

Technische Daten • Technical data • Caractéristiques techniques • Datos técnicos • Dati tecnici • Tekniske data • Tekniska data • Tekniske data • Tekniset tiedot • Technische gegevens • Dados técnicos • Τεχνικά χαρακτηριστικά • Dane techniczne • Date tehniche

1 mm 1/8 inch	±5 mm	20 - 205 cm 8 ins - 6 ft 9 ins	+10 °C ... +40 °C	a = 337 mm b = 590 mm c = 2160 mm	2,5 kg

CE Konformitätserklärung • Declaration of conformity • Certificat de conformité • 0123 Declaración de conformidad • Dichiarazione di conformità • Overensstemmelsesattest • Försäkran om överensstämmelse • Konformitetserklæring • Vaatimuksenmukaisuusvakuutus • Verklaring van overeenkomst • Declaração de conformidade • Δήλωση Συμβατότητας • Orzeczenie zgodności z wymogami Komisji Europejskiej • Declarație de conformitate

- GB** seca gmbh & co. kg hereby declares that the product meets the terms of the applicable European directives. The unabridged declaration of conformity can be found at: www.seca.com.
- F** Nous, soussignés seca gmbh & co. kg, certifions par la présente que le produit satisfait aux dispositions des directives européennes applicables. Le texte intégral de la déclaration de conformité est disponible sous : www.seca.com.
- E** Por la presente, seca gmbh & co. kg declara que el producto cumple las normas de las directivas europeas aplicables. La declaración de conformidad completa está disponible en: www.seca.com.
- D** Hiermit erklärt die seca gmbh & co. kg, dass das Produkt den Bestimmungen der anwendbaren europäischen Richtlinien und Verordnungen entspricht. Die vollständige Konformitätserklärung finden Sie unter: www.seca.com.
- I** Con la presente seca gmbh & co. kg dichiara che il prodotto è conforme alle disposizioni vigenti delle direttive europee applicabili. Il testo completo della dichiarazione di conformità è reperibile su: www.seca.com.
- DK** Hermed erklærer seca gmbh & co. kg, at produktet overholder bestemmelserne i de relevante europæiske direktiver. Hele overensstemmelseserklæringen findes på: www.seca.com.
- S** Härmed förklarar seca gmbh & co. kg att produkten uppfyller bestämmelserna i tillämpliga EU-direktiv. Den kompletta överensstämmelseförklaringen finns på: www.seca.com.
- N** Hermed erklærer seca gmbh & co. kg at produktet er i samsvar med bestemmelserne i de anvendelige europæiske direktivene. Den fulstendige samsvarserklæringen finner du på: www.seca.com.
- FIN** seca gmbh & co. kg vakuuttaa, että tuote vastaa siihen sovellettavien eurooppalaisten direktiivien vaatimuksia. Vaatimustenmukaisuus löytyy kokonaisuudessaan osoitteesta: www.seca.com.
- NL** Hiermede verklaart de seca gmbh & co. kg dat het product in overeenstemming is met de toepasbare Europese richtlijnen. De volledige verklaring van overeenkomst kunt u vinden op: www.seca.com.
- P** Pela presente, seca gmbh & co. kg declara que o produto está em conformidade com as diretivas europeias aplicáveis. A declaração de conformidade integral encontra-se em: www.seca.com.
- GR** Με το παρόν, η seca gmbh & co. kg δηλώνει ότι το προϊόν ανταποκρίνεται στους κανονισμούς των εφαρμοζόμενων ευρωπαϊκών κατευθυντήριων οδηγιών. Ολόκληρη τη δήλωση συμβατότητας μπορείτε να βρείτε στη διεύθυνση: www.seca.com.
- PL** Firma seca gmbh & co. kg oświadcza niniejszym, że produkt spełnia wymogi stosujących się do niego dyrektyw europejskich. Pełna deklaracja zgodności jest dostępna na stronie: www.seca.com.
- RO** Prin prezenta, seca gmbh & co. kg declară că produsul este conform cu dispozițiile directivei și reglementărilor europene aplicabile. Găsiți textul complet al declarației de conformitate la adresa: www.seca.com.

Kennzeichen • Markings • Marques • Indicazioni

Device complies with United Kingdom directives xxxx: Notified Body for Medical Devices of the United Kingdom	Importer/representative in the United Kingdom: seca Ltd 40 Barn Street B5 5QB Birmingham United Kingdom	Importeur/Représentant Schweiz • Importer/representative Switzerland • Importateur/représentant Suisse • Importatore/rappresentante Svizzera: seca ag (schweiz) Medizinische Waagen und Messsysteme Schönmatt Str. 2 CH-4153 REINACH	Medical device in accordance with Regulation (EU) 2017/745

Medical Measuring
Systems and Scales
since 1840

seca gmbh & co. kg
Hammer Steindamm 3-25
22089 Hamburg
Germany

T +49 40 20 00 00 0
F +49 40 20 00 00 50
E info@seca.com

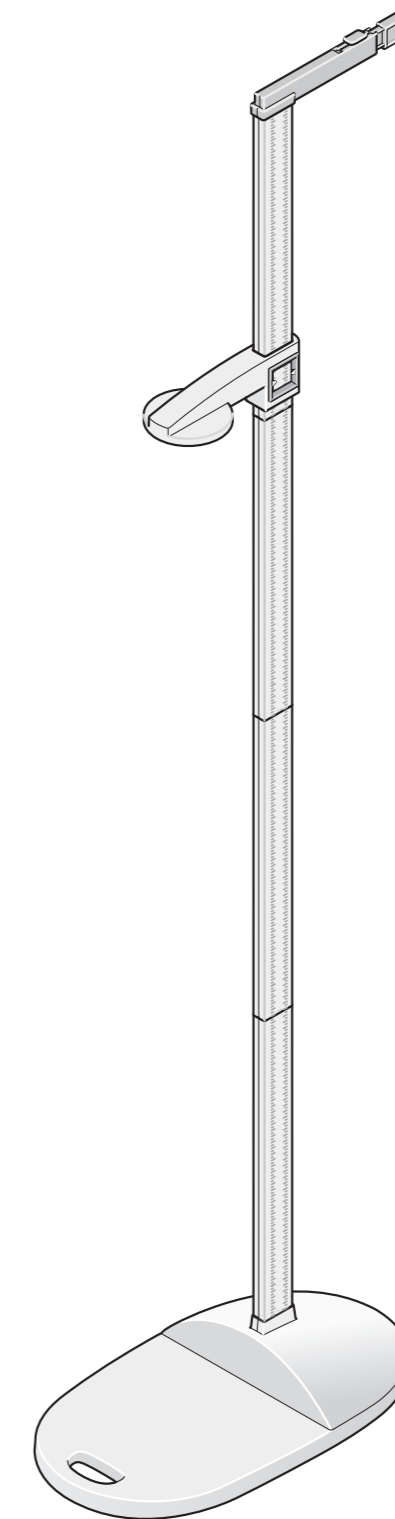
seca operates worldwide
with headquarters in
Germany and branches in:
seca france
seca united kingdom
seca north america
seca schweiz
seca zhong guo
seca nihon
seca mexico

seca austria
seca polska
seca middle east
seca suomi
seca américa latina
seca asia pacific
seca danmark
seca benelux
seca lietuva

and with exclusive
partners in more than
110 countries.

All contact data at
seca.com

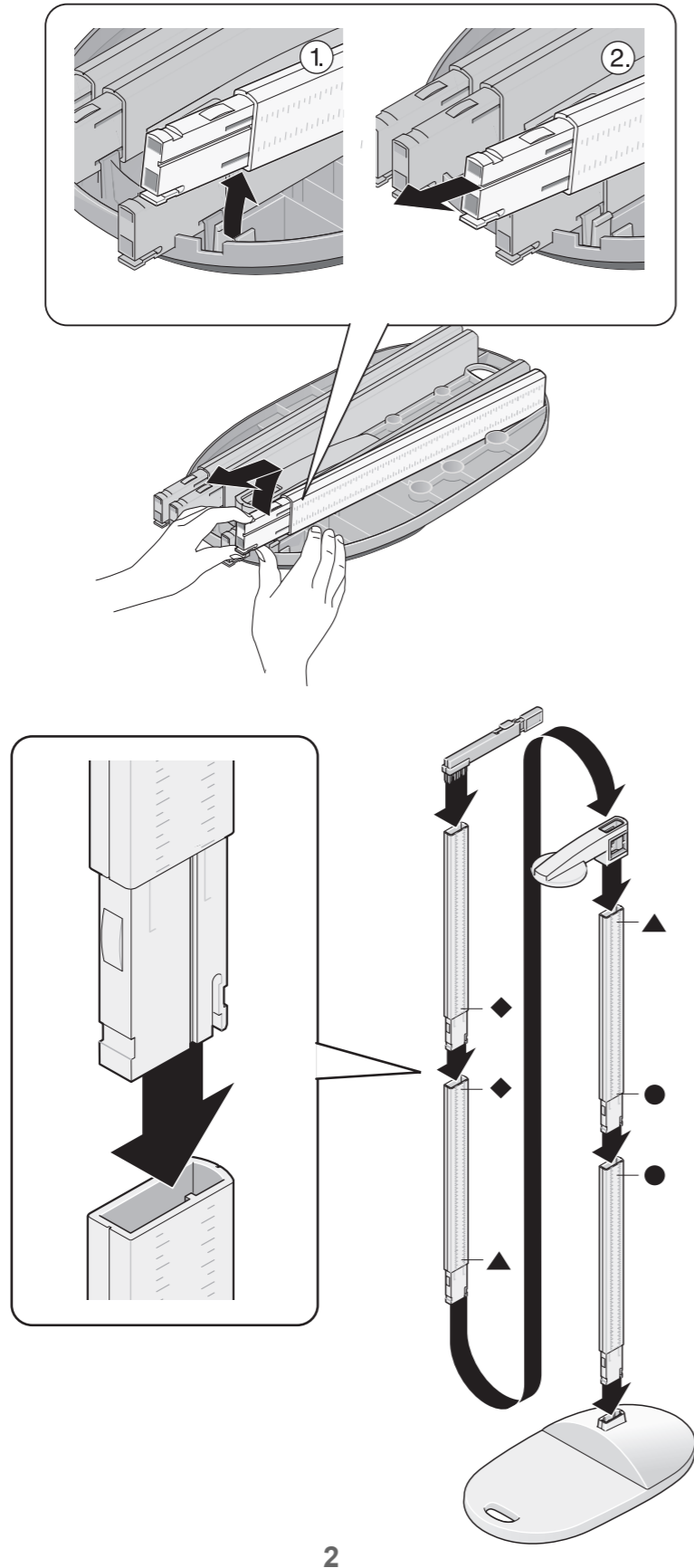
seca 213/seca 213 I



seca[®]
Precision for health

seca 213/seca 213 I

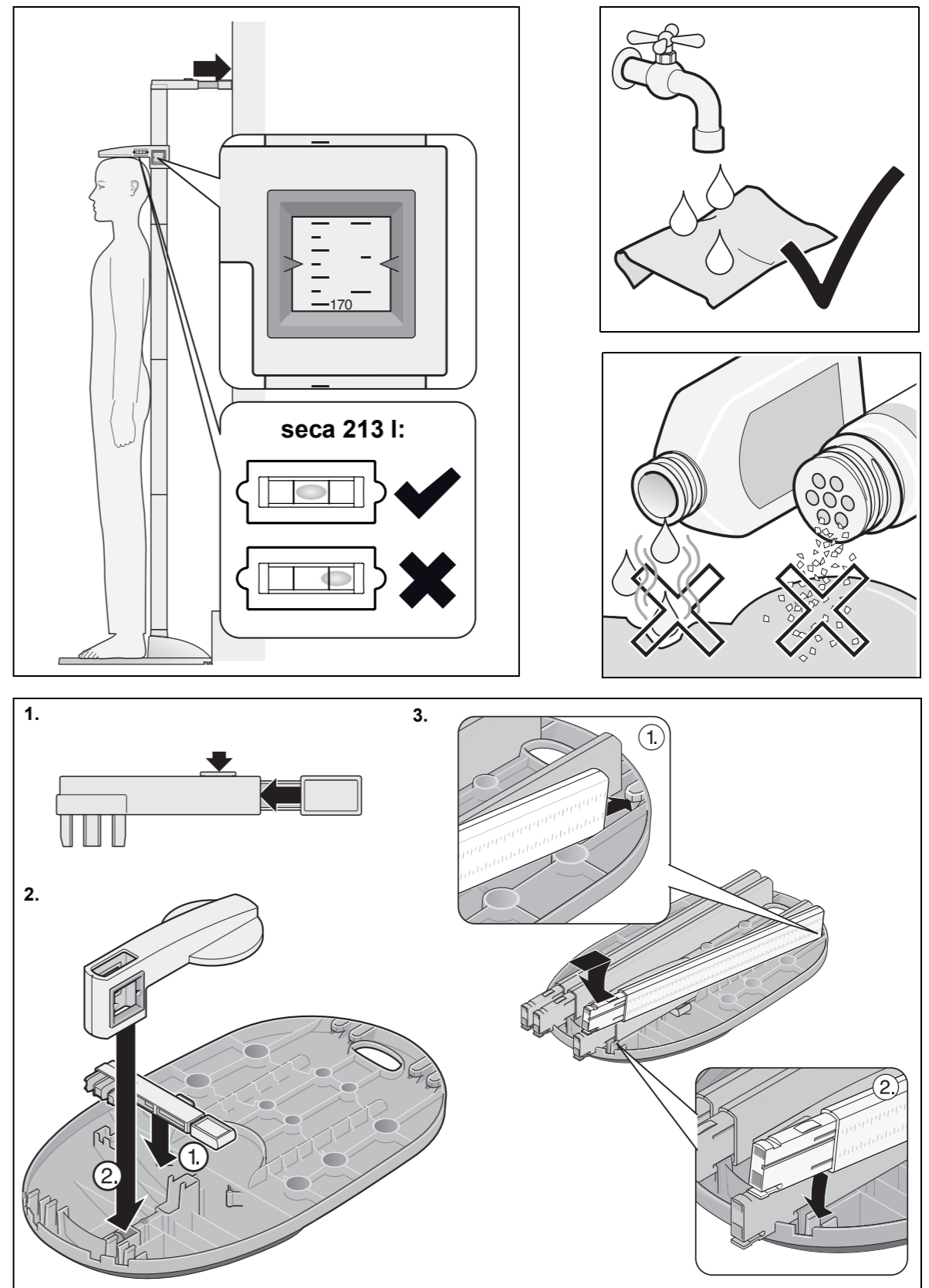
Bevor es richtig losgeht... • Before you start... • Avant d'utiliser la balance... • Preparativos...
 • Prima di cominciare veramente... • Inden De går i gang... • Det första du gör... • Før bruk...
 • Ennen kuin käytät vaakaa... • Voor u kunt beginnen... • Antes de começar... • Πριν από τη
 θέση λειτουργίας... • Przed użyciem... • Înainte de a începe...



2

seca 213/seca 213 I

Bedienung/Reinigung • Operation/Cleaning • Utilisation/Nettoyage • Manejo/Limpieza • Uso/
 Puliziy • Betjening/Rengøring • Användning/Rengöring • Betjening/Rengøring • Käyttö/
 Puhdistus • Bedienung/Reinigung • Operação/Limpeza • Χειρισμός/Καθάρισμα • Obsługa/
 Czyszczenie • Operare/curățare



3