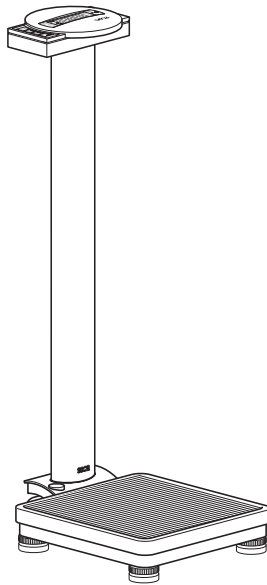


seca 799



D	<i>Bedienungsanleitung und Garantieerklärung</i>	3
GB	<i>Instruction manual and guarantee</i>	17
F	<i>Mode d'emploi et garantie</i>	31
I	<i>Manuale di istruzioni e garanzia</i>	45
E	<i>Manual de instrucciones y garantía</i>	59
DK	<i>Betjeningsvejledning og garantibevis</i>	73
S	<i>Bruksanvisning och garanti</i>	85
N	<i>Bruksanvisning og garantierklæring</i>	97
FIN	<i>Käyttöohje ja takuu</i>	111
NL	<i>Bedieningshandleiding en garantieverklaring</i>	123
P	<i>Instruções de utilização e declaração de garantia</i>	137
GR	<i>Οδηγίες χειρισμού και εγγύηση</i>	151
PL	<i>Instrukcja obsługi i gwarancja</i>	165

Mit Brief und Siegel

Mit seca Produkten kaufen Sie nicht nur über ein Jahrhundert ausgereifte Technik, sondern auch eine behördlich und gesetzlich und durch Institute bestätigte Qualität. seca Produkte entsprechen den europäischen Richtlinien, Normen und den nationalen Gesetzen. Mit seca kaufen Sie Zukunft.



Die Produkte in dieser Bedienungsanleitung entsprechen dem Medizinproduktegesetz, d.h. der Richtlinie 93/42/EWG des Rates der Europäischen Gemeinschaft, die in ganz Europa in nationale Gesetze verankert ist.



Waagen, die dieses Zeichen tragen, sind nach der Genauigkeitsklasse III der EG-Richtlinie 2014/31/EU geeicht.



Gerät ist konform mit Richtlinien der EU

- **M**: Konformitätsmarke nach Richtlinie 2014/31/EU über nichtselbsttätige Waagen (geeichte Modelle)
- **18**: (Beispiel: 2018) Jahr, in dem die Konformitätsbewertung durchgeführt und die CE-Kennzeichnung angebracht wurde (geeichte Modelle)
- **0102**: Benannte Stelle Metrologie (geeichte Modelle)
- **0123**: Benannte Stelle Medizinprodukte



Auch von offizieller Seite wird die Professionalität von seca anerkannt. Der TÜV Product Service, die zuständige Stelle, für Medizinprodukte, bestätigt mit dem Zertifikat dass seca die strengen gesetzlichen Anforderungen als MedizinproduktHersteller konsequent einhält. secas Qualitätssicherungssystem umfasst die Bereiche Design, Entwicklung, Produktion, Vertrieb und Service von medizinischen Waagen und Messsystemen.



seca hilft der Umwelt.

Die Einsparung natürlicher Ressourcen liegt uns am Herzen. Deshalb bemühen wir uns, Verpackungsmaterial dort einzusparen, wo es sinnvoll ist. Und das, was übrigbleibt, kann über das Duale System bequem vor Ort entsorgt werden.

1. Herzlichen Glückwunsch!

Mit der elektronischen Personenwaage **seca 799** haben Sie ein hochpräzises und gleichzeitig robustes Gerät erworben.

Seit über 150 Jahren stellt seca seine Erfahrung in den Dienst der Gesundheit und setzt als Marktführer in vielen Ländern der Welt mit innovativen Entwicklungen fürs Wiegen und Messen immer neue Maßstäbe.

Die elektronische Personenwaage **seca 799** kommt entsprechend den nationalen Vorschriften hauptsächlich in Krankenhäusern, Arztpraxen und stationären Pflegeeinrichtungen zum Einsatz. Die Waage ist ein Medizinprodukt der Klasse I und entsprechend der Genauigkeitsklasse III geeicht. Das Gewicht wird innerhalb weniger Sekunden ermittelt.

Neben der konventionellen Bestimmung des Gewichtes bietet die **seca 799** eine Funktion zur Ermittlung des Body-Mass-Indexes. Hierzu wird mittels der Bedientastatur die Größe eingegeben und der zum Gewichtswert gehörende Body-Mass-Index wird ausgegeben.

Die Waage ist sehr stabil gebaut und wird Ihnen lange treue Dienste leisten. Sie ist einfach zu bedienen und die große Anzeige ist leicht lesbar.

Die **seca 799** ist auf Rollen verfahrbar und aufgrund des geringen Stromverbrauches mit einem Batteriesatz über lange Zeit mobil einsetzbar.

2. Sicherheit

Bevor Sie die neue Waage benutzen, nehmen Sie sich bitte ein wenig Zeit, um die folgenden Sicherheitshinweise zu lesen.

- Beachten Sie die Hinweise in der Gebrauchsanweisung.
- Bewahren Sie die Gebrauchsanweisung und die Konformitätserklärung sorgfältig auf.
- Sie dürfen die Waage nicht fallen lassen oder heftigen Stößen aussetzen.
- Verwenden Sie ausschließlich den angegebenen Batterietyp (siehe „Batteriewechsel“ auf Seite 12).
- Lassen Sie Wartung und Nacheichungen regelmäßig durchführen (siehe dazu Kapitel „Wartung/Eichung“ auf Seite 12).
- Lassen Sie Reparaturen ausschließlich von autorisierten Personen durchführen.

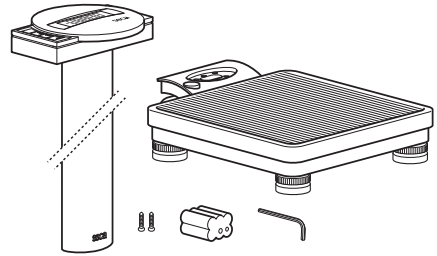
3. Bevor es richtig losgeht...

Auspacken

Entfernen Sie die Verpackung und stellen Sie die Waage auf einen festen, ebenen Untergrund.

Im Lieferumfang sind enthalten:

- Wägeplattform
- Säule mit Anzeigekopf
- 1 Innensechskantschlüssel SW 5
- 2 Befestigungsschrauben
- Batteriehalter mit 6 Batterien
Typ Mignon AA 1,5 V

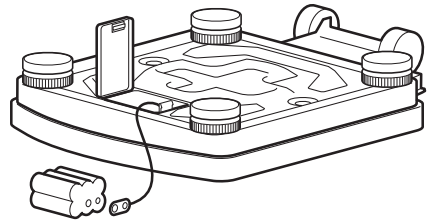


Stromversorgung

Die Stromversorgung der Waage erfolgt in der Regel über Batterien.

Die LC-Anzeige hat einen geringen Stromverbrauch – mit einem Satz Batterien sind 10.000 Wägungen möglich.

- Drehen Sie die Waage vorsichtig um, so dass der Boden der Waage zugänglich ist.
- Drücken Sie den Verschluss des Batterie-fachs in Richtung des Aufdrucks „Battery“ und klappen Sie den Deckel auf.
- Schließen Sie das Kabel an die Halte-rung mit Batterien an.
- Legen Sie die Halterung in das Batterie-fach.
- Verschließen Sie den Deckel und drehen Sie anschließend die Waage wieder um.



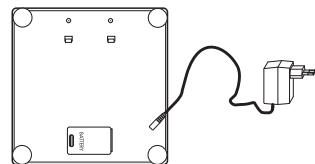
Hinweis:

Die Waage ist für den Einsatz mit einem seca Netzgerät vorbereitet, das als Zubehör erhältlich ist.

Die Anschlussbuchse für das Netzgerät befindet sich im Waagenboden.

Hinweis:

Das Netzteil kann ohne Beschädigung der Waage oder Batterien auch bei eingelekten Batterien verwendet werden.

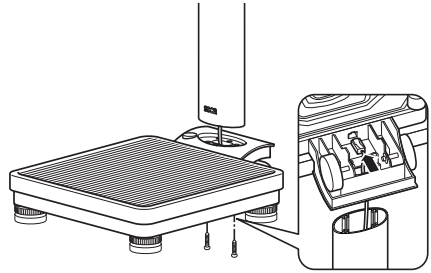


Waage von unten Stecker-Netzteil

Montage der Säule

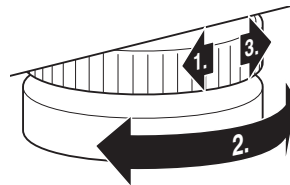
Die Säule mit dem Anzeigekopf wird an der Wägeplattform montiert.

- Führen Sie das Anschlusskabel durch die Öffnung.
- Setzen Sie die Säule in die Aussparung. Die Anzeige soll für Personen lesbar sein, die auf der Waage stehen.
- Verschrauben Sie die Säule von unten mit der Wägeplattform.
- Legen Sie eventuell die Waage vorsichtig auf die Seite, um die Schrauben festzuziehen.
- Schließen Sie den Stecker des Anschlusskabels an der Rückseite der Waage an.
- Stellen Sie anschließend die Waage wieder aufrecht hin.



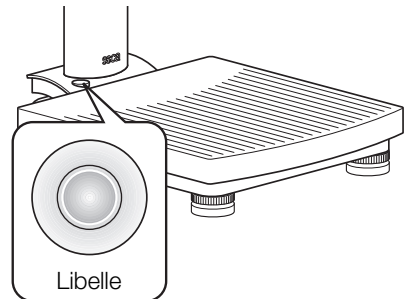
4. Waage aufstellen und ausrichten

- Stellen Sie die Waage auf einen festen Untergrund.
- Lösen Sie die Kontermuttern über den vier Fußschrauben (1).
- Richten Sie die Waage durch Drehen der Fußschrauben aus. Die Luftblase der Libelle muss sich genau in der Mitte des Kreises befinden (2).
- Schrauben Sie anschließend die Kontermuttern wieder fest (3).
- Achten Sie darauf, dass die Waage nur mit den Füßen Bodenkontakt hat. Die Waage darf nirgends aufliegen.



Wichtig!

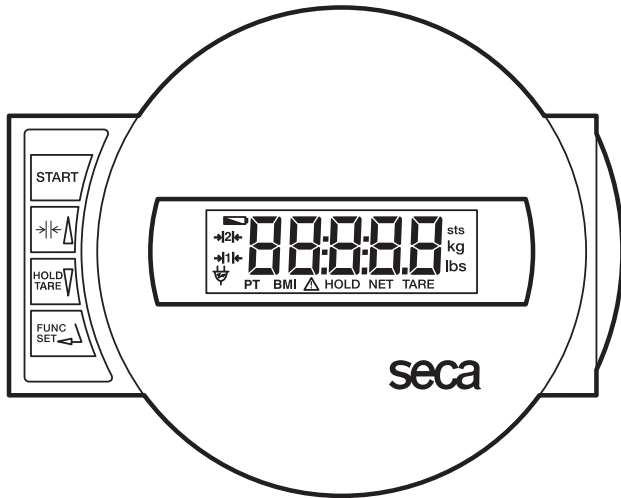
Die Ausrichtung des Waagenbodens muss bei jedem Standortwechsel überprüft und eventuell korrigiert werden.



5. Bedienung

Bedienelemente und Anzeigen

Die Bedienelemente und das Display befinden sich in dem Anzeigenkopf auf der Säule.



Ein- und Ausschalten der Waage



kurzer Tastendruck → Umschaltung zwischen Wägebereich 1 und 2
im Funktionsmenü → Wert erhöhen



kurzer Tastendruck → Hold-Funktion aktivieren/deaktivieren
langer Tastendruck → Anzeige auf Null setzen, Tara aktivieren/deaktivieren
im Funktionsmenü → Wert verringern



Aktivierung der BMI-Funktion und Bestätigungstaste für Eingaben

Richtiges Wiegen

- Drücken Sie bei unbelasteter Waage die Starttaste.
In der Anzeige erscheinen nacheinander **SECA**, **88888** und **0.0**. Danach ist die Waage automatisch auf Null gesetzt und betriebsbereit.
- Schalten Sie gegebenenfalls die Gewichtsanzeige um (siehe „Umschaltung des Wägebereiches“ auf Seite 8).
- Betreten Sie die Waage und bleiben Sie ruhig stehen.
- Lesen Sie das Wiegeergebnis an der digitalen Anzeige ab.
- Bei Belastung der Waage über 150 kg bzw. über 200 kg erscheint in der Anzeige **STOP**.
- Um die Waage auszuschalten, drücken Sie erneut die Starttaste.



Umschaltung des Wägebereiches

Die **seca 799** verfügt über zwei anwählbare Wägebereiche. Im Wägebereich 1 steht Ihnen bei verringerter maximaler Tragkraft eine höhere Anzeigauflösung zur Verfügung, im Wägebereich 2 können Sie die maximale Tragkraft der Waage voll ausnutzen. Sie entscheiden je nach Anwendung, ob Sie die feine Anzeigauflösung oder den hohen Lastbereich nutzen möchten.

- Schalten Sie die Waage mit der grünen Starttaste ein. Die Waage arbeitet zunächst in dem zuletzt gewählten Wägebereich.
- Um den Wägebereich zu wechseln, drücken Sie die Taste **↔|↔**
- In der Anzeige wird der jeweils aktive Wägebereich angezeigt.



Hinweis:

Eine Umschaltung von Bereich 1 mit feiner Teilung in den Bereich 2 mit grober Teilung ist auch bei belasteter Waage möglich, es sei denn, die Waage ist in eine Sonderfunktion (wie z.B. BMI) geschaltet. Die Umschaltung vom groben Bereich 2 in den feinen Bereich 1 kann aus technischen Gründen nur bei entlasteter Waage erfolgen. Auch hier darf keine Sonderfunktion aktiviert sein.

Automatische Abschaltung/Stromsparmodus

Die Waage erkennt automatisch, ob ein reiner Akku-/Batteriebetrieb vorliegt oder ob sie ans Netz angeschlossen ist.

- Bei Akku-/Batteriebetrieb: automatische Abschaltung 30 Sekunden nach der letzten Benutzung.
- Bei Netzbetrieb: Abschaltung nur über die Tastatur.

Gewichtsanzeige eintarieren (TARA)

Die Tara-Funktion ist sehr nützlich, um zum Beispiel das Gewicht von einem Kind oder einem beliebigen Gegenstand, den Sie zusätzlich mit auf die Waage genommen haben, zu bestimmen.

Gehen Sie folgendermaßen vor:

- Drücken Sie bei unbelasteter Waage die Starttaste.
- Stellen Sie sich zunächst ohne das Zusatzgewicht auf die Waage, und aktivieren Sie durch einen langen Tastendruck auf **HOLD/TARE** die Tara-Funktion.



Die Anzeige wird wieder auf Null gesetzt. Im Display erscheint **0.0**. Die Anzeige „NET“ erscheint.



- Nehmen Sie nun das Zusatzgewicht mit auf die Waage. Sie können dafür auch die Waage verlassen, in diesem Fall erscheint **----**.

Die Waage ermittelt das Gewicht der Zusatzlast. Sie können jetzt beliebig viele Wägungen durchführen.

- Durch erneuten langen Tastendruck wird die Tara-Funktion deaktiviert; die Waage befindet sich wieder im normalen Wiegemodus, der Tarawert ist gelöscht.
- Durch Abschalten der Waage wird der Tarawert ebenfalls gelöscht.



Speichern des Gewichtswertes (HOLD)

Der ermittelte Gewichtswert kann auch nach Entlastung weiterhin angezeigt werden. Damit ist es möglich, den Patienten zuerst wieder zu versorgen, bevor man den Gewichtswert notiert.

- Drücken Sie kurz die Taste **HOLD/TARE**, während die Waage belastet ist.



In der digitalen Anzeige erscheint „HOLD“. Der Wert bleibt bis zur automatischen Abschaltung (bei Batteriebetrieb) in der Anzeige gespeichert.



Das Dreieck mit dem Ausrufezeichen weist darauf hin, dass es sich bei dieser eingefrorenen Anzeige um eine nicht eichpflichtige Zusatzeinrichtung handelt.

- Die HOLD-Funktion kann durch erneutes Drücken der Taste **HOLD/TARE** ausgeschaltet werden.



Im Display erscheint **0.0** bei unbelasteter Waage bzw. der aktuelle Gewichtswert. Die Anzeige „HOLD“ verschwindet.

Body-Mass-Index (BMI)

Der Body-Mass-Index setzt Körpergröße und Körpergewicht zueinander in Beziehung und ermöglicht dadurch genauere Angaben als z.B. das Idealgewicht nach Broca. Es wird ein Toleranzbereich angegeben, der als gesundheitlich optimal gilt.

- Drücken Sie bei unbelasteter Waage die Starttaste.



In der Anzeige erscheinen nacheinander **SECA**, **88888** und **0.0**. Danach ist die Waage automatisch auf Null gesetzt und betriebsbereit.

- Drücken Sie die Taste **FUNC**. Auf dem Display sehen Sie die zuletzt eingegebene Körpergröße.



- Sie können den Wert mit den Pfeiltasten in Schritten gemäß der Anzeigenteilung verändern.



- Wenn der richtige Wert eingestellt ist, drücken Sie noch einmal die Taste **FUNC**. Die BMI-Funktion ist nun aktiviert.



- Lassen Sie den Patient die Waage betreten. Dort soll der Patient ruhig stehen bleiben.

- Lesen Sie den BMI an der digitalen Anzeige ab und vergleichen ihn mit den Kategorien auf Seite 11.

- Um wieder in den normalen Wägebetrieb zu gelangen, drücken Sie die Taste **FUNC**.



- Um die Waage auszuschalten, drücken Sie erneut die Starttaste.



Auswertung des Body-Mass-Index für Erwachsene:

Vergleichen Sie den ermittelten Wert mit den unten angegebenen Kategorien, die den von der WHO, 2000 verwendeten entsprechen.

- **BMI unter 18,5:**
Achtung, der Patient wiegt zu wenig. Es könnte eine Tendenz zur Magersucht vorliegen. Eine Gewichtszunahme ist empfehlenswert, um Wohlbefinden und Leistungsfähigkeit zu verbessern. Im Zweifelsfalle sollte ein Facharzt konsultiert werden.
- **BMI zwischen 18,5 und 24,9:**
Der Patient ist normalgewichtig. Er darf bleiben, wie er ist.
- **BMI zwischen 25 und 30 (Präadipositas):**
Der Patient hat leichtes bis mittleres Übergewicht. Er sollte sein Gewicht reduzieren, wenn bereits eine Krankheit vorliegt (z.B. Diabetes, Bluthochdruck, Gicht, Fettstoffwechselstörungen).
- **BMI über 30:**
Eine Gewichtsabnahme ist dringend erforderlich. Stoffwechsel, Kreislauf und Knochen werden belastet. Empfohlen ist eine konsequente Diät, viel Bewegung und Verhaltenstraining. Im Zweifelsfalle sollte ein Facharzt konsultiert werden.

6. Reinigung

Reinigen Sie den Belag und das Gehäuse nach Bedarf mit einem Haushaltsreiniger oder einem handelsüblichen Desinfektionsmittel. Beachten Sie die Hinweise des Herstellers. Verwenden Sie auf keinen Fall scheuernde oder scharfe Reiniger, Spiritus, Benzin oder Ähnliches für die Reinigung. Solche Mittel können die hochwertigen Oberflächen beschädigen.

7. Was tun, wenn...

... keine Gewichtsanzeige erscheint?

- Ist die Waage eingeschaltet?
- Überprüfen Sie die Batterien.
- Ist der Steckkontakt an der Waage richtig angeschlossen?

... vor dem Wiegen nicht erscheint?

- Drücken Sie erneut die Starttaste – die Waage darf dabei nicht belastet sein.

... vor dem Wiegen nicht , sondern - - - - erscheint?

- Drücken Sie erneut die Starttaste – die Waage darf dabei nicht belastet sein.

... ein Segment ständig oder gar nicht leuchtet?

- Die entsprechende Stelle weist einen Fehler auf. Benachrichtigen Sie den Wartungsdienst.

... die Anzeige erscheint?

- Die Batteriespannung lässt nach. Sie sollten die Batterien in den nächsten Tagen auswechseln.

... die Anzeige erscheint?

- Die Batterien sind leer. Legen Sie neue Batterien ein.

... die Anzeige **STOP** erscheint?

- Die Höchstlast wurde überschritten.

... die Anzeige blinkt?

- Haben Sie gerade die Hold- / oder Tarafunktion aktiviert, warten Sie bitte, bis die Waage einen gleichbleibenden Gewichtswert erkannt hat. Die Anzeige hört dann auf zu blinken.
- Ist keine Aktivierung einer Funktion vorangegangen, so entlasten Sie die Waage und warten Sie, bis **0.0** angezeigt wird und wiegen Sie dann nochmals.

... die Anzeige **E** und **XX.XX** erscheinen?


- Schalten Sie die Waage über die Starttaste ab und starten Sie erneut. Danach arbeitet die Waage wieder normal. Sollte das nicht der Fall sein, unterbrechen Sie die Spannungsversorgung, indem Sie kurzzeitig die Batterien entfernen bzw. das Netzgerät abziehen. Ist auch diese Maßnahme ohne Ergebnis, benachrichtigen Sie den Wartungsdienst.

8. Wartung/Eichung

Lassen Sie den nationalen gesetzlichen Bestimmungen entsprechend eine Eichung durch autorisierte Personen durchführen. Eine Eichung ist in jedem Falle erforderlich, wenn eine oder mehrere Sicherungsmarken verletzt sind.

Wir empfehlen, vor der Eichung eine Wartung durch Ihren Servicepartner in Ihrer Nähe durchführen zu lassen. Hierbei hilft Ihnen der seca Kundendienst gerne weiter.

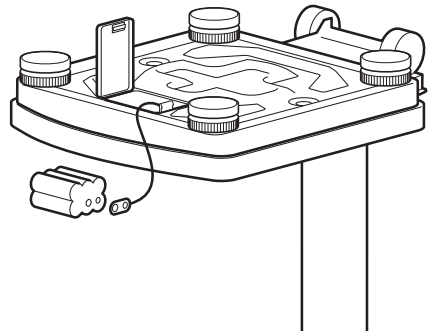
Batteriewechsel

Wenn die Anzeige  oder **batt** im Display erscheint, sollten Sie die Batterien wechseln. Sie benötigen 6 Mignon-Batterien, Typ AA, 1,5 Volt.

- Drehen Sie die Waage vorsichtig um, so dass der Boden der Waage zugänglich ist.
- Drücken Sie den Verschluss des Batteriefachs in Richtung des Aufdrucks „Battery“ und klappen Sie den Deckel auf.
- Nehmen Sie die Halterung mit den Batterien heraus.
- Entfernen Sie die verbrauchten Batterien und legen Sie die neuen Batterien in die Halterung.

Achten Sie auf die richtige Polung.

- Legen Sie die Halterung mit Batterien in das Batteriefach.
- Verschließen Sie den Deckel.
- Drehen Sie anschließend die Waage wieder um.



9. Technische Daten

Abmessungen

Breite:	292 mm
Höhe:	830 mm
Tiefe:	417 mm

Zifferngröße 20 mm

Eigengewicht ca. 6,8 kg

Temperaturbereich +10 °C bis +40 °C

Stromversorgung Batterie/
Netzgerät (optional)

Batterien 6 Batterien Typ AA, 1,5 V

Eichung nach Richtlinie

2014/31/EU geeicht, Klasse III

Medizinprodukt nach Richtlinie

93/42/EWG Klasse I

Höchstlast

Wägebereich 1 150 kg

Wägebereich 2 200 kg

Mindestlast

Wägebereich 1 2 kg

Wägebereich 2 4 kg

Feineinteilung

Wägebereich 1 100 g

Wägebereich 2 200 g

Genauigkeit bei Ersteichung

Wägebereich 1:

bis 50 kg: ± 50 g

50 kg bis 150 kg: ± 100 g

Wägebereich 2:

bis 100 kg: ± 100 g

100 kg bis 200 kg: ± 200 g

Funktionen

Umschaltung des Wägebereiches, Tara,
Hold, Body-Mass-Index

10. Ersatzteile und Zubehör

Stromversorgung

Modellabhängiges Netzteil

Steckernetzgerät, Euro: 230V~ / 50Hz / 12V= / 150mA

Best.Nr. 68-32-10-252

Switchmode Netzgerät: 100-240V~ / 50-60Hz / 12V= / 0.5A

Best.Nr. 68-32-10-265

Achtung!

Verwenden Sie ausschließlich original seca Steckernetzgeräte mit 9V oder geregelter 12 Volt Ausgangsspannung. Handelsübliche Netzgeräte können eine höhere Spannung liefern, als auf ihnen angegeben ist und dadurch zu einer Beschädigung der Waage führen.

11. Entsorgung

Entsorgung des Gerätes



Entsorgen Sie das Gerät nicht über den Hausmüll. Das Gerät muss sachgerecht als Elektronikschrott entsorgt werden. Beachten Sie Ihre jeweiligen nationalen Bestimmungen. Für weitere Auskünfte wenden Sie sich an unseren Service unter:

service@seca.com

Batterien

Werfen Sie verbrauchte Batterien nicht in den Hausmüll. Entsorgen Sie die Batterien über Sammelstellen in Ihrer Nähe. Wählen Sie beim Neukauf schadstoffarme Batterien ohne Quecksilber (Hg), Cadmium (Cd) und ohne Blei (Pb).

12. Gewährleistung

Für Mängel, die auf Material- oder Fabrikationsfehler zurückzuführen sind, gilt eine zweijährige Gewährleistungsfrist ab Lieferung. Alle beweglichen Teile, wie z.B. Batterien, Kabel, Netzgeräte, Akkus etc., sind hiervon ausgenommen. Mängel, die unter die Gewährleistung fallen, werden für den Kunden gegen Vorlage der Kaufquittung kostenlos behoben. Weitere Ansprüche können nicht berücksichtigt werden. Kosten für Hin- und Rücktransporte gehen zu Lasten des Kunden, wenn sich das Gerät an einem anderen Ort als dem Sitz des Kunden befindet. Bei Transportschäden können Gewährleistungsansprüche nur

geltend gemacht werden, wenn für Transporte die komplette Originalverpackung verwendet und die Waage darin gemäß dem originalverpackten Zustand gesichert und befestigt wurde. Bewahren Sie daher alle Verpackungsteile auf.

Es besteht keine Gewährleistung, wenn das Gerät durch Personen geöffnet wird, die hierzu nicht ausdrücklich von seca autorisiert worden sind.

Kunden im Ausland bitten wir, sich im Gewährleistungsfall direkt an den Verkäufer des jeweiligen Landes zu wenden.

13. Konformitätserklärung



Hiermit erklärt die seca gmbh & co. kg, dass das Produkt den Bestimmungen der anwendbaren europäischen Richtlinien und Verordnungen entspricht. Die vollständige Konformitätserklärung finden Sie unter: www.seca.com.

Full certification

seca products you are purchasing not only technology matured over a century, but also quality confirmed by authorities, the legal system and by institutes.

seca products comply with European directives, standards and national laws. With seca, you are buying the future.



The products in these operating instructions comply with German legislation governing medical products and therefore with Directive 93/42/EEC of the Council of the European Community which is embodied in national laws throughout Europe.

Scales carrying this symbol are calibrated in accordance with Precision Class III of EC Directive 2014/31/EU.

Device conforms to EC directives

- **M:** Conformity label according to Directive 2014/31/EU governing non-automatic weighing instruments (verified models)
- **18:** (Example: 2018) Year in which conformity verification was performed and the CE label was applied (verified models)
- **0102:** Notified body metrology (verified models)
- **0123:** Notified body medical products

seca's professionalism has also been officially recognized. The certificate from TÜV Product Service, the body responsible for medical devices, confirms that as a manufacturer of medical devices, seca rigorously complies with stringent legal requirements. seca's quality assurance system covers the design, development, production, sales and service of medical scales and measuring systems.



seca helps the environment.

We are concerned to save natural resources. We therefore strive to save packaging material where meaningful. What is left over can conveniently be disposed of locally via the German Dual System (recycling programme).



1. Congratulations!

In the **seca 799** electronic personal scale, you have purchased a high-precision yet sturdy piece of equipment.

seca has been putting its experience at the service of health for over 150 years now, and as market leader in many countries of the world, is always setting new standards with its innovative developments for weighing and measuring.

In accordance with national regulations, the **seca 799** electronic personal scale is used primarily in hospitals, doctors' surgeries and in-patient nursing facilities. The scales are a Class I medical product, and have been calibrated in accordance with the precision class III.

Weight is determined within a few seconds.

In addition to the conventional determination of weight, the **seca 799** also has a function for determining body mass index. For this purpose, height is entered on the keypad and the body mass index associated with the weight value is output.

The scale is of a very sturdy construction and will give you long and loyal service. It is easy to operate and the large display is easy to read.

The **seca 799** can be moved on castors, and its low power consumption means that it can be used on a mobile basis with batteries for long periods.

2. Safety

Before using the new scale, please take a little time to read the following safety instructions.

- Follow the instructions in the instructions for use.
- Keep the operating instructions and the declaration of conformity in a safe place.
- Do not drop the scale or subject it to violent shocks.
- Use only the type of battery stated (see "Changing the batteries" on page 26).
- Have scale serviced and re-calibrated on a regular basis (see chapter entitled "Servicing/verification" on page 26).
- Have repairs carried out only by authorised persons.

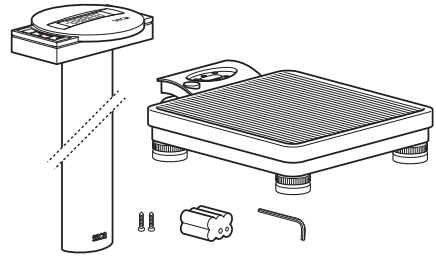
3. Before you start...

Unpacking

Remove the packaging and place the scale on a firm, level surface.

The scope of supply includes:

- Weighing platform
- Column with display head
- 1 WAF 5 Allen key
- 2 mounting screws
- Battery holder containing 6 mignon-type AA 1.5 V batteries

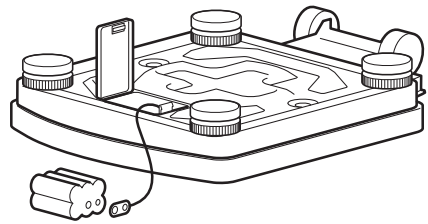


Power supply

The scale is generally powered by batteries.

The LC display has a low power consumption – 10,000 weighing operations can be performed with one set of batteries.

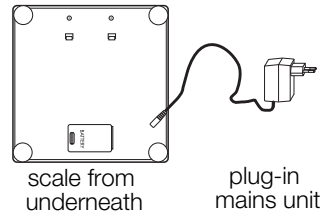
- Carefully turn over the scale so that the base of the scale is accessible.
- Push the battery compartment closure towards “Battery” and open the cover.
- Connect the cable to the holder and batteries.
- Place the holder in the battery compartment.
- Close the cover and then turn the scale back up the right way.



Note: the scale is prepared for use with a seca mains unit which is available as an accessory.

The connection socket for the mains unit is in the base of the scale.

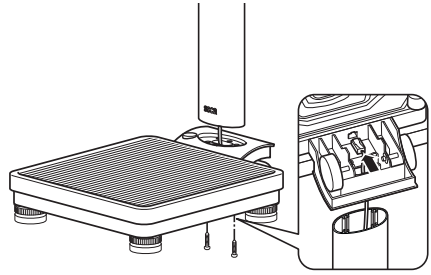
Note: the mains unit can also be used with the batteries in place without the scale or batteries being damaged.



Fitting the column

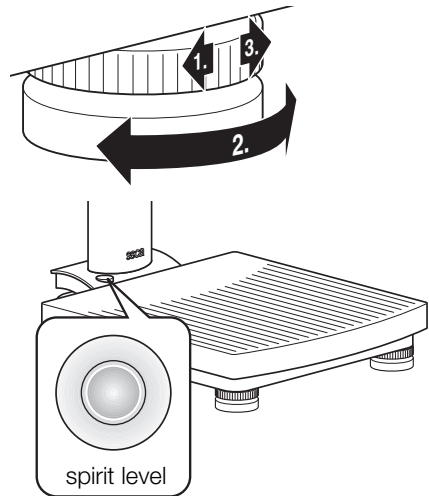
The column and display head are fitted to the weighing platform.

- Guide the connecting cable through the opening.
- Place the column in the recess. The display should be legible for people standing on the scale.
- Screw the column to the weighing platform from underneath.
- If necessary, lay the scale carefully on its side to tighten up the screws.
- Connect the plug of the connecting cable to the rear of the scale.
- Then place the scale upright again.



4. Setting up and aligning the scale

- Place the scale on a level surface.
- Unfix the locknuts above the four foot screws (1).
- Align the scale by screwing the foot screws. The air bubble in the spirit level must be right in the centre of the circle (2).
- Then re-tighten the locknuts (3).
- Ensure that only the feet of the scale are in contact with the floor. The scale may not be in contact at any other point.



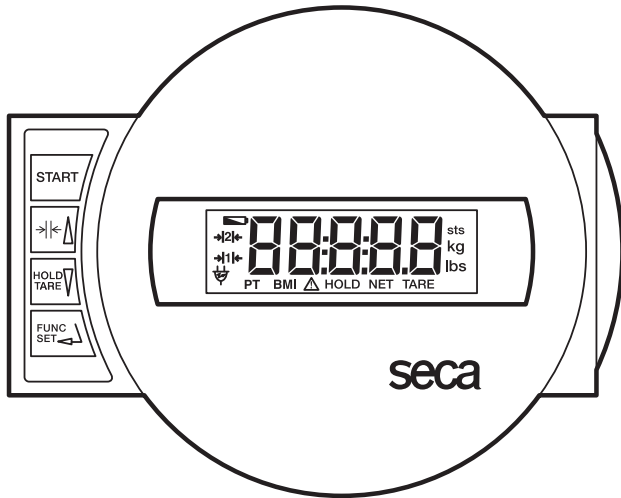
Important!

The alignment of the base of the scale must be checked and corrected if necessary every time the location of the scale is changed.

5. Operation

Controls and displays

The controls and the display are on the display head on the column.



Switch scale on and off



press briefly → switch between weighing range 1 and 2
in function menu → increase value



press briefly → activate/deactivate hold function
hold down → set display to zero, activate/deactivate tare function
in function menu → decrease value



Activation of BMI function and Enter key for input data

Correct weighing

- Press the Start key with no load on the scale.
SECA, **88888** and **00** appear consecutively in the display. The scale is then automatically set to zero and ready to use.
- If necessary, switch the weight display (see page 22).
- Stand on the scale and keep still.
- Read the weighing result off the digital display.
- If a load greater than 150 kg or 200 kg is placed on the scale, **STOP** appears in the display.
- To switch off the scale, press the Start key again.



Switching the weighing range

The **seca 799** has two weighing ranges which can be selected. Weighing range 1 has a reduced maximum capacity but greater display resolution, whilst weighing range 2 allows you to use the maximum load capacity of the scale. Depending on the application in question, you decide whether you would prefer to use the fine display resolution or the high load range.

- Switch on the scale at the green Start key. The scale initially operates in the weighing range last selected.
- To change the weighing range, press the key $\rightarrow| \leftarrow \Delta$
- The weighing range active in each case is shown in the display.



Note:

It is possible to switch from Range 1 with fine graduations to Range 2 with coarse graduations with a load on the scale unless the scale is switched to a special function (like BMI, for example). For technical reasons, it is only possible to switch from coarse Range 2 to fine Range 1 with no load on the scale. In this case too, no special function may be activated.

Automatic switch-off/economy mode

The scale automatically detects whether it is being operated on batteries or whether it is connected to the mains.

- Operation on batteries: automatic shut-down after 30 seconds.
- With mains operation: shut-down only via keypad.

Taring weight display (TARE)

The tare function is very useful, for example for determining the weight of a child or other object placed on the scale in addition to yourself.

Proceed as follows:

- Press the Start key with no load on the scale.



- First stand on the scales yourself without the additional weight and activate the Tare function by depressing and holding the **HOLD/TARE** key.



The display is reset to zero. **0.0** appears in the display. The note "NET" appears.



- Now take the additional load onto the scale. You can leave the scale to do so, in which case **----** appears.

The scale determines the weight of the additional load.

You can now perform as many weighing operations as you like.

- Hold the key down again to deactivate the Tare function; the scale is then back in normal weighing mode and the tare value has been erased.
- The tare value is likewise erased by the scale being switched off.



Store weight value (HOLD)

You can also continue displaying the weight determined once the load has been removed. This makes it possible to look after a patient first, before having to note the weight.

- Press the **HOLD/TARE** key whilst the load is on the scale.



"HOLD" appears in the digital display. The value is stored until the scale switches off automatically (operation on batteries).



The triangle with the exclamation mark indicates that this frozen display is an additional facility which is not subject to calibration.

- The HOLD function can be switched off by pressing the **HOLD/TARE** key again.



0.0 appears in the display if the scale has no load on it, otherwise the current weight. The "HOLD" display vanishes.

Body Mass Index (BMI)

Body Mass Index puts height and weight in relationship to one another, providing more accurate information than ideal Broca weight, for example. A tolerance range is given which is considered ideal for health.

- Press the Start key with no load on the scale.



SECA, 88888 and 0.0 appear consecutively in the display. The scale is then automatically set to zero and ready for operation.

- Press the **FUNC** key. On the display, you will see the last height entered.



- You can use the arrow keys to adjust the value in increments according to the graduations displayed.



- Once the correct value is set, press the **FUNC** key again. The BMI function is now activated.



- Ask the patient to mount the scale. Once on the scale, the patient should stand still.

- Read off the BMI on the digital display and compare it with the categories on page 24.

- To return to normal weighing mode, press the **FUNC** key.



- To switch off the scale, press the Start key again.



Evaluating Body Mass Index for adults:

Compare the value determined with the categories quoted below which correspond to those used by WHO, 2000.

- **BMI below 18.5:**

Warning, this patient weighs too little. There could be a tendency to anorexia. An increase in weight is recommended to improve well-being and performance. If in doubt, consult a specialist.

- **BMI between 18.5 and 24.9:**

The patient is of a normal weight. He can stay as he his.

- **BMI between 25 and 30 (pre-obese):**

The patient is slightly to moderately overweight. He should cut his weight if he is already ill (e.g. diabetes, hypertension, gout, fat metabolism disorders).

- **BMI over 30:**

Weight reduction is essential. Metabolism, cardiovascular system and bones are all under strain. A consistent diet, plenty of movement and behavioural training are all recommended. If in doubt, consult a specialist.

6. Cleaning

Clean the rubber surface and the housing as required using a domestic cleaning agent or commercially-available disinfectant. Follow the manufacturer's instructions.

Under no circumstances use abrasive or acid cleaners, white spirit, benzene or the like for cleaning. Such substances can damage the high-quality surfaces.

7. What do I do if...

... no weight display comes on?

- Is the scale switched on?
- Check the batteries.
- Is the plug contact on the scale properly connected??

... 0.0 does not appear before the weighing operation?

- Press the Start key again – there must not be any load on the scale

... - - - - appears instead of 0.0 before weighing?

- Press the Start key again – there must not be any load on the scale.

... one segment is illuminated constantly or not at all?

- The relevant segment has a fault. Inform Servicing.

... the display shows  ?

- Battery voltage is running low. Change the batteries in the next few days.

... bAtE appears in the display?

- Batteries are empty. Put in new batteries.

... 5t0P appears in the display?

- Maximum load has been exceeded.

... the display flashes?

- If you have just activated the Hold or Tare function, please wait until the scale has detected a steady weight value. The display will then stop flashing.
- If there has been no activation of a function beforehand, remove the load from the scale and wait until 0.0 is displayed, then weigh again.

... the display E and $XX.XX$ appear?


- Switch off the scale with the Start key and start the scale again. The scale will then work normally again.
If this is not the case, disconnect the power supply by briefly removing the batteries or unplugging the mains supply from the scale. If this measure is equally unsuccessful, inform the Service department.

8. Servicing/verification

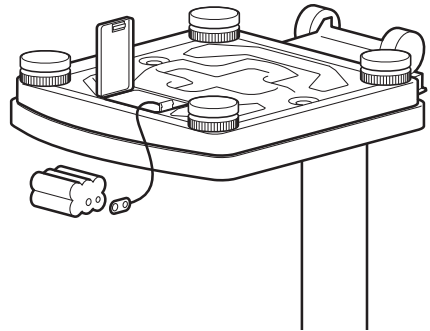
Have the scale verified by authorised persons in accordance with national legal requirements. Verification is essential if one or more security marks are damaged.

We recommend having your scale serviced by your local service agent before having it verified. seca Customer Service will be pleased to give you further assistance.

Changing the batteries

When  or $bAtE$ appear in the display, you should change the batteries. You need 6 type AA 1.5 V batteries.

- Carefully turn over the scale so that the base of the scale is accessible.
- Push the battery compartment closure towards “Battery” and open the cover.
- Take out the holder and batteries.
- Remove the used batteries and insert new batteries in the holder.



Check that the polarity is correct.

- Place the holder and batteries in the battery compartment.
- Close the cover.
- Then turn the scale back up the right way.

9. Technical data

Dimensions

width:	292 mm
height:	830 mm
depth:	417 mm

Height of figures

20 mm

Weight

approx. 6,8 kg

Temperature range

+10 °C to +40 °C

Power supply

Battery/mains unit (option)

Batteries

6 type AA 1.5 V batteries

Calibration as per Directive 2014/31/EU

calibrated, Class III

Medical product as per Directive 93/42/EEC

Class I

Maximum load

Weighing range 1	150 kg
Weighing range 2	200 kg

Minimum load

Weighing range 1	2 kg
Weighing range 2	4 kg

Graduations

Weighing range 1	100 g
Weighing range 2	200 g

Accuracy at first calibration

Weighing range 1:	
up to 50 kg:	± 50 g
50 kg up to 150 kg:	± 100 g
Weighing range 2:	
up to 100 kg:	± 100 g
100 kg up to 200 kg:	± 200 g

Functions

Switching the weighing range, Tare, Hold
Body Mass Index

10. Spare parts and accessories

Power supply

Model dependent mains unit

Plug-in mains unit, Euro: 230V~ / 50Hz / 12V= / 150mA

seca no.: 68-32-10-252

Switchmode power adapter, 100-240V~ / 50-60Hz / 12V= / 0.5A

seca no. 68-32-10-265

Attention!

Use only seca original plug-in mains units with 9 V or controlled 12 V output voltage. Commercially-available mains units may supply a higher voltage than stated and thus lead to damage to the scale.

11. Disposal

Disposing of the device



Do not dispose of the device in domestic waste. The device must be disposed of properly as electronic waste. Follow the national regulations which apply in your case. For further information, contact our service department at:

service@seca.com

Batteries

Do not throw used batteries away in domestic waste. Dispose of batteries at collection points in the vicinity. When buying new batteries, select those low in harmful substances and containing no mercury (Hg), cadmium (Cd) or lead (Pb).

12. Warranty

A two-year warranty from date of delivery applies to defects attributable to poor materials or workmanship. All moveable parts - batteries, cables, mains units, rechargeable batteries etc. - are excluded. Defects which come under warranty will be made good for the customer at no charge on production of the receipt. No further claims can be entertained. The costs of transport in both directions will be borne by the customer should the equipment be located anywhere other than the customer's premises. In the event of transport damage, claims under warranty can be

honoured only if the complete original packaging was used for any transport and the scale secured and attached in that packaging just as it was when originally packed. All the packaging should therefore be retained.

A claim under warranty will not be honoured if the equipment is opened by persons not expressly authorised by seca to do so.

We would ask our customers abroad to contact their local sales agent in the event of a warranty matter.

13. Declaration of conformity



seca gmbh & co. kg hereby declares that the product meets the terms of the applicable European directives. The unabridged declaration of conformity can be found at: www.seca.com.

Toutes les garanties de qualité

Les produits seca vous offrent non seulement les performances d'une technique éprouvée depuis plus d'un siècle, mais également une qualité certifiée par les instituts et conforme aux lois et normes.

Les produits seca sont conformes aux normes et directives européennes, ainsi qu'aux lois nationales. Avec seca, vous achetez des produits d'avenir.



Les produits présentés dans ce mode d'emploi sont conformes à la législation sur les dispositifs médicaux, à savoir la directive 93/42/CEE du Conseil de la Communauté européenne, qui est transposée dans la législation nationale de tous les pays européens.

Les balances munies de ce symbole sont étalonnées suivant la classe de précision III de la directive européenne 2014/31/UE.

L'appareil est conforme aux directives UE

- **M** : Sigle de conformité selon la directive 2014/31/UE sur les balances non automatiques (modèles étalonnés)
- **18** : (exemple : 2018) année de l'évaluation de conformité et de l'apposition du sigle CE (modèles vérifiés)
- **0102** : organisme désigné de métrologie (modèles étalonnés)
- **0123** : organisme désigné pour les produits médicaux



Le professionnalisme de seca est également reconnu officiellement. Le TÜV Product Service, l'organisme compétent en matière de dispositifs médicaux, atteste par le présent certificat que seca respecte minutieusement les exigences légales strictes en tant que fabricant de dispositifs médicaux. Le système d'assurance-qualité de seca inclut les secteurs de la conception, du développement, de la production, de la commercialisation et du service après-vente des balances et systèmes de mesure médicaux.

seca aide l'environnement.

La préservation des ressources naturelles nous tient à cœur. C'est pourquoi nous nous efforçons de rationaliser l'utilisation des matériaux d'emballage. Et les résidus d'emballage peuvent être éliminés aisément via le système local de recyclage des déchets.



1. Félicitations !

En achetant la balance électronique **seca 799**, vous avez acquis un appareil à la fois robuste et de haute précision

Depuis plus de 150 ans, seca met son expérience au service de la santé et, en tant que leader du marché dans de nombreux pays du monde, définit sans cesse de nouvelles normes grâce à ses innovations dans les domaines du pesage et de la mesure.

Conforme aux prescriptions nationales, le pèse-personne électronique **seca 799** a été conçu pour être essentiellement utilisé dans des hôpitaux, des cabinets médicaux et des instituts de soins. La balance est un dispositif médical de classe I et est étalonné conformément à la classe de précision III.

Le résultat de pesage est fourni en quelques secondes.

Outre la fonction de pesage conventionnelle, le **seca 799** offre également une fonction permettant de déterminer l'indice de masse corporelle. Pour ce faire, il suffit d'entrer la taille à l'aide du clavier de commande et l'indice de masse corporelle correspondant au poids sera calculé.

De conception très stable, la balance sera votre fidèle partenaire pendant de longues années. Il s'utilise aisément et son grand affichage est très lisible.

Équipé de roulettes, le **seca 799** peut donc être déplacé. Grâce à sa faible consommation en énergie, un jeu de piles permet de nombreuses utilisations.

2. Consignes de sécurité

Avant d'utiliser la nouvelle balance, prenez le temps de lire les consignes de sécurité suivantes.

- Veuillez respecter les instructions du mode d'emploi.
- Conservez soigneusement le mode d'emploi et la déclaration de conformité.
- Ne laissez pas tomber la balance et évitez les chocs.
- Utilisez uniquement le modèle de pile indiqué (voir «Remplacement des piles» à la page 40).
- Veillez à effectuer régulièrement l'entretien et les vérifications d'étalonnage (voir «Entretien/étalonnage» à la page 40).
- Ne faites effectuer les réparations que par du personnel autorisé.

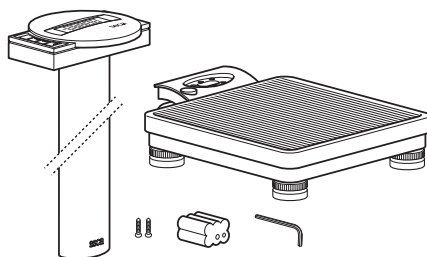
3. Avant de utiliser la balance

Déballage

Enlevez l'emballage et installez la balance sur une surface sûre et plane.

Sont compris dans la fourniture :

- plate-forme de pesage
- colonne avec boîtier d'affichage
- 1 clé pour vis à six pans creux ouverture 5
- 2 vis de fixation
- 1 support de piles avec 6 piles type AA 1,5 V

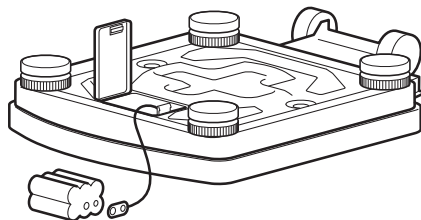


Alimentation électrique

L'alimentation en courant de la balance s'effectue en général avec des piles.

L'affichage LC consomme peu d'électricité – un jeu de piles permet d'effectuer jusqu'à 10.000 pesages. Lorsque la tension des piles n'est plus suffisante, le message **bAtE** apparaît dans l'affichage.

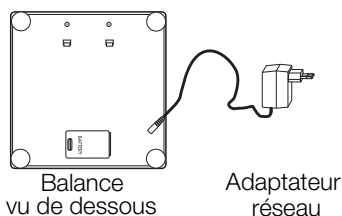
- Inclinez prudemment la balance sur le côté, de sorte que le dessous de l'appareil soit accessible.
- Appuyez sur la fermeture du compartiment de piles dans la direction de l'indication "Battery" et relevez le couvercle
- Connectez le câble à la fixation avec piles.
- Placez le logement dans le compartiment batteries.
- Verrouillez le couvercle et retournez la balance.



Remarque : La balance est conçue pour être utilisée également avec un adaptateur secteur, disponible comme accessoire.

La douille de raccordement au secteur se trouve dans le socle.

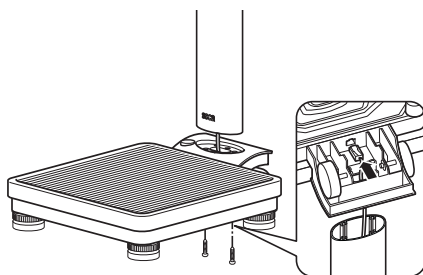
Indication : Le bloc d'alimentation électrique peut également être utilisé lorsque des batteries sont placées à l'intérieur de l'appareil sans risque d'endommager la balance ou les batteries.



Montage de la colonne

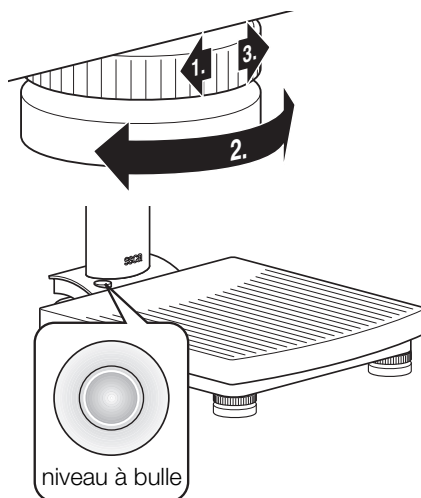
La colonne avec le boîtier d'affichage est fixée à la plate-forme de pesage.

- Faites passer le câble de connexion à travers l'orifice.
- Insérez la colonne dans l'évidement. L'affichage doit être lisible pour la personne se tenant sur la balance.
- Vissez la colonne par dessous avec la plate-forme de pesage.
- Incliner prudemment la balance sur le côté, si nécessaire, afin de serrer les vis à fond.
- Raccordez la fiche du câble de raccordement au dos du de la balance.



4. Installation et mise à niveau

- Posez la balance sur un sol stable.
- Dévissez les quatre contre-écrous au-dessus des quatre vis des pieds (1).
- Mettez la balance à niveau en vissant les pieds. La bulle d'air du niveau à bulle doit se trouver exactement au centre de la croix (2).
- Resserrez ensuite les contre-écrous (3).
- Veillez à ce que la balance ne soit en contact avec le sol que par l'intermédiaire de ses pieds. La balance ne peut reposer sur rien d'autre.



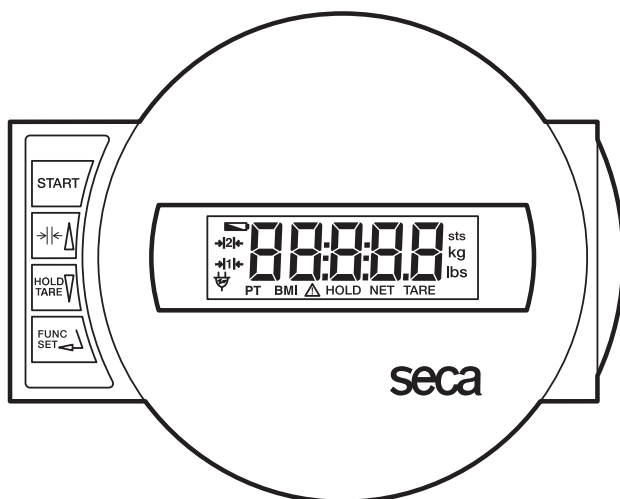
Remarque importante !

A chaque changement d'emplacement de la balance, il faut vérifier et si nécessaire corriger sa mise à niveau.

5. Utilisation

Éléments de commande et affichages

Les éléments de commande et le visuel se trouvent sur le boîtier d'affichage de la colonne.



Marche/Arrêt de la balance



brève pression de la touche → Conversion de plage de pesage 1 et 2
dans le menu de fonctions → Augmentation de la valeur



brève pression de la touche → Activation/Deactivation de la fonction Hold
longue pression de la touche → Remise à zéro de l'affichage, Activation/
dans le menu de fonctions → Deactivation de la fonction Tara
→ Diminution de la valeur



Activation de la fonction BMI (indice de masse corporelle) et touche de validation des entrées

Pesage correct

- Appuyez sur la touche de démarrage, la balance n'étant pas chargée.
L'affichage indique successivement **SECA**, **88888** et **0.0**. Ensuite, le pese-personne est automatiquement remis à zéro et est prêt à l'emploi.
- Convertissez le cas échéant le poids mesuré dans l'unité de mesure choisie (voir page 36).
- Montez sur la balance et restez immobile.
- Vous pouvez à présent lire le poids obtenu sur l'affichage numérique.
- Si la charge de la balance est supérieure à 150 kg ou 200 kg, le message **STOP** apparaît dans l'affichage.
- Pour déconnecter la balance, appuyez à nouveau sur la touche de démarrage.



Conversion de la plage de pesage

Le **seca 799** dispose de deux plages de pesage pouvant être sélectionnées. Dans la plage de pesage 1, vous pouvez disposer d'une résolution d'affichage supérieure avec une force portante maximale réduite, tandis que dans la plage de pesage 2, vous pouvez exploiter totalement la force portante maximale de la balance. Vous pouvez ainsi décider en fonction de l'application d'utiliser la haute résolution d'affichage ou l'étendue de charge élevée.

- Mettez la balance en marche à l'aide de la touche Start verte. La balance fonctionne d'abord dans la plage de pesage qui a été sélectionnée en dernier lieu.
- Pour changer de plage de pesage, appuyez sur la **→|←** touche
- L'affichage indique la plage de pesage activée.



Remarque :

Le passage de la plage 1 avec fine résolution à la plage 2 avec résolution grossière est également possible lorsque la balance est chargée, à moins que celui-ci soit réglé sur une fonction spéciale (par ex. fonction BMI). Le passage de la plage grossière 2 à la plage fine 1 ne peut être effectué, pour des raisons techniques, que lorsque la balance est déchargée. Dans ce cas également, aucune fonction spéciale ne peut être activée.

Déconnexion automatique/Mode économie d'énergie

La balance détecte automatiquement si elle fonctionne sur piles rechargeables/non rechargeables ou sur secteur.

- Fonctionnement sur piles rechargeables/non rechargeables : arrêt automatique après 30 secondes.
- Fonctionnement secteur : arrêt uniquement par l'intermédiaire du clavier.

Tarage de l'affichage du poids (TARA)

La fonction de tarage est très utile pour déterminer, par exemple, le poids d'un enfant ou de tout autre objet que vous tenez avec vous sur la balance.

Procéder comme suit :

- Appuyez sur la touche de démarrage, la balance n'étant pas chargée.



- Placez-vous d'abord sur la balance sans la charge supplémentaire et activez la fonction de tarage en appuyant longtemps sur la touche **HOLD/TARE**.



L'affichage est remis à zéro. Le visuel affiche la valeur **0.0** et le message «NET».



- Prenez à présent la charge supplémentaire avec vous sur le pèse-personne. Pour ce faire, vous pouvez également quitter le pèse-personne. Dans ce cas, le visuel affiche - - - -.

La balance détermine le poids de la charge supplémentaire. Vous pouvez à présent effectuer autant de pesages que vous le désirez.

- Pour désactiver la fonction Tara, appuyez une nouvelle fois sur la touche. La balance se trouve à nouveau dans le mode de pesage normal et la tare est effacée.



- La mise hors tension de la balance efface également la tare.

Mise en mémoire du poids mesuré (HOLD)

Le poids mesuré peut rester affiché après le déchargement de la balance. Il est ainsi possible de d'abord faire asseoir ou de coucher le patient avant de noter le poids mesuré.

- Appuyez sur la touche **HOLD/TARE** tandis que le pèse-personne est chargé.



Le message «HOLD» apparaît sur l'affichage numérique. A valeur reste enregistrée sur l'affichage jusqu'à l'extinction automatique (fonctionnement sur piles).



Le triangle avec le point d'exclamation indique que dans le cas de cet affichage figé, il ne s'agit pas d'un dispositif complémentaire nécessitant un étalonnage.

- La fonction HOLD peut être désactivée en appuyant à nouveau sur la touche **HOLD/TARE**.



L'écran affiche le message **0.0** si la balance est déchargé ou le poids mesuré à ce moment. Le message «HOLD» disparaît.

Indice de masse corporelle (Body-Mass-Index ; BMI)

L'indice de masse corporelle établit la relation entre la taille et le poids, mais peut toutefois fournir des données plus précises telles que le poids idéal selon Broca. Le système fournit une plage de tolérance, qui est considérée comme optimale du point de vue de la santé.

- Appuyez sur la touche de démarrage, la balance n'étant pas chargée.



L'affichage indique successivement **SECA**, **8.8888**, et **0.0**. La balance revient ensuite automatiquement à zéro et est prêt à fonctionner.

- Appuyez sur la touche **FUNC**.
Le visuel affiche la dernière taille entrée.



- Vous pouvez modifier la valeur par palier correspondant aux graduations de l'affichage à l'aide des touches fléchées.



- Lorsque la valeur correcte est réglée, appuyez à nouveau sur la touche **FUNC**. La fonction BMI est à présent activée.



- Faites monter le patient sur la balance. Le patient doit alors rester immobile quelques instants.

- Lisez le BMI sur l'affichage numérique et comparez-le aux catégories indiquées en page 39.

- Pour revenir à la fonction de pesage normale, appuyez sur la touche **FUNC**.



- Pour déconnecter le pèse-personne, appuyez à nouveau sur la touche Start.



Analyse de l'indice de masse corporelle pour les adultes :

Comparez la valeur indiquée avec les catégories mentionnées ci-dessous qui correspondent à celles utilisées par le WHO 2000.

- **BMI inférieur à 18,5 :**

Attention, le poids du patient est insuffisant. Il peut présenter une tendance à la maigreur. Une prise de poids est conseillée pour améliorer son bien-être et ses performances. En cas de doute, faites-lui consulter un spécialiste.

- **BMI compris entre 18,5 et 24,9 :**

Son poids est normal. Il peut rester tel qu'il est.

- **BMI compris entre 25 et 30 (Prédisposition):**

Le patient présente un excès pondéral léger à moyen. Il devrait perdre du poids, s'il souffre déjà d'une affection (par ex. diabète, hypertension, goutte, troubles du métabolisme).

- **BMI supérieur à 30 :**

Une perte de poids est urgente. Il surcharge son métabolisme, sa circulation sanguine et ses articulations. Un régime adapté, beaucoup d'exercice et un changement de mode de vie sont conseillés. En cas de doute, faites-lui consulter un spécialiste.

6. Nettoyage

Nettoyez le recouvrement en caoutchouc de la balance et le boîtier si nécessaire à l'aide d'un nettoyant ménager ou d'un désinfectant courant. Veuillez respecter les consignes du fabricant.

N'utilisez en aucun cas un nettoyant abrasif ou mordant, de l'alcool, du benzène ou tout autre produit similaire. De tels produits peuvent endommager les surfaces de haute qualité.


7. Que faire si ...

... aucun poids n'est affiché ?

- La balance est-elle sous tension ?
- Vérifiez l'état des piles.
- Le contact à fiches de la balance est-il correctement connecté ?

... le message  n'apparaît pas avant le pesage ?

- Appuyez de nouveau sur la touche de démarrage (START) – la balance ne peut pas être chargée lors de cette opération.

... le message  n'apparaît pas avant le pesage, mais - - - - ?

- Appuyez de nouveau sur la touche de démarrage (START) – la balance ne peut pas être chargée lors de cette opération.

... un segment s'allume continuellement ou pas du tout ?

- L'emplacement correspondant indique une erreur. Consultez le service d'entretien.

... le symbole  apparaît à l'affichage ?

- La tension des piles diminue. Vous devriez remplacer les piles dans les prochains jours.

... le message *bAtE* apparaît à l'affichage ?

- Les piles sont usées. Utilisez de nouvelles piles.

... le message **StOP** apparaît à l'affichage ?

- La charge maximale est dépassée.

... l'affichage clignote ?

- Si vous avez déjà activé la fonction Hold ou Tara, attendez que la balance ait pu reconnaître un poids constant. L'affichage arrête alors de clignoter.
- Si aucune fonction n'a été activée, déchargez la balance, attendez que le visuel affiche **0.0** et recommencez l'opération de pesage.

... le message **E** suivi **XX.XX** apparaît à l'affichage ?

- Après que la balance se soit coupé automatiquement, allumez-le à nouveau. Mettre la balance hors tension, puis le remettre sous tension. La balance fonctionnera à nouveau normalement.


Si ce n'est pas le cas, interrompez l'alimentation électrique en enlevant brièvement les piles ou en retirant le bloc d'alimentation. Si cette mesure ne présente aucun résultat, adressez-vous au service d'entretien.

8. Entretien/étalonnage

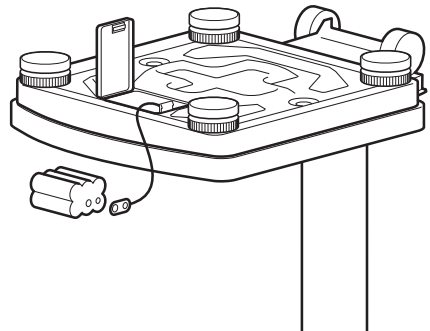
Faites effectuer par des personnes autorisées un étalonnage conformément aux dispositions légales nationales. Un étalonnage est en tous les cas nécessaire lorsqu'une ou plusieurs marques de sécurité sont endommagées.

Nous vous recommandons de faire effectuer un entretien par votre partenaire du service après-vente avant l'étalonnage. Le service après-vente pourra vous aider dans ce domaine.

Remplacement des piles

Lorsque le symbole  ou le message **bAtt** apparaît à l'affichage, il faut remplacer les piles. Vous avez besoin de 6 piles, type AA, 1,5 Volt.

- Faites basculer doucement la balance sur le côté de sorte que le fond de la balance soit accessible.
- Appuyez sur la fermeture du compartiment de piles dans la direction de l'indication «Battery» et relevez le couvercle.
- Enlevez la fixation avec les piles.
- Enlevez les piles usagées et placez des nouvelles piles dans la fixation.



Veillez à respecter les polarités.

- Remplacez la fixation avec les piles dans le compartiment des piles.
- Refermez le couvercle.
- Remettez ensuite la balance dans la bonne position.

9. Fiche technique

Dimensions

Largeur :	292 mm
Hauteur :	830 mm
Profondeur :	417 mm

Dimensions des chiffres

20 mm

Poids

env. 6,8 kg

Plage de température

+10 °C jusqu'à +40 °C

Alimentation

pile/
poste secteur (option)

Piles

6 piles type AA, 1,5 V

Étalonnage en vertu de la directive 2014/31/UE

étalonnage, classe III

Produit médical en vertu de la directive 93/42/CEE

classe I

Charge maxi

Plage de pesage 1	150 kg
Plage de pesage 2	200 kg

Charge mini

Plage de pesage 1	2 kg
Plage de pesage 2	4 kg

Réglage fin

Plage de pesage 1	100 g
Plage de pesage 2	200 g

Echelle de précision

Plage de pesage 1 :	
jusque 50 kg :	± 50 g
50 kg jusque 150 kg :	± 100 g
Plage de pesage 2 :	
jusque 100 kg :	± 100 g
100 kg jusque 200 kg :	± 200 g

Fonctions

Conversion de la plage de pesage, Tare, Hold, Indice de masse corporelle

10. Pièces de rechange et accessoires

Alimentation électrique

Adaptateur réseau suivant le modèle

Adaptateur réseau à fiche, Euro : 230V~ / 50Hz / 12V= / 150mA
seca N°p: 68-32-10-252

Alimentation à découpage, 100-240V~ / 50-60Hz / 12V= / 0.5A
seca N°p: 68-32-10-265

Attention !

Utilisez uniquement des adaptateurs secteur seca ayant une tension de sortie de 9 Volts ou de 12 Volts réglée. Les adaptateurs secteur courants peuvent produire une tension plus élevée que celle indiquée et pourraient ainsi endommager la balance.

11. Elimination

Elimination de l'appareil



N'éliminez pas l'appareil avec les déchets ménagers. L'appareil doit être éliminé comme un déchet électronique. Respectez les directives nationales en vigueur dans votre pays. Pour d'autres renseignements, adressez-vous à notre service après-vente :

service@seca.com

Piles

Ne jetez pas les piles usagées dans les déchets ménagers. Éliminez les piles dans un centre de collecte de vos environs. À l'achat de nouvelles piles, préférez des piles non polluantes sans mercure (Hg), cadmium (Cd) et sans plomb (Pb).

12. Garantie

Une garantie de deux ans à compter de la date de livraison est accordée pour les défauts de matière et de fabrication. Cette garantie ne s'applique pas aux pièces amovibles, telles que les batteries, les câbles, les adaptateurs secteur, les accumulateurs etc. Les défauts couverts par la garantie sont réparés gratuitement sur présentation de la quittance d'achat par le client. Aucune autre demande de réparation ne peut être prise en compte. Les frais de transport sont à la charge du client si l'appareil n'est pas installé à la même adresse que celle du client. En cas d'endommagements dus au transport, le cas de garantie peut être invoqué uniquement

si l'emballage d'origine complet a été utilisé pour les transports et si la balance a été immobilisée et fixée conformément à l'emballage initial. Tous les éléments de l'emballage doivent par conséquent être conservés.

Aucun cas de garantie ne peut être invoqué si l'appareil est ouvert par des personnes qui ne sont pas explicitement autorisées par seca.

Nous prions nos clients à l'étranger de bien vouloir contacter directement le revendeur de leur pays respectif pour les cas de garantie.

13. Certificat de conformité



Nous, soussignés seca gmbh & co. kg, certifions par la présente que le produit satisfait aux dispositions des directives européennes applicables. Le texte intégral de la déclaration de conformité est disponible sous : www.seca.com.

Con lettera e sigillo

Con i prodotti seca acquistate non solo una tecnica maturata in oltre un secolo, ma anche una qualità confermata dalle autorità, dalla legge e da parte di istituti.

I prodotti seca sono conformi alle direttive, alle norme e alle leggi nazionali europee. Con seca acquistate il futuro.



I prodotti descritti in questo manuale di istruzioni sono conformi alla legge sui prodotti medicali, cioè alla direttiva 93/42/CEE del Consiglio della Comunità Europea, che è stata recepita in tutta Europa nella legislazione nazionale.



Le bilance che portano questo contrassegno sono tarate in conformità alla classe di precisione III della direttiva 2014/31/UE.



L'apparecchio è conforme alle direttive UE

- **M**: Marchio di conformità alla direttiva 2014/31/UE sulle bilance a funzionamento non automatico (modelli tarati)
- **18**: (Esempio: 2018) anno in cui è stata eseguita la valutazione di conformità e apportata la marcatura CE (modelli tarati)
- **0102**: ente notificato metrologia (modelli tarati)
- **0123**: ente notificato prodotti medicali



La professionalità di seca è riconosciuta anche a livello ufficiale. Il TÜV Product Service, l'istituto di certificazione competente per i prodotti medicali, ha certificato che seca, in quanto produttore di dispositivi medicali, soddisfa i più rigorosi requisiti di legge in materia. Il sistema di assicurazione della qualità seca comprende i settori: progettazione, sviluppo, produzione, vendita e servizio tecnico di bilance e sistemi di misurazione per uso medico.

seca aiuta l'ambiente

Il risparmio di risorse naturali ci sta a cuore. Per questo ci sforziamo di risparmiare in misura ragionevole sul materiale di imballaggio. Ed è possibile eseguire comodamente lo smaltimento di ciò che rimane, mediante il Sistema Duale.



1. Sentiti complimenti!

Con la bilancia pesapersona elettronica **seca 799** avete acquistato un apparecchio di alta precisione ed allo stesso tempo robusto.

Da oltre 150 anni la seca stabilisce la sua esperienza al servizio della salute e, nella sua qualità di azienda leader sul mercato in numerosi paesi del mondo, stabilisce sempre dei nuovi standard con i suoi sviluppi innovativi per la pesatura e la misurazione.

La bilancia pesapersona **seca 799** si impiega in conformità alle norme nazionali soprattutto in ospedali, ambulatori medici e istituzioni di cura con ricovero. La bilancia è un prodotto medicale della classe I ed è stata tarata in conformità alla classe di precisione III.

Il peso viene determinato in pochi secondi.

Oltre alla convenzionale determinazione del peso, la **seca 799** offre una funzione per determinare il body mass index. A tale scopo si immette l'altezza per mezzo della tastiera di comando ed il body mass index corrispondente al valore del peso viene emesso.

La bilancia ha una struttura molto stabile e vi servirà fedelmente per lungo tempo. Essa è facile da usare ed il grande display è facilmente leggibile.

La **seca 799** si può spostare su rotelle e, per merito del consumo di corrente ridotto si può utilizzare per lungo tempo come apparecchio mobile.

2. Sicurezza

Prima di utilizzare la nuova bilancia, prendetevi per favore un po' di tempo per leggere le seguenti avvertenze per la sicurezza.

- Osservate le avvertenze del manuale di istruzione.
- Conservate con cura le istruzioni per l'uso e la dichiarazione di conformità.
- Non dovete lasciare cadere la bilancia né esporla ad urti violenti.
- Fate eseguire le riparazioni esclusivamente da persone autorizzate.
- Utilizzate esclusivamente le batterie indicate (vedere pagina 54).
- Fate eseguire regolarmente la manutenzione e le verifiche metriche successive (a tale proposito vedere il capitolo "Manutenzione / Taratura" a pagina 54).

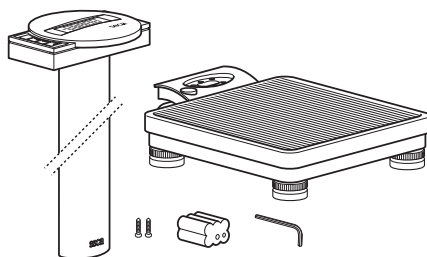
3. Prima di cominciare veramente...

Sistemazione della bilancia

Rimuovete l'imballaggio e collocate la bilancia su un fondo solido e piano.

Fanno parte della fornitura:

- Piattaforma di pesata
- Colonna con testa di visualizzazione
- 1 chiave ad esagono incassato SW 5
- 2 viti di fissaggio
- Porta batterie con 6 batterie tipo mignon AA 1,5 V

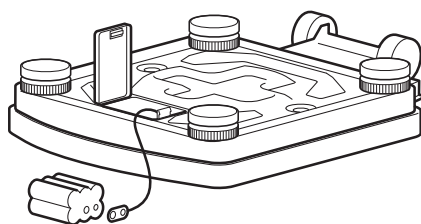


Alimentazione elettrica

La bilancia è generalmente alimentata a batterie.

Il display a LCD ha un consumo di corrente molto ridotto: con un set di batterie sono possibili 10.000 pesature.

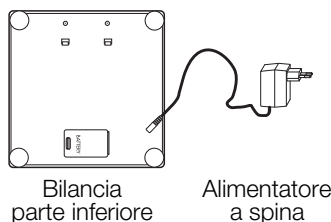
- Rovesciate la bilancia, facendo attenzione, in modo da rendere accessibile il fondo della bilancia.
- Premete la chiusura del vano batterie nella direzione indicata dalla scritta in rilievo "Battery" ed aprite il coperchio ribaltandolo.
- Collegare il cavo al portatile con batterie.
- Inserite il portatile nel vano batterie.
- Chiudete il coperchio e quindi rovesciate di nuovo la bilancia.



Avvertenza: la bilancia è predisposta all'uso con un alimentatore a pila, che si può avere come accessorio.

La presa di collegamento per l'alimentatore si trova nel fondo della bilancia.

Avvertenza: l'alimentatore rete si può utilizzare anche quando le batterie sono inserite, senza che la bilancia o le batterie rimangano danneggiate.



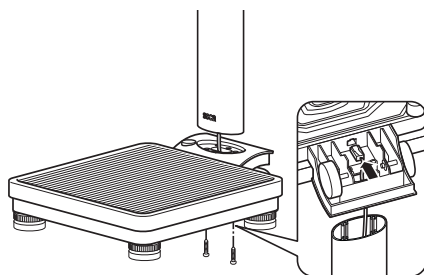
Bilancia
parte inferiore

Alimentatore
a spina

Montaggio della colonna

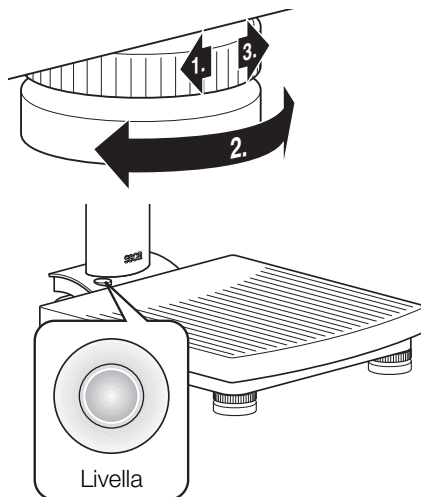
La colonna con la testa di visualizzazione si monta sulla piattaforma di pesata.

- Fate passare il cavo di collegamento attraverso l'apertura.
- Inserite la colonna nella cavità. Il display dovrebbe essere leggibile per persone che stanno in piedi sulla bilancia.
- Avvitare dal basso la colonna alla piattaforma di pesata
- Appoggiate eventualmente la bilancia su un lato, facendo attenzione, per serrare le viti.
- Collegate la spina del cavo di collegamento alla parte posteriore della bilancia.
- Rimettete quindi in posizione verticale.



4. Sistemazione ed allineamento della bilancia

- Collocate la bilancia su un fondo solido.
- Allentate i controdati sulle quattro viti dei piedi (1).
- Allineate la bilancia, girando le viti dei piedi. La bolla d'aria della livella deve trovarsi esattamente al centro del cerchio (2).
- Riavvitare quindi saldamente i controdati (3).
- Fate attenzione che la bilancia abbia contatto con il pavimento solo con i piedi. La bilancia non deve essere appoggiata da nessuna parte.



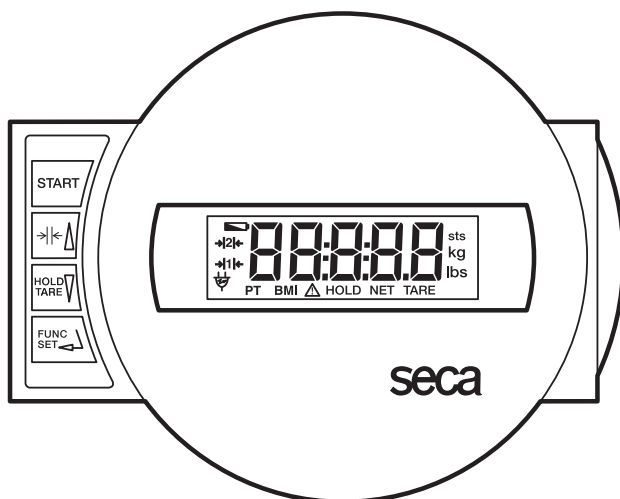
Importante!

L'allineamento del fondo della bilancia deve essere controllato ogni volta che la si cambia di posto ed eventualmente corretto.

5. Uso

Comandi ed indicatori

I comandi ed il display si trovano sulla testa di visualizzazione sulla colonna.



Accendere e spegnere la bilancia



breve pressione sul tasto → commutazione tra campo di pesatura 1 e 2
nel menu funzioni → incrementare il valore



breve pressione sul tasto → attivare/disattivare la funzione Hold
pressione prolungata sul tasto → azzerare il display, Tara attivare/disattivare
nel menu funzioni → ridurre il valore



Attivazione della funzione BMI e tasto di azionamento per le immissioni

Pesare in modo corretto

- Prima di salire sulla bilancia premete il tasto **START**.

Nel display appariranno nell'ordine, l'uno dopo l'altro **SECA**, **88888** e **00**.

La bilancia è quindi azzerata automaticamente e pronta al funzionamento

- Commutate eventualmente l'indicazione del peso (vedere pagina 50).
- Salite sulla bilancia e rimanete in piedi senza muovervi.
- Leggete il risultato della pesatura dal display digitale.
- Se il carico della bilancia è superiore a 150 kg oppure 200 kg nel display appare **STOP**.
- Per spegnere la bilancia, premete di nuovo il tasto **START**.



Commutazione dell'intervallo di pesatura

La **seca 799** dispone di due intervalli di pesatura selezionabili. Nell'intervallo di pesatura 1 è a disposizione una risoluzione di visualizzazione più elevata a portata massima ridotta, mentre nell'intervallo di pesatura 2 è possibile sfruttare appieno la capacità massima della bilancia. A seconda dell'applicazione, è possibile scegliere se utilizzare la risoluzione di visualizzazione fine o la portata elevata.

- Accendere la bilancia con il tasto di avvio verde. La bilancia funziona dapprima nell'ultimo intervallo di pesatura selezionato.
- Per modificare l'intervallo di pesatura, premere il tasto $\rightarrow| \leftarrow \uparrow$
- Nel display appare l'intervallo di pesatura di volta in volta attivo.



Nota:

un passaggio dall'intervallo 1 con la ripartizione fine all'intervallo 2 con la ripartizione più approssimativa è possibile anche a bilancia sollecitata da un peso, salvo che la bilancia sia impostata in una funzione speciale (come ad es. BMI). Per motivi tecnici, il passaggio dall'intervallo più approssimativo 2 all'intervallo fine 1 può avere luogo solo a bilancia non sollecitata da un peso. Anche in questo caso, non deve essere attivata alcuna funzione speciale.

Spegnimento automatico / salva energia

La bilancia riconosce automaticamente se è alimentata da pile ricaricabili/non ricaricabili o da rete.

- Funzionamento a pile ricaricabili/non ricaricabili: spegnimento automatico dopo 30 secondi.
- Nel funzionamento a rete: spegnimento solo da tastiera.

Tarare l'indicazione del peso con tare (TARA)

La funzione tara è molto utile, ad esempio per determinare il peso di un bambino oppure di qualsiasi altro oggetto in più, che avete preso con voi sulla bilancia.

Procedete come segue:

- Prima di salire sulla bilancia premete il tasto **START**.



Mettetevi sulla bilancia, inizialmente senza il peso supplementare e, premendo a lungo il tasto **HOLD/TARE**, attivate la funzione tara.



Il display verrà azzerato di nuovo. Nel display appare **0.0**. Apparirà la segnalazione "NET".



- Prendete ora il peso supplementare insieme a voi sulla bilancia. A tale scopo potete anche lasciare la bilancia; in questo caso apparirà **----**.

La bilancia determinerà il peso del carico supplementare. Ora potete eseguire un numero qualsiasi di pesate.

- Premendo di nuovo a lungo sul tasto, la funzione Tara viene disattivata; la bilancia si trova di nuovo nel modo di pesatura normale e il valore della tara viene cancellato.
- Spegnendo la bilancia viene cancellato anche il valore della tara.



Memorizzazione del valore del peso (HOLD)

Il valore determinato per il peso si può anche continuare a visualizzare dopo che la bilancia è stata scaricata. Con ciò risulta possibile prima di tutto accudire di nuovo il paziente, prima di annotare il valore del peso

- Premete il tasto **HOLD/TARE** mentre la bilancia è caricata.



Nel display digitale apparirà "HOLD". Il valore rimane memorizzato nel display fino allo spegnimento automatico (nel funzionamento a pile).



Il triangolo con il punto esclamativo segnala, che, nel caso di quest'indicazione "congelata" si tratta di una prestazione supplementare non soggetta all'obbligo della taratura.

- La funzione HOLD si può disattivare, premendo ancora una volta il tasto **HOLD/TARE**.



Nel display apparirà 0.0, se la bilancia non è caricata o, rispettivamente, il valore attuale del peso. La segnalazione "HOLD" scompare.

Body-Mass-Index (BMI)

Il body mass index mette in relazione tra loro la statura ed il peso del corpo e rende quindi possibili dati più precisi del peso ideale secondo Broca. Si specifica un campo di tolleranza, che si considera come ottimale dal punto di vista della salute.

- Prima di salire sulla bilancia premete il tasto **START**.



Nel display appariranno l'uno dopo l'altro **SECA**, **88888** e **00**. La bilancia è quindi azzerata automaticamente e pronta a funzionare.

- Premete il tasto **FUNC**.
Sul display vedrete prima di tutto l'ultima statura immessa.



- Servendovi dei tasti freccia, potete variare il valore a scatti corrispondenti alla divisione del display.



- Quando il valore corretto è stato impostato, premete ancora una volta il tasto **FUNC**. La funzione BMI è ora attivata.



- Fate salire il paziente sulla bilancia. Qui il paziente deve rimanere fermo in piedi.

- Leggete il BMI sul display digitale e confrontatelo con le categorie a pagina 53.

- Per ritornare al normale funzionamento in pesatura, premete il tasto **FUNC**.



- Per spegnere la bilancia, premete di nuovo il tasto di avvio **START**.



Interpretazione dell'indice di massa corporea negli adulti:

Confrontate il valore determinato con le categorie specificate di seguito, le quali corrispondono alle categorie utilizzate dall'OMS, 2000.

- **BMI inferiore 18,5:**

Attenzione, il paziente pesa troppo poco, potrebbe esservi una tendenza alla magrezza patologica. Un aumento del peso risulta consigliabile, per migliorare il benessere e l'efficienza. In caso di dubbi si dovrebbe consultare un medico specialista.

- **BMI tra 18,5 e 24,9:**

Il paziente ha un peso normale.

- **BMI tra 25 e 30 (Sovrappeso):**

Il paziente presenta un'eccedenza di peso da leggera a media. Egli dovrebbe ridurre il proprio peso, se vi è già una malattia (per esempio diabete, ipertensione, gotta, disturbi del metabolismo dei grassi).

- **BMI superiore 30:**

Una riduzione del peso è urgentemente necessaria. Il metabolismo, la circolazione e le ossa vengono sollecitati. Si raccomanda una dieta coerente, molto moto ed educazione del comportamento. In caso di dubbi si dovrebbe consultare uno specialista.

6. Pulizia

Pulite il rivestimento in gomma e la carrozzeria, quando se ne presenta la necessità, con un detersivo per usi domestici oppure con un disinfettante normalmente in commercio. Attenetevi alle indicazioni del fabbricante.

Per la pulizia non usate in nessun caso detersivi abrasivi oppure forti, spirito, benzina o simili. Tali mezzi potrebbero danneggiare le superfici pregiate.

7. Cosa fare se...

... non appare nessun'indicazione del peso?

- La bilancia è accesa?
- Controllate le batterie.
- Il contatto a connettore verso la bilancia è collegato correttamente?

... prima della pesatura non appare .

- Premete di nuovo il tasto di Start, quando lo fate la bilancia non deve essere caricata.

... prima della pesatura non appare , ma invece ----?

- Premete di nuovo il tasto di Start, quando lo fate la bilancia non deve essere caricata.

... un segmento non sempre si illumina oppure non si illumina affatto?

- Il punto corrispondente presenta un errore. Mettetevi in contatto con il servizio manutenzione.

... la segnalazione appare?

- La tensione della batteria comincia a calare. Dovreste sostituire le batterie nei prossimi giorni.

... la segnalazione **batte** appare?

- Le batterie sono scariche. Inserite delle batterie nuove.

... la segnalazione **5t OP** appare?

- Il carico massimo è stato superato.

... Il display lampeggia?

- Se avete appena attivato la funzione Hold oppure Tara, per favore attendete fino a quando la bilancia ha rilevato un peso che rimane costante. Il display cesserà quindi di lampeggiare.
- Se non ha avuto luogo in precedenza nessun'attivazione di una funzione, scaricate la bilancia ed attendete fino a quando viene visualizzato **0.0** e pesate quindi ancora una volta.

... appare la segnalazione **E** seguita da **XX.XX**?

- Premete il tasto Start. La bilancia funziona quindi normalmente. Se ciò non dovesse accadere, mettetevi in contatto con il Servizio Manutenzione.
Se ciò non dovesse verificarsi, interrompete l'alimentazione elettrica, rimuovendo per breve tempo le batterie e scollegando l'alimentatore dalla bilancia. Se anche questo provvedimento rimane senza risultato, mettetevi in contatto con il servizio manutenzione.

8. Manutenzione / Taratura

Fate eseguire da personale autorizzato una taratura in conformità alle disposizioni di legge nazionali. Una taratura è sempre necessaria, se uno o più bolli di sicurezza sono danneggiati.

Raccomandiamo di far eseguire una manutenzione da parte del vostro partner per il servizio assistenza tecnica prima di una taratura. In questo caso il servizio tecnico assistenza clienti della seca vi aiuterà volentieri.

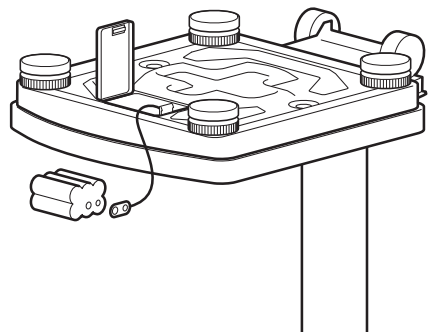
Sostituzione della batteria

Quando nel display appare la segnalazione  oppure **bAtt**, dovrete sostituire le batterie. Vi occorrono 6 batterie mignon, tipo AA, 1,5 Volt.

- Rovesciate la bilancia, facendo attenzione, in modo da rendere accessibile il fondo della bilancia.
- Premete la chiusura del vano batterie nella direzione indicata dalla scritta in rilievo "Battery" ed aprite il coperchio ribaltandolo.
- Estraete il portatile con la batteria.
- Rimuovete le batterie usate e sistemate le nuove batterie nel portatile.

Fate attenzione che la polarità sia giusta.

- Mettete il portatile con le batterie nel vano batterie
- Chiudete il coperchio
- Rovesciate quindi di nuovo la bilancia.



9. Specifiche tecniche

Dimensioni

Altezza:	292 mm
Larghezza:	830 mm
Profondità:	417 mm

Dimensioni delle cifre

20 mm

Peso proprio

ca. 6,8 kg

Campo di temperatura

+10 °C fino a +40 °C

Alimentazione

Batteria/alimentatore (opzione)

Batterie

6 batterie tipo AA, 1,5 V

Verifica metrologica in conformità alla direttiva 2014/31/UE

Verifica metrologica, classe III

Prodotto medicale in conformità alla direttiva 93/42/CEE

classe I

Portata massima

Campo di pesatura 1	150 kg
Campo di pesatura 2	200 kg

Carico minimo

Campo di pesatura 1	2 kg
Campo di pesatura 2	4 kg

Divisione fine

Campo di pesatura 1	100 g
Campo di pesatura 2	200 g

Precisione nella prima verifica metrologica

Campo di pesatura 1:	
fino a 50 kg:	± 50 g
50 kg fino a 150 kg:	± 100 g
Campo di pesatura 2:	
fino a 100 kg:	± 100 g
100 kg fino a 200 kg:	± 200 g

Funzioni

Commutazione dell'intervallo di pesatura, Tara, Hold, Body-Mass-Index

10. Parti di ricambio ed accessori

Alimentazione elettrica

Alimentatore dipendente dal modello

Alimentatore a spina, Euro: 230V~ / 50Hz / 12V= / 150mA
seca, N° 68-32-10-252

Alimentatore a commutazione: 100-240V~ / 50-60Hz / 12V= / 0.5A
seca, N° 68-32-10-265

Attenzione!

Utilizzate esclusivamente gli alimentatori rete a spina con tensione d'uscita da 9V oppure a 12 Volt stabilizzati. Alimentatori rete normalmente in commercio possono fornire una tensione più elevata di quando vi venga dichiarato e quindi possono dare luogo a danni alla bilancia.

11. Smaltimento

Smaltimento dell'apparecchio



Non smaltire l'apparecchio con i rifiuti domestici. L'apparecchio deve essere adeguatamente smaltito come rottame elettronico. Rispettare le norme nazionali in materia. Per ulteriori informazioni rivolgersi al nostro Servizio Assistenza all'indirizzo:

service@seca.com

Batterie

Non gettate le batterie usate nei rifiuti domestici. Smaltitele tramite centri di raccolta nelle vostre vicinanze. Nell'acquisto scegliete delle batterie poco inquinanti senza mercurio (Hg), cadmio (Cd) e senza piombo (Pb).

12. Garanzia

Per difetti che si possono ricondurre ad errori di materiale o di fabbricazione vale un termine di garanzia di due anni a partire dalla consegna. Tutte le parti mobili come, ad esempio, batterie, cavi, alimentatori, accumulatori, ecc, ne sono escluse. Difetti che sono coperti dalla garanzia, verranno eliminati gratuitamente per il cliente contro presentazione della ricevuta d'acquisto. Non è possibile prendere in considerazione altre pretese. I costi del trasporto di andata e di ritorno sono a carico del cliente, se l'apparecchio si trova in un luogo diverso dal domicilio del cliente. Nel caso di danni dovuti al trasporto i diritti di garanzia

si possono far valere solo, se per il trasporto si è utilizzato l'imballaggio originale completo e la bilancia vi è stata fissata in modo conforme allo stato dell'imballaggio originale. Conservate quindi le parti dell'imballaggio.

Non vi è nessuna garanzia, se l'apparecchio è stato aperto da persone, che non sono state esplicitamente autorizzate a ciò dalla seca.

Preghiamo i clienti all'estero di rivolgersi nei casi previsti dalla garanzia direttamente al venditore del rispettivo Paese.

13. Dichiarazione di conformità



Con la presente seca gmbh & co. kg dichiara che il prodotto è conforme alle disposizioni vigenti delle direttive europee applicabili. Il testo completo della dichiarazione di conformità è reperibile su: www.seca.com.

Firmado y sellado

Con los productos seca no sólo adquiere una técnica experimentada durante siglos sino también una calidad asegurada legalmente y por Institutos autorizados.

Los productos seca corresponden a las directivas europeas, normas y leyes nacionales. Con seca se compra futuro.



Los productos incluidos en estas instrucciones de manejo satisfacen los requisitos de la legislación sobre productos para uso médico, es decir de la directiva 93/42/CEE del Consejo de la Comunidad Europea, implantada en toda Europa en las respectivas legislaciones nacionales.

Las básculas que van dotadas con este símbolo están calibradas según la clase de precisión III de la directriz 2014/31/UE.

El aparato cumple las directivas de la UE

- **M:** Marca de conformidad según la Directiva 2014/31/UE relativa a los instrumentos de pesaje de funcionamiento no automático (modelos calibrados)
- **18:** (Ejemplo: 2018) año en el que se realizó la evaluación de la conformidad y se aplicó la marca CE (modelos calibrados)
- **0102:** oficina de metrología mencionada (modelos calibrados)
- **0123:** oficina de productos sanitarios mencionada



La profesionalidad de seca también es reconocida oficialmente. TÜV Product Service, el centro responsable para productos médicos, confirma con el certificado, que seca, en su función de fabricante de productos médicos, cumple consecuentemente los estrictos requisitos legales. El sistema de control de calidad secaincluye los sectores de diseño, desarrollo, producción, ventas y el servicio técnico de básculas médicas y sistemas de medición.



seca protege la naturaleza.

Es de gran preocupación para nosotros la economía de los recursos naturales. Por ello, nos esforzamos en reducir embalajes allí donde es necesario. Y lo que queda, puede eliminarse cómoda y directamente a través del Sistema Dual Alemán.

1. ¡Le felicitamos!

Con la compra de la báscula electrónica para personas **seca 799** ha adquirido Ud. un aparato robusto y de alta precisión.

Hace más de 150 años que la empresa seca pone sus experiencias en favor de la salud y, como líder en el mercado, fija siempre nuevas pautas con desarrollos innovadores para pesar y medir en muchos países del mundo.

La báscula electrónica para personas **seca 799** está concebida de acuerdo con las normas nacionales para un uso predominantemente en hospitales, consultorios médicos y clínicas estacionarias. La báscula es un producto médico de la clase I y calibrado correspondientemente según la clase de precisión III.

El peso se determina dentro de pocos segundos.

Además de la determinación convencional del peso, la báscula **seca 799** ofrece una función para calcular el índice de estatura. Para ello, se tecldea la altura con el teclado de mando y se emite el índice de estatura correspondiente al peso.

La báscula está construida de manera estable y le prestará buenos servicios. Es fácil de manejar y la indicación es de fácil lectura.

La báscula **seca 799** es desplazable sobre ruedas y gracias a su bajo consumo de energía es de uso móvil durante largo tiempo con un juego de pilas.

2. Seguridad

Antes de utilizar la nueva báscula, tómese algo de tiempo para leer los siguientes avisos de seguridad.

- Seguir los avisos en el manual de instrucciones.
- Guardar celosamente las instrucciones de uso y la declaración de conformidad.
- No dejarse caer la báscula ni someterla a fuertes golpes.
- Usar únicamente el tipo indicado pilas (véase “Cambio de pilas” en la pagina 68).
- Realice el mantenimiento y el calibrado a intervalos regulares (véase “Mantenimiento/Calibración” en la pagina 68).
- Mandar hacer las reparaciones solamente a personal autorizado.

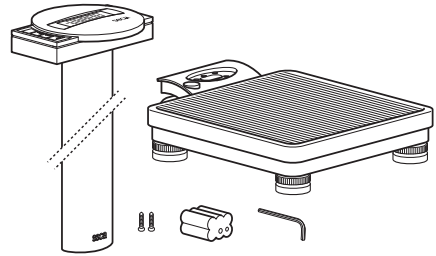
3. Preparativos

Desempaquetar

Quitar todo el embalaje y colocar la báscula sobre una base segura y plana.

El volumen de suministro contiene:

- Plataforma de pesada
- Columna con cabezal indicador
- 1 llave de macho hexagonal, tamaño 5
- 2 tornillos de sujeción
- Compartimento para pilas con 6 pilas tipo Mignon, AA 1,5 V

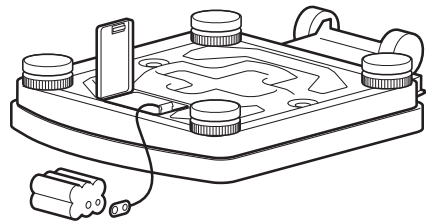


Abastecimiento de corriente

La alimentación de la báscula se produce generalmente a través de baterías.

El display LC consume muy poca energía – con un juego de pilas son posibles 10.000 pesadas.

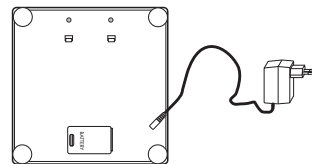
- Ladear la báscula con cuidado a un lado siendo accesible el fondo de la báscula.
- Apretar el cierre del compartimento de pilas en dirección de la impresión "Battery" y levantar la tapa.
- Conectar el cable al soporte con las pilas.
- Poner el soporte en el compartimento de pilas.
- Cerrar la tapa y girar de nuevo la báscula.



Nota: la balanza está preparada para utilizarla con un bloque de alimentación seca, que puede suministrarse como accesorio.

El conector para el equipo de alimentación se encuentra en la parte inferior de la báscula.

Advertencia: la pieza de alimentación puede ser empleada asimismo con las pilas puestas sin dañar por ello ni la báscula ni las pilas.



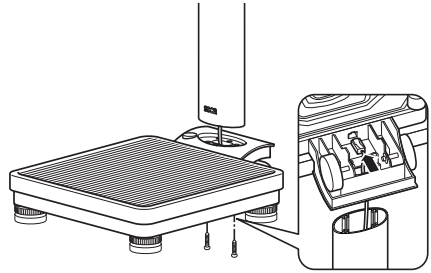
Fondo de la báscula

Aparato de conexión a red

Montaje de la columna

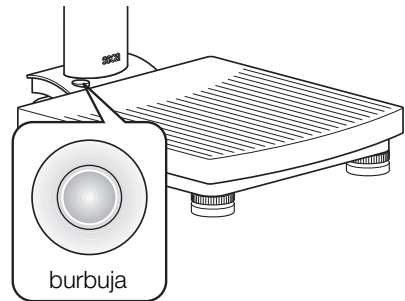
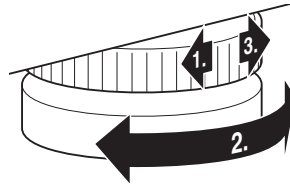
La columna con el cabezal indicador se monta en la plataforma de pesada.

- Pasar el cable por el agujero.
- Poner la columna en la entalladura. La indicación debe ser legible para personas que se encuentren sobre la báscula.
- Atornillar la columna por abajo con la plataforma de pesada..
- Inclinar con cuidado a un lado la báscula para apretar los tornillos.
- Conectar el enchufe del cable de conexión en la parte trasera de la báscula.
- A continuación, colocar la báscula de recha de nuevo.



4. Colocación y nivelación de la báscula

- Colocar la báscula sobre una base segura.
- Aflojar las contratuercas en los cuatro tornillos-pata (1).
- Girando los tornillos-pata, nivelar la báscula. La burbuja del nivel tiene que encontrarse exactamente en el centro del círculo (2).
- A continuación, apretar de nuevo las contratuercas (3).
- Cuidar de que la báscula sólo tenga contacto con el suelo con las patas. La báscula no debe apoyarse en ningún otro sitio.



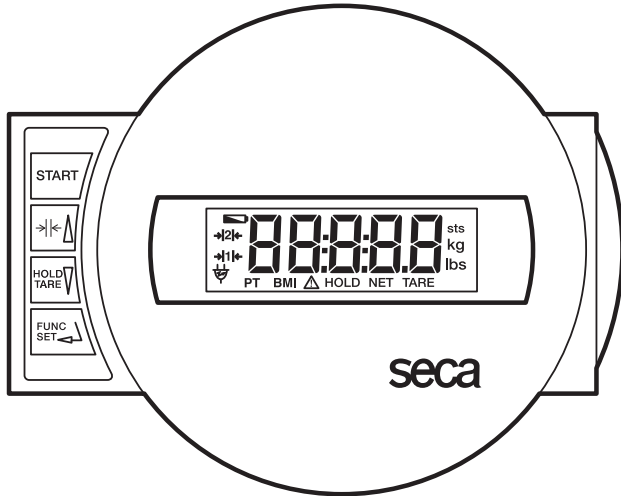
¡Importante!

Con cada cambio de lugar, tiene que nivelarse y corregirse eventualmente la plataforma de la báscula.

5. Manejo

Mandos e indicaciones

Los elementos de manejo y el visualizador se encuentran en el cabezal indicador de la columna.



Conexión/desconexión de la báscula



Pulsación breve de tecla → Conmutación entre gama de peso 1 y 2 en el menú de funciones
→ Aumentar el valor



Pulsación breve de tecla → Activar/desactivar la función HOLD
Pulsación larga de tecla → Reponer la indicación a cero,
Activar/desactivar la función TARA
en el menú de funciones → Reducir el valor



Activación de la función BMI y tecla confirmadora para entradas

Para pesar correctamente

- Pulse la tecla **START** sin ningún peso sobre la báscula.

En el visualizador aparecen sucesivamente **SECA**, **88888** y **0.0**. Después la báscula se repone automáticamente a cero, quedando lista para el servicio.

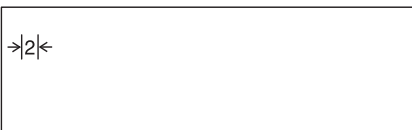
- Conmutar la visualización de peso, si fuera necesario (ver página 64).
- Cargar la báscula y permanecer tranquilo.
- Lea el peso en la indicación digital.
- Cuando se sobrecargue la báscula más de 150 kg. ó 200 kg. en el visualizador aparece **STOP**.
- Para desconectar la báscula, apretar de nuevo la tecla **START**.



Conmutación del margen de pesada

La **seca 799** dispone de dos márgenes de pesada seleccionables. En el margen de pesada 1 usted dispone de una mayor resolución de la indicación con una capacidad de carga máxima reducida; en el margen de pesada 2 puede aprovechar totalmente la capacidad de carga máxima de la báscula. Usted decidirá en función de la aplicación si desea utilizar la resolución fina de la indicación o bien el margen de carga grande.

- Conecte la báscula pulsando la tecla verde de arranque. Inicialmente la báscula funcionará según el último margen de pesada seleccionado.
- Para cambiar el margen de pesada pulse la tecla $\rightarrow| \triangleleft$
- En la indicación se muestra el margen de pesada activa respectiva.



Advertencia:

La conmutación del margen 1, con división fina, al margen 2, con división gruesa, es también posible con la báscula cargada, excepto si la báscula está conectada a una función especial (p.ej. BMI). Por razones técnicas, la conmutación del margen grueso 2 al margen fino 1 únicamente se puede realizar con la báscula descargada. En este caso tampoco debe estar activada ninguna función especial.

Desconexión automática /ahorro de energía

La báscula detectará automáticamente si es alimentada únicamente con baterías recargables / pilas o si está conectada a la red.

- En caso de funcionamiento con baterías recargables / pilas: desconexión automática tras 30 segundos.
- En servicio de red: desconexión posible sólo con el teclado.

Tarar la indicación de peso (TARA)

La función de tara es útil para determinar por ejemplo el peso de un niño u otro objeto cualquiera, que ha subido también con usted a la báscula.

Proceder de la manera siguiente:

- Pulse la tecla **START** sin ningún peso sobre la báscula.
- Colocarse primero sin el peso adicional sobre la báscula y activarla pulsando largo la tecla **HOLD/TARE**.



La indicación se pone de nuevo a cero. En el visualizador aparece 0.0. Aparece la indicación "NET".



- Subir ahora el peso adicional a la báscula. También puede bajarse de ésta en cuyo caso aparece - - - -.

La báscula calcula el peso de la carga adicional.

Ahora puede realizar tantas pesadas como desee.

- Mediante una nueva pulsación larga de la tecla, se desactiva la función Tara; la báscula se encuentra de nuevo en el modo normal de pesada, el valor de la tara se borra.
- Al desconectar la báscula, se borra también el valor de la tara.



Memorización del valor de peso (HOLD)

El valor de peso calculado puede seguir apareciendo también después de la descarga. Con ello también es posible asistir primero al paciente antes de anotar su peso.

- Pulsar la tecla **HOLD/TARE**, mientras está cargada la báscula.



En la indicación digital aparece "HOLD". El valor permanece memorizado en el visualizador hasta la desconexión automática (en caso de funcionamiento con baterías).



El triángulo con la admiración indica que esta indicación congelada se trata de un dispositivo adicional no calibrable.

- La función HOLD puede desactivarse pulsando de nuevo la tecla **HOLD/TARE**.



En el visualizador aparece **0.0** con báscula descargada o el peso actual. La indicación “HOLD” desaparece.

Índice de altura de cuerpo (BMI)

El índice de estatura compara el peso del cuerpo y la estatura, permitiendo así dar datos más exactos que p. Ej. el peso ideal según Broca. Se indica una gama de tolerancia, que es considerada sanitariamente como óptima.

- Pulse la tecla **START** sin ningún peso sobre la báscula.



En la indicación aparecen consecutivamente **SECR**, **88888** y **0.0**. Después la báscula se repone automáticamente a cero y está lista para el servicio.

- Pulsar la tecla **FUNC.**

En el visualizador se ve primero la estatura indicada por última vez.



- Podrá modificar el valor con las teclas de flecha en los pasos correspondientes a la división del visualizador.



- Cuando esté ajustado el valor correcto, apretar de nuevo la tecla **FUNC.** La función BMI está ahora activada.



- Subir al paciente a la báscula y allí éste debe quedarse quieto.

- Leer la altura en la indicación digital y compararla con las categorías indicadas en la página 66.

- Para volver de nuevo al servicio normal, apretar la tecla **FUNC.**



- Para desconectar la báscula, apretar de nuevo la tecla **START**.



Valoración del Índice de Masa Corporal en adultos:

Comprobar el valor calculado con las categorías indicadas a continuación, que corresponden a las utilizadas por la OMS 2000.

- **BMI menos de 18,5:**

Atención, el paciente pesa muy poco. Podría darse una tendencia a la desnutrición. Se recomienda aumentar de peso para mejorar el estado de salud y el rendimiento. En caso de duda consulte a un especialista.

- **BMI entre 18,5 y 24,9:**

El peso del paciente es normal. Puede seguir con este peso.

- **BMI entre 25 y 30 (Preadipositas):**

El paciente tiene un ligero a medio exceso de peso. Debería reducir el peso, si estuviera enfermo (p. ej. diabetes, tensión alta, gota, hiperlipidemias).

- **BMI mayor de 30:**

Se recomienda urgentemente adelgazar. Se cargan el metabolismo, la circulación sanguínea y los huesos. Se recomienda una dieta consecuente, mucho movimiento y entrenamiento. En caso de duda consulte a un especialista.


6. Limpieza

Limpiar el recubrimiento de motas y la carcasa, según fuera preciso, con un detergente doméstico corriente o con un desinfectante. Respetar las instrucciones del fabricante. No usar en ningún caso detergentes agresivos, alcohol, bencina o similares para limpiar. Tales agentes pueden deteriorar las superficies.

7. ¿ Qué hacer cuando...

... no aparece ninguna indicación de peso?

- ¿Está conectada la báscula?
- Controlar las pilas.
- ¿Está conectado correctamente el contacto enchufable en la báscula?

... no aparece  antes de pesar?

- Apretar de nuevo la tecla de arranque sin cargar la báscula.

... no aparece , sino ---- antes de pesar?

- Apretar de nuevo la tecla de arranque sin cargar la báscula.

... un segmento luce permanentemente o está apagado?

- El punto correspondiente tiene un fallo. Llamar al servicio técnico..

... en el visualizador aparece  ?

- Se acaba la tensión de pilas. Debe cambiarlas en los próximos días.

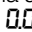
... el visualizador muestra  ?

- Las pilas están vacías. Colocar nuevas pilas.

... el visualizador muestra  ?

- La báscula está sobrecargada.

... centellea la indicación?

- Acaba de activar la función Hold/Tara, espere a que la báscula reconozca un peso uniforme. La indicación deja de centellear.
- Si no se ha activado antes ninguna función, descargar la báscula y esperar hasta que aparezca  y realizar el peso nuevamente.

... aparecen E y XX.XX en el visualizador?

- Desconectar la báscula con la tecla de arranque y encenderla de nuevo. Después la báscula trabaja normal.
Si no fuera así, interrumpir el abastecimiento de corriente, sacando un momento las pilas o el equipo de alimentación de la báscula. Si esto tampoco ayuda, notificar al servicio de mantenimiento.

8. Mantenimiento/Calibración

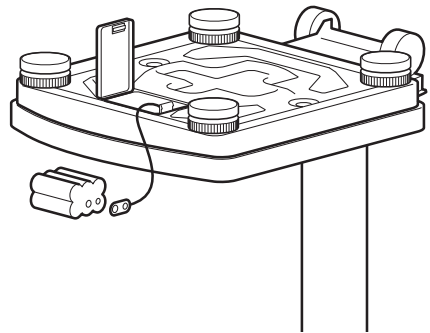
Conforme a las disposiciones legales nacionales, la calibración debe ser efectuada por personas autorizadas. En todo caso es necesario efectuar una calibración cuando se han dañado una o varias marcas de seguridad.

Antes de efectuar una calibración, recomendamos encargar al distribuidor más cercano a su domicilio que efectúe una calibración. Diríjense ustedes al servicio posventa seca, que les atenderá gustosamente.

Cambio de pilas

Si aparece en el display la indicación  o **bAtt**, deben cambiarse las pilas. Se necesitan 6 pilas mignon tipo AA, 1,5V.

- Ladear la báscula con cuidado a un lado siendo accesible el fondo de la báscula.
- Apretar el cierre del compartimento de pilas en dirección de la impresión "Battery" y levantar la tapa.
- Sacar el soporte con las pilas.
- Quitar las pilas gastadas y poner otras nuevas en el soporte.



Observar la polarización correcta.

- Colocar el soporte con las pilas en el compartimento de pilas.
- Cerrar la tapa.
- Girar de nuevo la báscula.

9. Datos técnicos

Medidas:

Anchura:	292 mm
Altura:	830 mm
Fondo:	417 mm

Tamaño de cifras

20 mm

Tara

aprox. 6,8 kg.

Gama de temperatura

+10 °C hasta +40 °C

Abastecimiento de corriente

pila/equipo de alimentación (opcional)

Batteries

6 type AA 1.5 V batteries

Contraste según directriz 2014/31/UE

contrastada, clase III

Producto médico según directriz 93/42/CEE

Clase I

Carga máxima

Gama de peso 1	150 kg
Gama de peso 2	200 kg

Carga mínima

Gama de peso 1	2 kg
Gama de peso 2	4 kg

División fina

Gama de peso 1	100 g
Gama de peso 2	200 g

Precisión en el primer calibrado

Gama de peso 1:	
hasta 50 kg:	± 50 g
50 kg hasta 150 kg:	± 100 g
Gama de peso 2:	
hasta 100 kg:	± 100 g
100 kg hasta 200 kg:	± 200 g

Funciones

Conmutación del margen de pesada,
Tara, Hold, Body-Mass-Index

10. Piezas de repuesto y accesorios

Abastecimiento de corriente

Equipo de alimentación según modelo

Equipo de alimentación, Euro: 230V~ / 50Hz / 12V= / 150mA
seca n°: 68-32-10-252

Fuente de alimentación en modo de conmutación,
100-240V~ / 50-60Hz / 12V= / 0.5A

seca n°: 68-32-10-265

¡Atención!

Utilizar exclusivamente equipos de alimentación enchufables originales seca con 9V o tensión de salida regulada de 12 V. Los equipos de alimentación usuales pueden suministrar una tensión más alta de la que está indicada en ellos y deteriorar así la báscula.

11. Eliminación

Eliminación del aparato



No elimine el aparato a través de la basura doméstica. El aparato debe eliminarse de forma apropiada como residuo electrónico. Observe las correspondientes disposiciones nacionales. Para más información, diríjase a nuestro servicio técnico a través de:

service@seca.com

Pilas

No tire las pilas al cubo de la basura. Elimine las pilas en los puntos de recogida más cerca de su casa. Compre pilas sin mercurio (Hg), cadmio (Cd) y sin plomo (Pb).

12. Garantía

Garantizamos 2 años de garantía a partir de la fecha de entrega por los fallos debidos a fallos de material o de fabricación. Se excluyen todas las piezas móviles como p. ej. pilas, cables, equipos de alimentación, acumuladores, etc. Los fallos que recaigan durante el periodo de garantía se subsanarán gratis presentando el recibo de compra. Otros derechos no pueden tenerse en consideración. El transporte de ida y vuelta corre a cargo del cliente, si el aparato se encuentra en otro lugar de la sede del cliente.

Sólo se concederán derechos de garantía en casos de daños de transporte, si en el transporte se usó el embalaje original y la báscula se aseguró y sujetó tal como en su estado original. Por lo tanto, conserve todas las piezas de embalaje.

La garantía caduca si el aparato es abierto por personas que no han sido autorizadas expresamente para ello por seca.

Rogamos a los clientes extranjeros que se dirijan ante un caso de garantía al vendedor del país respectivo.

13. Declaración de conformidad



Por la presente, seca gmbh & co. kg declara que el producto cumple las normas de las directivas europeas aplicables. La declaración de conformidad completa está disponible en: www.seca.com.

Med godkendelse

Med seca produkter køber De ikke kun en teknik, som er modnet over hundrede år, men også en kvalitet, som er attesteret af myndigheder og love og af institutioner. seca produkter opfylder de europæiske direktiver, standarder og nationale love. Med seca køber De fremtid.



Produkterne i denne betjeningsvejledning opfylder loven om medicinprodukter, dvs. direktivet 93/42/EØF fra det Europæiske Fællesskabs råd, som er forankret i nationale love i hele Europa.

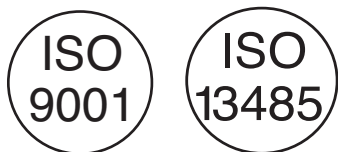


Vægte, som bærer dette tegn, er justeret efter nøjagtighedsklasse III fra EU-direktivet 2014/31/EU.



Apparatet stemmer overens med EU's direktiver

- **M:** Konformitetsmærke iht. direktiv 2014/31/EU om ikke-automatiske vægte (kalibrerede modeller)
- **18:** (eksempel: 2018) år, hvor konformitetsbedømmelsen blev gennemført og CE-mærkningen blev foretaget (kalibrerede modeller)
- **0102:** Bemyndiget organ metrologi (kalibrerede modeller)
- **0123:** Bemyndiget organ medicinprodukter



Også fra officiel side bliver secas professionalitet anerkendt. TÜV Product Service, det ansvarlige institut for medicinprodukter, bekræfter med certifikatet, at seca som producent af medicinske produkter konsekvent overholder de strenge lovkra. secas kvalitetsmanagementsystem omfatter områderne: design, udvikling, produktion, salg og service af medicinske vægte og målesystemer.



seca hjælper miljøet.

Besparelsen af naturlige ressourcer har stor betydning for os. Derfor bestræber vi os på at spare emballagemateriale, hvor det giver mening. Og det, som bliver tilovers, kan let bortskaffes over det duale system på stedet.

1. Hjertelig tillykke!

Med den elektroniske personvægt **seca 799** har De købt et præcist og samtidig holdbart apparat.

I mere end 150 år har seca brugt sin erfaring for at tjene sundheden og er som markedsfører i mange af verdens lande igen og igen foregangsmand med nye udviklinger til vejning og måling.

Den elektroniske personvægt **seca 799** finder overvejende anvendelse på sygehuse, i lægepraksisser og stationære plejehospitaler i overensstemmelse med de nationale forskrifter. Vægten er et medicinsprodukt af klasse I og justeret i overensstemmelse med præcisionsklasse III.

Vægten fastslås i løbet af få sekunder.

Udover den almindelige fastslåelse af vægten tilbyder **seca 799** en funktion til beregning af body-mass-indexet. Hertil indlæses legemsstørrelsen ved hjælp af betjeningsstataret, hvorefter det body-mass-index, som svarer til vægtværdien, automatisk udregnes.

Vægten er bygget særdeles stabilt og vil tjene Dem trofast i lang tid. Den er let at betjene, og det store display er let læseligt.

seca 799 kan køres på hjul og kan på grund af det lave strømforbrug benyttes i lang tid med et batterisæt.

2. Sikkerhed

Inden De tager den nye vægt i brug, bedes De bruge lidt tid på at læse de nedenstående sikkerhedshenvisninger igennem.

- Overhold henvisningerne i brugsanvisningen.
- Opbevar betjeningsvejledningen og den deri indeholdte overensstemmelsesattest godt.
- De må ikke lade vægten falde, og den må ikke udsættes for kraftige stød.
- Benyt altid kun den angivne batteritype (se "Udskiftning af batterierne" på side 82).
- Lad vedligeholdelse og justering gennemføre regelmæssigt (se "8. Vedligeholdelse / justering" på side 82).
- Lad altid kun reparationer udføre af autoriserede personer.

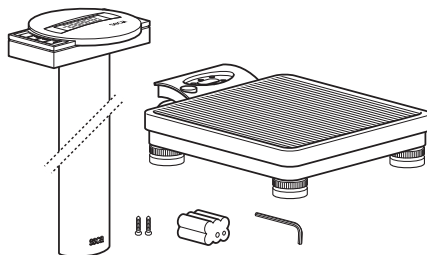
3. Inden De går i gang...

Udpakning

Fjern emballagen og opstil vægten på en solid, plan undergrund.

Leveringen omfatter:

- Vejepplatform
- Søjle med displayhoved
- 1 unbrakonøgle str. 5
- 2 befæstelsesskruer
- Batteriholder med 6 batterier af typen mignon AA 1,5 V

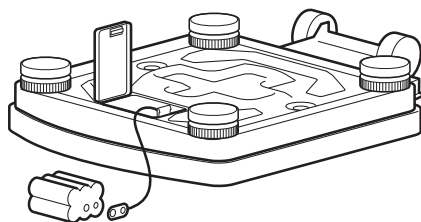


Strømforsyning

Vægtens strømforsyning foregår som regel via batterier.

LC-displayet har et lavt strømforbrug – med et sæt batterier kan man foretage 10.000 vejninger.

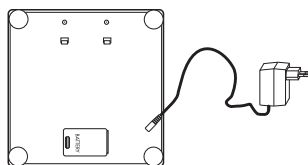
- Drej forsigtigt vægten om, så vægtens bund er tilgængelig.
- Tryk lukningen til batterirummet i retning af markeringen „Battery“ og klap dækslet op.
- Tilslut kablet til holderen med batterierne.
- Læg holderen ind i batterirummet.
- Luk dækslet og vend derefter vægten om igen.



Henvisning: Vægten er forberedt til brugen med en seca-netenhed, der kan leveres som tilbehør.

Tilslutningsbøsningen til netenheden befinder sig i bunden af vægten.

Henvisning: Netdelen kan også benyttes med indsatte batterier uden at beskadige vægten eller batterierne.

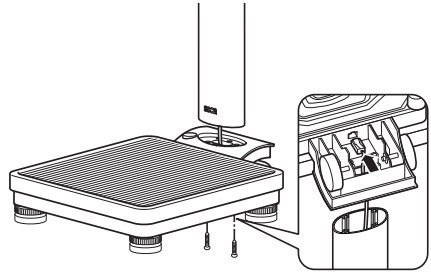


Vægten set nedfra Stik-netdel

Montering af søjlen

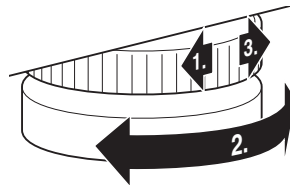
Søjlen med displayhovedet monteres på vægtens platform.

- Før tilslutningskablet ind gennem åbningen.
- Indsæt søjlen i udskæringen. Displayet skal kunne læses af de personer, som står på vægten.
- Skru søjlen nedefra fast på vejeplatformen.
Læg eventuelt forsigtigt vægten om på siden for at stramme skruerne.
- Tilslut stikket fra tilslutningskablet på bagsiden af vægten.
- derefter vægten op igen.



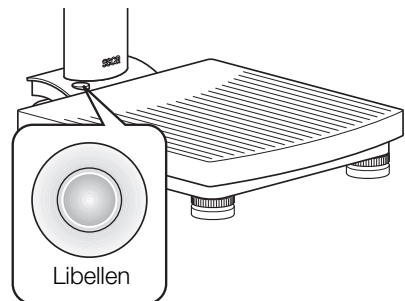
4. Opstilling og tilretning af vægten

- Stil vægten på en solid undergrund.
- Kontramøtrikkerne over de fire fodskruer løsnes (1).
- Ret vægten til ved at dreje fodskruen ud. Luftboblen i libellen skal stå præcis i midten af cirklen (2).
- Skru derefter kontramøtrikkerne fast igen (3).
- Sørg for, at vægten kun har gulvkontakt med fødderne. Vægten må ikke ligge mod nogen steder.



Vigtigt!

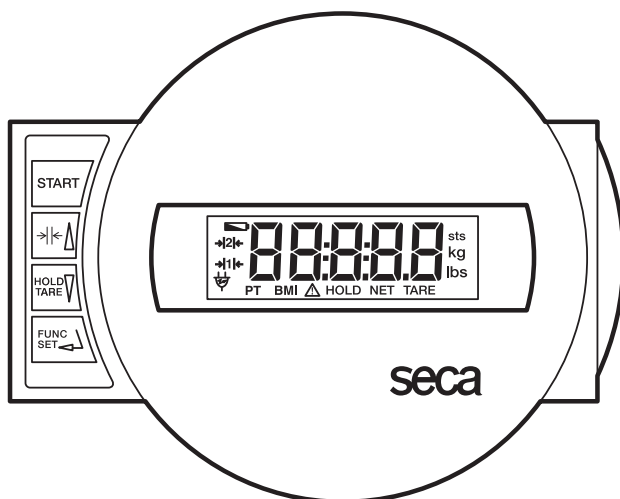
Tilretningen af vægtens bund skal kontrolleres og eventuelt korrigeres, hver gang vægten er blevet flyttet.



5. Betjening

Betjeningselementer og visninger

Betjeningselementerne og displayet befinder sig på displayhovedet på søjlen.



Vægten tændes og slukkes



Kort tryk på tasten → Omskiftning mellem vejeområderne 1 og 2
I funktionsmenu → værdien forøges



Kort tryk på tasten → HOLD-funktionen aktiveres/deaktiveres
Langt tryk på tasten → visningen nulstilles, aktivering/deaktivering af TARA
I funktionsmenu → værdien reduceres



Aktivering af BMI-funktion og bekræftelsestast til indlæsninger

Rigtig vejning

- Tryk på starttasten, når vægten er tom. På displayet vises efter hinanden **SECA**, **88888** og **0.0**. Derefter står vægten automatisk på nul og er parat til brug.
- Omstil i givet fald vejeområdet (se side 78).
- Aflæs vægtræsultatet på det digitale display.
- Hvis vægten belastes med mere end 150 kg eller 200 kg, viser displayet **STOP**.
- For at slukke for vægten skal De igen trykke på starttasten.



Omstilling af vejeområdet

seca 799 råder over to vejeområder, som man kan vælge imellem. I vejeområde 1 har De en højere displayopløsning til rådighed med en reduceret maksimal bæreevne, i vejeområde 2 kan De udnytte vægtens maksimale bæreevne fuldt ud. Alt efter anvendelsen afgør De selv, om De vil bruge den fine displayopløsning eller det høje belastningsområde.

- Tænd for vægten med den grønne starttast. Vægten arbejder i første omgang med det sidst valgte vejeområde.
- For at skifte vejeområde skal De trykke på tasten $\rightarrow| \triangleleft$
- På displayet vises det aktuelt aktive vejeområde.



Henviſning:

Det er også muligt at skifte fra område 1 med fin inddeling til område 2 med grov inddeling, mens vægten belastes, medmindre vægten er indstillet til en specialfunktion (f.eks. BMI). Omstillingen fra det grove område 2 til det fine område 1 kan af tekniske årsager kun foretages med aflastet vægt. Også her må der ikke være aktiveret nogen specialfunktion.

Automatisk slukning/strømsparemodus

Vægten fastslår automatisk, om der vejes med ren akkumulator-/batteridrift, eller om den er tilsluttet til lysnettet.

- Ved akkumulator-/batteridrift: automatisk frakobling efter 30 sekunder.
- Ved netdrift: frakobling kun over tastaturet.

Tarering af vægtvisningen (TARE)

TARA-funktionen er særdeles nyttig, for eksempel for at fastslå et barns, et dyrs eller en anden genstands vægt, som de yderligere har taget med på vægten.

Gør på følgende måde:

- Tryk på startknappen, når vægten er tom.



- Stå først selv op på vægten uden ekstravægten og aktiver TARA-funktionen ved at trykke en gang længe på tasten **HOLD/TARE**.



Nu stilles visningen igen på nul. På displayet vises 0.0. Visningen „Net“ vises.



- Tag nu ekstravægten med op på vægten. De kan også forlade vægten, så vises ----.

- Vægten beregner nu den yderligere lasts vægt.

- Ved at trykke længe på tasten igen deaktiveres tara-funktionen; vægten befinder sig igen i den normale vejemodus, taraværdien er slettet.



- Taraværdien bliver også slettet ved at slukke for vægten.

Lagring af vægtværdien (HOLD)

Den fastslåede vægt kan man også få vist efter aflastning af vægten. På den måde er det muligt at forsørge patienten, inden man noterer vægtværdien

- Tryk kort på tasten **HOLD/TARE**, mens vægten er belastet.



På det digitale display vises „HOLD“. Værdien forbliver lagret på displayet indtil den automatiske frakobling (ved batteridrift).



Trekanten med udråbstegnet viser, at det ved denne fastholdte visning drejer sig om en ikke-justerpligtig ekstra-ordning.

- HOLD-funktionen kan slås fra igen ved at trykke på tasten **HOLD/TARE**.



På displayet vises 0.0, når vægten ikke belastes, eller den aktuelle vægtværdi. Visningen „HOLD“ forsvinder.

Body-Mass-Index (BMI)

Body-mass-index sætter legemsstørrelsen og legemsvægten i forhold til hinanden og giver derved mulighed for nøjagtigere angivelser end f.eks. idealvægten iht. Broca. Der angives et toleranceområde, som sundhedsmæssigt set regnes for at være optimalt.

- Tryk på starttasten, når vægten er tom. På displayet vises efter hinanden **SECA**, **88888** og **0.0**. Derefter står vægten automatisk på nul og er parat til brug.



- Tryk på tasten **FUNC.** På displayet ser De den sidst indlæste legemsstørrelse.



- De kan ændre værdien med piletasterne i skridt, som svarer til visningens inddeling.



- Når den rigtige værdi er indstillet, trykker De igen på **FUNC.** Nu er BMI-funktionen aktiveret.



- Lad patienten stå op på vægten. Der skal patienten blive stående roligt.

- Aflæs BMI på det digitale display og sammenlign den med kategorierne på side 80.

- For at komme tilbage til den normale vejdrift skal De trykke på tasten **FUNC.**



- For at slukke for vægten trykker De igen på starttasten.



Udnyttelsen af body-mass-index for voksne:

Sammenlign den beregnede vægt med de kategorier, som er angivet nedenfor, som svarer til dem, der benyttes af WHO, 2000.

- **BMI under 18,5:**

Pas på, patienten vejer for lidt. Der kan foreligge en tendens til anoreksi. En vægtstigning kan anbefales for at forbedre patientens velbefindende og ydeydgtighed. I tvivlstilfælde bør man konsultere en speciallæge.

- **BMI mellem 18,5 og 24,9:**

Patienten har normal vægt. Han må blive, som han er.

- **BMI mellem 25 og 30 (Præadipositas):**

Patienten har let til middel overvægt. Han bør reducere sin vægt, hvis der allerede foreligger en sygdom (f.eks. diabetes, for højt blodtryk, gigt, fedtstofskiftesygdomme).

- **BMI over 30:**

En vægtreduktion er meget nødvendig. Stofskifte, kredsløb og knogler bliver belastet. Der anbefales en konsekvent diæt, meget motion og adfærdstræning. I tvivlstilfælde bør man konsultere en speciallæge.

6. Rengøring

Rens efter behov belægningen og huset med et husholdningsrengøringsmiddel eller et almindeligt desinfektionsmiddel. Overhold producentens henvisninger.

Undlad at benytte skurende eller stærke rensmidler, alkohol, benzin eller lignende til rengøringen. Sådanne midler kunne beskadige overfladerne.

7. Hvad skal man gøre, hvis...

... der ikke vises nogen vægtværdi ved belastning?

- Er der tændt for vægten?
- Kontroller batterierne.
- Er netenhedens stikkontakt tilsluttet korrekt på vægten?

... der inden vejningen ikke vises 0.0?

- Tryk på starttasten igen – og den må kun berøre gulvet med fødderne.

... der inden vejningen ikke vises 0.0, men - - - -?

- Tryk på starttasten igen – og den må kun berøre gulvet med fødderne.

... et segment hele tiden eller slet ikke lyser?

- Det pågældende sted markerer en fejl. Underret servicetjenesten.

... visningen vises?

- Batterispændingen er ved at være for lav. De bør udskifte batterierne i løbet af de næste dage.

... visningen vises?

- Batterierne er brugt op. Indsæt nye batterier.

... visningen vises?

- Den tilladte max. vægt er overskredet.

... visningen blinker?

- Har De netop aktiveret HOLD-/eller TARA-funktionen, så vent, til vægten har fastslået en vedvarende vægtværdi. Så holder visningen op med at blinke.
- Hvis der ikke er foretaget en aktivering af en funktion, skal De aflaste vægten og vente, til der vises 0.0, og så veje igen.

... visningen og vises?


- Sluk for vægten med starttasten og tænd igen. Derefter arbejder vægten normalt igen. Hvis det ikke er tilfældet, skal De afbryde spændingsforsyningen ved kort at fjerne batterierne eller ved kort trække netdelen af vægten. Hvis det heller ikke hjælper, skal De underrette servicetjenesten.

8. Vedligeholdelse / justering

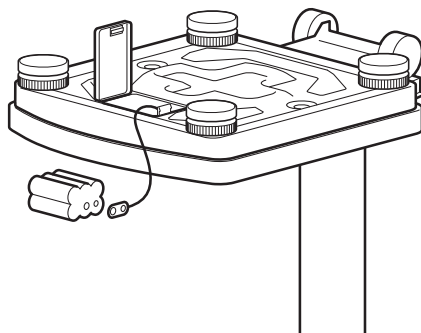
Lad en justering gennemføre af autoriserede personer i overensstemmelse med de nationale lovbestemmelser. En justering er under alle omstændigheder nødvendig, hvis et eller flere sikringsmærker er beskadiget.

Vi anbefaler at lade et serviceeftersyn gennemføre af servicepartneren i Deres omegn inden justeringen. seca-kundtjenesten hjælper Dem gerne videre.

Udskiftning af batterierne

Hvis visningen  eller **BALE** vises på displayet, skal De udskifte batterierne. Dertil skal De bruge 6 mignon-batterier, type AA, 1,5 volt.

- Drej forsigtigt vægten om, så vægten bund er tilgængelig.
- Tryk lukningen til batterirummet i retning af markeringen „Battery“ og klap dækslet op.
- Tag holderen med batterierne ud.
- Fjern de brugte batterier og indsæt de nye i holderen.



Sørg for den rigtige polaritet.

- Læg holderen ind i batterirummet.
- Luk dækslet.
- Vend derefter vægten om igen.

9. Tekniske data

Mål

Bredde: 292 mm

Højde: 830 mm

Dybde: 417 mm

Cifferstørrelse 20 mm

Egenvægt ca. 6,8 kg

Temperaturområde +10 °C til +40 °C

Strømforsyning batteri/
netenhed (som option)

Batterier 6 Batterier, type AA, 1,5 V

Justering iht. direktiv 2014/31/EU justeret, klasse III

Medicinprodukt iht. direktiv 93/42/EØF Klasse I

Max. last

Vejeområde 1 150 kg

Vejeområde 2 200 kg

Min. last

Vejeområde 1 2 kg

Vejeområde 2	4 kg
Finindstilling	
Vejeområde 1	100 g
Vejeområde 2	200 g
Nøjagtighed ved første justering	
Vejeområde 1:	
op til 50 kg:	± 50 g
50 kg til 150 kg:	± 100 g
Vejeområde 2:	
op til 100 kg:	± 100 g
100 kg til 200 kg:	± 200 g
Funktionen	Omstilling af vejeområdet, Tara, Hold, body-mass-indeks

10. Reservedele og tilbehør

Strømforsyning

Modelafhængig netdel

Betegnelse: stiknetdel, Euro: 230V~ / 50Hz / 12V= / 150mA

seca-nr.: 68-32-10-252

Switchmode netenhed: 100-240V~ / 50-60Hz / 12V= / 0.5A

seca-nr.: 68-32-10-265

OBS!

Benyt altid kun originale seca stiknetenheder med 9 V eller styret 12 V udgangsspænding. Almindelige netenheder kan levere en højere spænding, end der er angivet på dem, og det kan føre til en beskadigelse af vægten.

11. Bortskaffelse

Bortskaffelse af anlægget



Apparatet må ikke bortskaffes med husholdningsaffaldet. Apparatet skal bortskaffes faglig korrekt som elektronikskrot. Overhold de bestemmelser, som gælder i landet. Vedr. yderligere oplysninger bedes De kontakte vor service under:

service@seca.com

Batterier

Kast ikke brugte batterier i husholdningsaffaldet. Bortskaf batterierne over indsamlingsstederne i nærheden. Vælg ved købet af nye batterier skadestoffrie batterier uden kviksølv (Hg), cadmium (Cd) og uden bly (Pb).

12. Garanti

For mangler, som skyldes materiale- eller fabrikationsfejl, gælder en to års garantifrist fra dagen for leveringen. Alle bevægelige dele, f.eks. batterier, kabler, netenheder, akkuer osv., er udelukket herfra. Mangler, som dækkes af garantien, udbedres gratis for kunden mod fremlægelse af salgskvitteringen. Der kan ikke tages hensyn til andre krav. Udgifter for transporten frem og tilbage debiteres kunden, hvis apparatet befinder sig på et andet sted end kundens adresse. Ved transportskader kan garantikrav kun gøres

gældende, hvis hele den originale emballage er blevet benyttet til transporter, og varen har været sikret og befæstet deri på tilsvarende måde som den originale emballagetilstand. Opbevar derfor alle emballagedele.

Garantien bortfalder, hvis apparatet åbnes af personer, som ikke udtrykkeligt er autoriseret hertil af seca.

I garantitilfælde beder vi kunder i udlandet om at henvende sig direkte til sælgeren i det pågældende land.

13. Overensstemmelsesattest



Hermed erklærer seca gmbh & co. kg, at produktet overholder bestemmelserne i de relevante europæiske direktiver. Hele overensstemmelseserklæringen findes på: www.seca.com.

Vår garanti

Med en produkt från seca köper man inte bara en över mer än hundra år kontinuerlig vidareutveckling utan även en under årens lopp, av styrelser och institut, bekräftad kvalitet. Produkter från seca uppfyller de europeiska direktiven, normerna och den nationella lagstiftningen. Med seca köper man en aning framtid.



Produkterna i denna bruksanvisning uppfyller medicinproduktlagen dvs. direktiv 93/42/EWG från europeiska rådet vilken är förankrad i nationella lagar över hela Europa.



Vågar med denna märkning är kalibrerade med klass III noggrannhet enligt EU-direktiv 2014/31/EU.



Apparaten överensstämmer med EU direktiven

- **M**: CE-dekal enligt direktiv 2014/31/EU om icke-automatiska vågar (kalibrerade modeller)
- **18**: (Exempel: 2018) år, då bedömningen av överensstämmelsen utförts och CE-märket påsattes (kalibrerade modeller)
- **0102**: Angivet organ meteorologi (kalibrerade modeller)
- **0123**: Angivet organ medicintekniska produkter



secas professionalitet godkännes även från officiell sida. TÜV Product Service, som är det ansvariga stället för medicinska produkter, intygar med detta certifikat, att seca konsekvent uppfyller de stränga, lagliga föreskrifterna som gäller för tillverkare av medicinska produkter. secas kvalitetssäkringssystem omfattar områdena: design, utveckling, produktion, distribution och service av medicinska vågar och mätsystem.



seca hjälper miljön.

Att spara på de naturliga resurserna är för oss mycket viktigt. Av denna anledning anstränger vi oss att spara på och att använda återanvändbara material där dett är meningsfullt.

1. Hjärtliga gratulationer!

Med den elektroniska personvågen **seca 799** har du fått ett exakt och robust instrument.

Sedan över 150 år bidrar seca med sina erfarenheter inom hälsovård och är i många länder normgivande för innovativ utveckling inom vägning och mätning.

Den elektroniska personvågen **seca 799** används huvudsakligen på sjukhus, läkarmottagningar och stationära vårdinstitutioner. Vågen är en medicinsk produkt klass I och är kalibrerad för precisionsklass III.

Vægten fastslås i løbet af få sekunder.

Vid sidan av konventionell bestämning av vikt kan **seca 799** även bestämma Body-Mass-Index. För detta matar man in kroppsstorleken och den till vikten hörande BMI visas.

Vågen är mycket stabilt konstruerad och kommer att bli en trogen tjänare under många år. Den är enkel att använda och den stora displayen är lätt att avläsa.

seca 799 kan transporteras på rullar och är på grund av sin låga strömförbrukning räcker en batterisats för en längre mobil användning.

2. Säkerhet

Innan den nya vågen används skall man ta sig tid till att läsa igenom följande säkerhetsanvisningar.

- Beakta anvisningarna i bruksanvisningen.
- Förvara denna bruksanvisning och konformitetsdeklaration på säker plats.
- Vågen får inte utsättas för kraftiga stötar eller tappas.
- Använd endast angiven batterityp (se „Byte av batterier“ på sidan 94).
- Service och kalibrering skall utföras regelbundet (se „8. Underhåll/kalibrering“ på sidan 94).
- Reparation får endast utföras av auktoriserad fackpersonal.

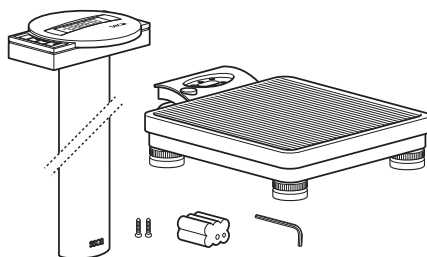
3. Det första du gör...

Packa upp

Ta bort förpackningen och ställ vågen på ett fast och jämnt underlag.

I leveransen ingår:

- Plattform
- Pelare med display
- 1 insexkantnyckel nyckelvidd 5
- 2 fästsruvar
- Batterifack med 6 batterier typ Mignon AA 1,5 V

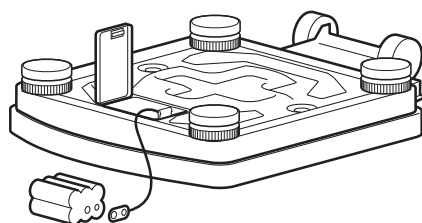


Strömförsörjning

Vågens strömförsörjning sker normalt via batterier.

Displayens strömförbrukning är mycket låg. Med en batterisats kan man utföra 10.000 vägningar.

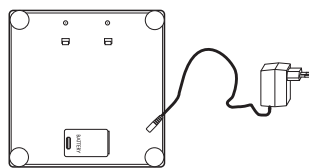
- Luta vågen försiktigt på sidan så att undersidan blir tillgänglig.
- Tryck på batterifackets lock i riktning mot texten „Battery“ och öppna locket.
- Anslut kabeln till batterihållaren.
- Lägg hållaren i batterifacket.
- Stäng locket och vänd åter tillbaka vågen i rätt läge.



Anvisning: Vågen kan användas med ett seca nätaggregat vilket kan erhållas som tillbehör.

Vågen försörjs av ett nätaggregat.

Observera: Nätdelen kan användas utan att skada vågen eller batterierna även med ilagda batterier.



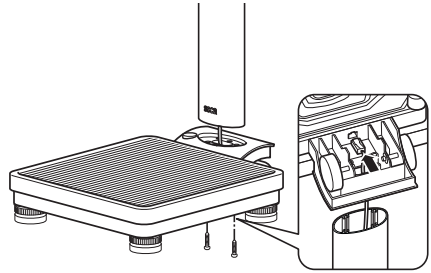
Vågen underifrån

Kontakt-transformator

Montering av pelaren

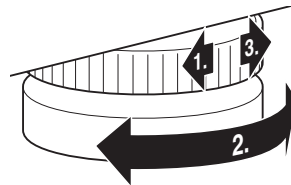
Pelaren med display monteras på vågens plattform.

- För igenom anslutningskabeln genom öppningen.
- Sätt in pelaren i uttaget.
Displayen skall vara tydligt läsbar för personer som står på vågen.
- Skruva ihop pelaren underifrån med vågens plattform.
Lägg eventuellt vågen försiktigt på sidan för att kunna dra åt skruvarna.
- Anslut anslutningskabelns kontakt på vågens baksida.
- Ställ tillbaka vågen i upprätt läge.



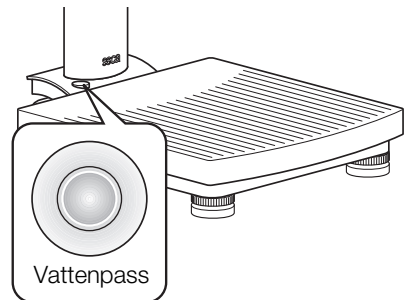
4. Upp- och inställning av vågen

- Ställ vågen på ett fast underlag.
- Lossa låsmutterna över de fyra fotskruvarna (1).
- Rikta upp vågen genom att vrida på fotskruvarna. Luftbubblan i vattenpassen måste befinna sig exakt i cirkelns mitt (2).
- Skruva fast låsmuttern igen (3).
- Kontrollera att vågens fötter endast har golvkontakt. Vågen får inte ligga på något ställe.



Viktigt!

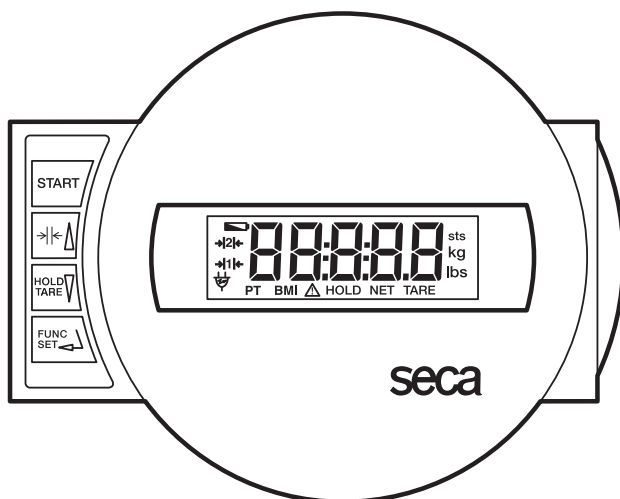
Vågens nivellering måste kontrolleras och eventuellt korrigeras efter varje förflyttning.



5. Användning

Knappar och indikeringar

Knappar och display befinner sig på pelarens övre del.



Till och frånkoppling av vågen



kort tryckning → växling mellan vägningsområde 1 och 2
i funktionsmeny → öka värde



kort tryckning → aktivera/deaktivera hold
lång tryckning → sätta display på noll, aktivera/deaktivera tara
i funktionsmeny → minska värde



Aktivering av BMI-funktionen och verifieringsknapp vid inmatning

Riktig vägning

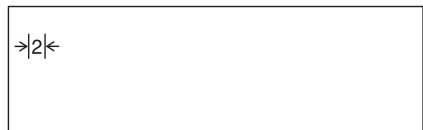
- Tryck på startknappen när vågen är obelastad.
På displayen visas efter vartannat **SECA**, **888888** och **00**. Därefter är vågen automatiskt nollställd och klar att använda.
- Koppla vid behov om vägningsområdet (se sidan 90).
- Läs av vikten på digitala displayen.
- Vid belastning över 150 kg resp. över 200 kg visas **St0P** på displayen.
- För att stänga av vågen trycker man ännu en gång på startknappen.



Omkoppling av vägningsområde

seca 799 förfogar över två valbara vägningsområden. I vägningsområde 1 står högre upplösning till föfogande med lägre max. vikt, i vägningsområde 2 kan man utnyttja den maximala belastbarheten helt. Allt efter användning bestämmer du dig för att nyttja finupplösning eller hög belastbarhet.

- Sätt på vågen med den gröna Startknappen. Vågen arbetar först i det sist valda vägningsområdet.
- För att växla vägningsområde trycker du på knappen **→|←**
- På mätskalan visas det aktiva vägningsområdet.



Anvisning:

En omkoppling från område 1 med fin skala till område 2 med grov skala är även möjligt när vågen är belastad, dvs om vågen inte är inställd på en specialfunktion (t.ex. BMI). Omkopplingen från grovt område 2 till fint område 1 kan av tekniska skäl endast utföras när vågen inte är belastad. Även här gäller att ingen specialfunktion får vara aktiverad.

Automatisk avstängning/energisparläge

Vågen känner automatiskt av om den är ansluten till batteri (laddningsbart eller ej) eller till fasta nätet.

- Med batteri: Avstängning automatiskt av efter 30 sekunder.
- Fasta nätet: Avstängning endast via manöverpanel.

Tarering (TARE)

Tara-funktionen är bra när en extra vikt t.ex. ett barn eller ett djur skall vägas.

Gör så här:

- Tryck på startknappen när vågen är obelastad.
- Ställ dig först utan extravikten på vågen och aktivera tara-funktionen genom att trycka länge på **HOLD/TARE** knappen. Displayen nollställs först. På displayen visas **0.0**. „NET” visas.
- Ställ dig nu med en extra vikt på vågen. Du kan även lämna vågen. I detta fallet visas **----**.
Vågen bestämmer extraviktent.
- Om du på nytt trycker in knappen och håller den intryckt upphävs Tara-funktionen. Vågen återgår då till den normala vägningsmoden och taravärdet raderas.
- Också när du kopplar ifrån vågen raderas taravärdet.



Lagring av viktangivelse (HOLD)

Invägda vikter kan lagras och visas på displayen även efter vägningen avslutats. Det är alltså möjligt att först hjälpa en patient innan vikten noteras.

- Tryck kort på **HOLD/TARE**-knappen medan vågen är belastad.

Den digitala displayen visar „HOLD“. Värdet sparas fram till nästa automatiska avstängning (med batteri).

Triangeln med utropstecken indikerar att det rör sig om en „frusen” viktangivelse från en icke kalibrerad extrafunktion.

- Genom att trycka på **HOLD/TARE**-knappen stängs HOLD-funktionen av igen.

På displayen visas **0.0** vid obelastad våg resp. den aktuella vikten. HOLD-indikatorn släcks.



Body-Mass-Index (BMI)

Body-Mass-Index sätter kroppens vikt i relation till dess storlek och möjliggör ett mer exakt värde än t.ex. idealvikt enligt Broca. Här anges ett toleransområde vilket gäller som optimalt för hälsan.

- Tryck på startknappen när vågen är obelastad.
På displayen visas efter vartannat **SECA**, **88888** och **00**. Därefter är vågen automatiskt nollställd och klar att användas.
- Tryck på knappen **FUNC.**
På displayen visas senast inställda kroppslängd.
- Värdet kan ändras stegvis med pilknapparna enligt displayindelningen.
- När det rätta värdet är inställt trycker man ännu en gång på knappen **FUNC.** BMI funktionen är nu aktiverad.
- Låt patienten gå upp på vågen. Patienten skall stå stilla.
- Avläs BMI på displayen och jämför med kategorierna på sidan 92.
- För återvända till normal vägning skall man trycka på knappen **FUNC.**
- För att stänga av vågen trycker man på startknappen igen.



Utvärdering av Body-Mass-Index för vuxna:

Jämför det fastställda värdet med kategorierna som anges nedan. Dessa motsvarar kategorierna som används av WHO, 2000.

- **BMI under 18,5:**
Varning, patienten väger för lite. En tendens till anorexi kan föreligga. Viktökning rekommenderas. I tveksamma fall bör man kontakta en läkare.
- **BMI mellan 18,5 och 24,9:**
Patienten har normal vikt.
- **BMI mellan 25 och 30 (präadipositas):**
Patienten är något överviktig. Vikten bör reduceras om sjukdom består (t.ex. diabetes, högt blodtryck, gikt, ämnesomsättningsproblem).
- **BMI över 30:**
Viktminskning är tvingande nödvändig. Ämnesomsättning, blodomlopp och benstomme belastas. En konsekvent diet rekommenderas tillsammans med rörelse-och beteendeterapi.

6. Rengöring

Rengör vågen och kåpan efter behov med ett vanligt hushållsrengöringsmedel eller desinfektionsmedel. Beakta tillverkarens anvisningar.

Använd under inga omständigheter skurpulver eller skarpa rengöringsmedel, sprit, bensin och liknade. Dessa medel kan förstöra instrumentets högvärdiga ytor.

7. Vad gör jag när...

... ingen vikt visas vid vägning?

- Kontrollera att vågen är påslagen.
- Kontrollera batterierna.
- Är nätaggregatets kontakt riktigt ansluten till vågen?

... 00 inte visas före vägningen?

- Tryck en gång till på startknappen – vågen får inte vara belastad – och bara röra golvet med fötterna.

... - - - - visas i stället för 00 före vägningen?

- Tryck en gång till på startknappen – vågen får inte vara belastad – och bara röra golvet med fötterna.

... ett segment ständigt eller inte alls lyser?

- Segmentet är skadat. Kontakta kundtjänst.

... indikeringen visas?

- Batterispänningen minskar. Byta batterier de kommande dagarna.

... indikeringen visas?

- Batterierna är tomma. Byta batterier.

... indikeringen visas?

- Maximal belastning har överskridits.

... displayen blinker?

- Om du aktiverat HOLD/TARE-funktionen skall du vänta tills vågen ställt in sig på ett konstant värde. Displayen upphör då att blinka.
- Om ingen funktion aktiverats skall man avlasta vågen och vänta tills 00 indikeras och först därefter upprepa vägningen.

... E och XX.XX visas på displayen?


- Stäng av vågen med startknappen och starta på nytt. Därefter fungerar vågen normalt. Om detta inte är fallet skall strömförsörjningen avbrytas genom att batteriet tas bort eller att dra ur nätanslutningen och åter sätts in. Om även denna åtgärd är utan resultat skall man kontakta seca kundtjänst.

8. Underhåll/kalibrering

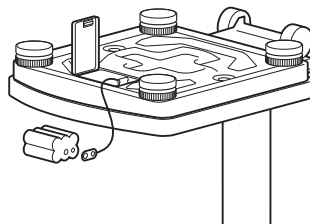
Låt en auktoriserad person utföra en kalibrering enligt lagbestämmelsen. En efterkalibrering är i vart fall nödvändig när en eller flera kvalitetskriterier inte längre hålls.

Vi rekommenderar att er servicepartner utför en service före efterkalibreringen. seca kundtjänst hjälper dig gärna vidare.

Byte av batterier

När indikatorn  eller **bAtt** bAtt visas på displayen skall batterierna bytas ut. Man behöver 6 Mignon batterier, typ AA, 1,5 volt.

- Luta vågen försiktigt på sidan så att undersidan blir tillgänglig.
- Tryck på batterifacket lock i riktning mot texten „Battery“ och öppna locket.
- Tag ut hållaren med batterierna.
- Byta ut de förbrukade batterierna mot de nya.



Ge akt på batteriernas poler.

- Lägg tillbaka hållaren med batterierna i batterifacket.
- Stäng locket.
- Vänd åter tillbaka vågen i rätt läge.

9. Tekniska data

Mått

Bredd: 292 mm

Höjd: 830 mm

Djup: 417 mm

Sifferstorlek 20 mm

Egenvikt cirka 6,8 kg

Temperaturområde +10°C till +40°C

Strömförsörjning Batteri /
nätaggreat (extra tillbehör)

6 batterier typ AA, 1,5 V

Batterier

Kalibrering enligt direktiv 2014/31/EU kalibrerad, klass III

Medicinsk produktenligt direktiv 93/42/EEG klass I

Max. belastning

Vägningsområde 1 150 kg

Vägningsområde 2 200 kg

Min. belastning

Vägningsområde 1 2 kg

Vägningsområde 2 4 kg

Indelning

Vägningsområde 1 100 g

Vägningsområde 2 200 g

Noggrannhet vid första kalibrering

Vägningsområde 1:

op til 50 kg: ± 50 g

50 kg til 150 kg: ± 100 g

Vägningsområde 2:

op til 100 kg: ± 100 g

100 kg til 200 kg: ± 200 g

Funktionerna

Omkoppling av vägningsområde, Tara, Hold, Body-Mass-Index

10. Reservdelar och tillbehör

Strömförsörjning

Modellberoende Strömförsörjningsenhet

Nättaggregat, Euro: 230V~ / 50Hz / 12V= / 150mA

seca nr. 68-32-10-252

Switchmode nättaggregat: 100-240V~ / 50-60Hz / 12V= / 0.5A

seca nr. 68-32-10-265

Observera!

Använd enbart original Seca-nättaggregat med 9 V eller reglerad 12 V utspänning. De nättaggregat som finns i handeln ger ofta en högre spänning än den som de är märkta med, vilket kan orsaka skador på vågen.

11. Söphantering

Söphantering av apparaten



Apparaten får inte omhändertas som hushållsavfall. Apparaten måste lämnas till söphantering för elektronik. Beakta de nationella bestämmelserna. Vänd dig vid ytterligare frågor till vår serviceavdelning under:

service@seca.com

Batterierna

Förbrukade batterier måste lämnas till föreskriven söphantering. Vid köp av nya batterier skall man välja miljövänliga batterier utan kvicksilver (Hg), kadmium (Cd) och bly (Pb).

12. Garanti

För brister vilka kan hänföras till material- eller fabrikationsfel lämnas en garantifrist på två år från leveransdatum. Undantagna från detta är alla rörliga delar, som t.ex. batterier, kablar, nättaggregat, laddningsbara batterier osv.. Brister vilka faller under garantin åtgärdas utan kostnad för kunden mot förevisande av köpkvittot. Övriga anspråk kan inte lämnas. Kunden står för transportkostnaderna när apparaten befinner sig på annan ort än kundens huvudadress. Vid transportskador kan

garantianspråk endast göras gällande när för transporten den kompletta originalförpackningen använts och varan säkrats och fixerats i originalförpackat tillstånd. Ta därför vara på alla förpackningsdelar.

Garantin upphör att gälla när apparaten öppnats av person som inte uttryckligen auktoriserats av seca.

Kunder i utlandet ber vi att i garantifall ta kontakt med representanten i respektive land.

13. Försäkran om överensstämmelse



Härmed förklarar seca gmbh & co. kg att produkten uppfyller bestämmelserna i tillämpliga EU-direktiv. Den kompletta överensstämmelseförklaringen finns på: www.seca.com.

Med garanti og sertifikat

Med seca produktene kjøper De ikke bare over ett århundre med velutprøvet teknikk, men også en offisiell, lovfestet og institutt-godkjent kvalitet.

Alle seca produkter tilfredsstillende de europeiske direktiver, normer og nasjonale lover. Med seca kjøper man fremtid.



Produktene i denne bruksanvisningen tilfredsstillende kravene i loven om medisinske produkter, dvs. i direktivet 93/42/EEC fra det Europeiske Fællesskaps råd, som er forankret i nasjonale lover over hele Europa.

Vekter som er utstyrt med dette merket er kalibrert i henhold til nøyaktighetsklasse III i EU-direktiv 2014/31/EU.

Apparatet samsvarer med direktiver i EU

- **M**: Samsvarmerke iht. direktiv 2014/31/EU om ikke-automatiske vekter (kalibrerte modeller)
- **18**: (Eksempel: 2018) år da samsvarvurderingen ble utført og CE-merkingen ble plassert (kalibrerte modeller)
- **0102**: Angitt organisasjon metrologi (kalibrerte modeller)
- **0123**: Angitt organisasjon medisinske produkter



seca's profesjonalitet anerkjennes også fra offisielt hold. TÜV Product Service, ansvarlig institusjon for medisinske produkter, bekrefter med sitt sertifikat at seca konsekvent overholder de strenge lovfestede krav til produsenter av medisinske produkter. seca's kvalitetsstyringssystem omfatter områdene: design, utvikling, produksjon, salg og service av medisinske vekter og målesystemer.

seca hjelper miljøet.

Vi synes det er viktig å spare på naturens ressurser. Derfor gjør vi vårt beste for å spare emballasjemateriale der dette er mulig. Emballasjen produktet leveres med skal leveres til den lokale gjenvinningsprosessen.



1. Gratulerer!

Med den elektroniske personvekten **seca 799** har du kjøpt et svært nøyaktig og samtidig robust apparat.

I over 150 år har seca stilt sine erfaringer til disposisjon innen helsesektoren og setter som markedets største i mange land stadig nye standarder med innovative utviklinger for veiing og måling.

Den elektroniske personvekten **seca 799** brukes hovedsakelig på sykehus, legekontorer og stasjonære pleieinstitusjoner i samsvar med de nasjonale forskrifter. Vekten er et medisinsk produkt av klasse I og kalibrert i samsvar med nøyaktighetsklasse III.

Vekten bestemmes i løpet av få sekunder.

Ved siden av vanlig vektbestemmelse har **seca 799** også en funksjon for bestemmelse av kroppsmål-indeksen. For å bestemme denne må først høyden legges inn via betjeningstastaturet. Etter dette regnes det tilsvarende kroppsmål-indeksen ut.

Vekten er svært stabil og vil stå til tjeneste i lang tid. Den er enkel å betjene og det store displayet er lett å lese.

seca 799 kan beveges på hjul og kan brukes mobilt i lang tid med et batterisett, da den kun krever lite strøm.

2. Sikkerhet

Før den nye vekten tas i bruk skal sikkerhetsinformasjonene nedenfor leses.

- Følg informasjonene i bruksanvisningen.
- Ta godt vare på bruksanvisningen og konformitetserklæringen som er en del av denne.
- Ikke utsett vekten for fall eller sterke støt.
- Bruk kun batteritypen som er oppgitt (se “Utskiftning av batteriene” på side 106).
- Vedlikehold og etterjustering må utføres med regelmessige mellomrom (se “8. Vedlikehold/kalibrering” på side 106).
- Reparasjoner må kun utføres av autoriserte personer.

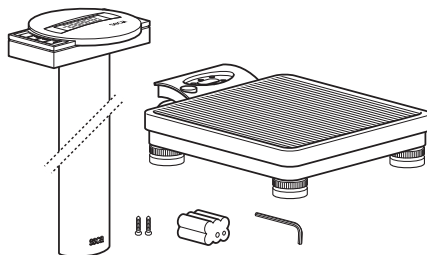
3. Før bruk...

Utpakking

Fjern emballasjen og sett vekten på et fast, jevnt underlag.

Im leveransen omfatter:

- Veieplattform
- Søyلة med indikeringshode
- 1 unbrakonøkkel NV 5
- 2 festeskruer
- Batteriholder med 6 batterier av typen mignon AA 1,5 V

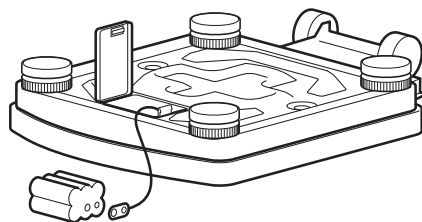


Strømforsyning

Vektens strømforsyning skjer som regel via batterier.

LC-displayet har et lavt strømforbruk - med et sett batterier kan det veies 10.000 ganger.

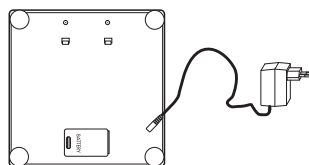
- Snu vekten forsiktig opp-ned, slik at vektens bunn er fritt tilgjengelig.
- Trykk låsen på batterirommet i retning av påskriften „Battery“ og lukk opp dekslet.
- Kople kabelen til holderen med batterier.
- Legg holderen inn i batterirommet.
- Lukk dekslet og snu deretter vekten igjen.



Merknad: Vekten er forberedt for bruk med et seca nettapparat, som fåes som tilbehør.

Vektens strømforsyning skjer via et nettilkplingsapparat.

Merknad: Nettdelen kan også brukes med monterte batterier uten at vekten eller batteriene skades.



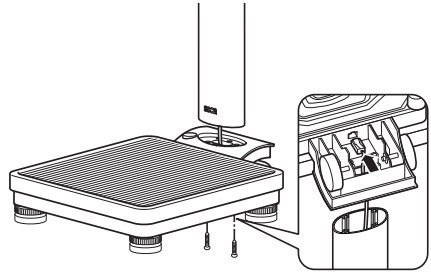
Vektens underside

Plugg-nettilkplingsdel

Montasje av søylen

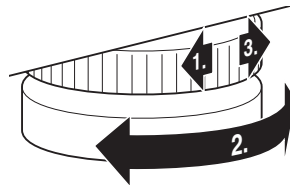
Søylen med indikeringshodet skal monteres til veieplattformen.

- Før tilkoplingskabelen gjennom åpningen.
- Sett søylen inn i utsparingen. Displayet skal kunne leses av personer som står på vekten.
- Skru søylen sammen med veieplattformen nedenfra.
Legg eventuelt vekten forsiktig på siden for å trekke til skruene.
- Kople tilkoplingskabelens støpsel til baksiden av vekten.
- Sett deretter vekten riktig vei igjen.



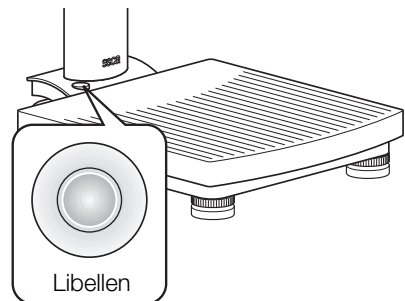
4. Oppstilling og posisjonering av vekten

- Sett vekten på et fast underlag.
- Løsne kontramutrene over de fire fot-skrueene (1).
- Posisjoner vekten ved å dreie fot-skrueene. Libellens luftboble må befinne seg nøyaktig i midten av kretsen (2).
- Skru deretter fast kontramutrene igjen (3).
- Kontroller at det kun er vektens føtter som er i kontakt med gulvet. Andre deler av vekten må ikke støttes mot noe.



Viktig!

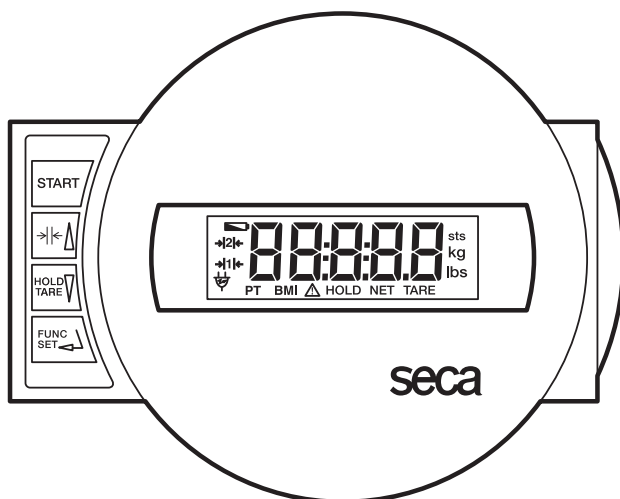
Posisjoneringen av vektens bunn må kontrolleres og eventuelt korrigeres ved hvert skifte av oppstillingssted.



5. Betjening

Betjeningselementer og indikeringer

Betjeningselementene og displayet befinner seg i indikeringshodet på søylen.



Inn- og utkopling av vekten



Kort tastetrykk → Omkopling mellom veieområde 1 og 2
I funksjonsmenyen → Forhøye verdi



Kort tastetrykk → Aktivere/deaktivere hold-funksjon
Langt tastetrykk → Sette display på null, aktivere/deaktivere tara
I funksjonsmenyen → Redusere verdi



Aktivering av kroppsmålindeks-funksjon og bekreftelsestast for innlegginger

Riktig veing

- Trykk på starttasten mens vekten er ubelastet.
På displayet vises **SECA**, **88888**, og **00**, etter hverandre. Deretter settes vekten automatisk på null og den er driftsklar.
- Kople om nødvendig om veieområdet (se side 102).
- Avles veieresultatet på det digitale displayet.
- Ved belastning av vekten over 150 kg hhv. over 200 kg vises **STOP** på displayet.
- For å slå av vekten skal starttasten trykkes igjen.



Omkopling av veieområdet

seca 799 er utstyrt med to forskjellige veieområder som kan velges. Veieområde 1 har redusert maksimal bæreevne og høyere indikeringsoppløsning, mens veieområde 2 utnytter vektens maksimale bæreevne fullt ut. Alt etter anvendelsen kan brukeren velge mellom fin indikeringsoppløsning eller høy belastning.

- Slå på vekten med den grønne starttasten. Vekten er da innstilt til det veieområdet som ble brukt sist.
- For å skifte veieområde, skal tasten $\rightarrow|<$ trykkes
- I displayet vises det veieområdet som er aktivt i øyeblikket.



Merknad:

En omkopling fra område 1 med fininndeling til område 2 med grovinndeling kan også foretas når vekten er belastet, med mindre vekten er innstilt til en spesialfunksjon (som f.eks. BMI). En omkopling fra det grovere området 2 til det finere området 1 kan av tekniske årsaker kun foretas når vekten ikke er belastet. Også i dette tilfellet må ingen spesialfunksjoner være aktivert.

Automatisk utkopling/strømsparemodus

Vekten registrerer automatisk om det foreligger en ren batteridrift (batterier oppladbare / ikke oppladbare) eller om den er koplet til nettet.

- Ved batteridrift: Automatisk utkopling etter 30 sekunder.
- Ved nettdrift: Utkopling kun via tastaturet.

Tarering av vektindikeringen (TARE)

Tara-funksjonen er svært nyttig for f.eks. å bestemme vekten til et barn, et dyr eller en hvilken som helst gjenstand som man tar med seg opp på vekten.

Følg denne fremgangsmåten:

- Trykk på starttasten mens vekten er ubelastet.



- Gå først opp på vekten uten den ekstra gjenstanden og aktiver tara-funksjonen ved å trykke lenge på tasten **HOLD/TARE**.



Displayet settes på null igjen. På displayet vises 0.0. Indikeringen „NET“ lyser.



- Ta nå med den ekstra gjenstanden opp på vekten. For å gjøre dette kan vekten også forlates, i dette tilfellet vises ----. Vekten bestemmer vektverdien til den ekstra gjenstandent.
- Ved å trykke tasten lenge på nytt deaktiveres tara-funksjonen; vekten står i vanlig veiemodus igjen og tara-verdien er slettet.
- Tara-verdien slettes også når vekten slås av.



Lagring av vektverdien (HOLD)

Vektverdien som er bestemt kan bli stående på displayet etter at personen som ble veid har gått ned fra vekten. På denne måten er det mulig å først ta seg av pasienten igjen før man noterer vektverdien.

- Trykk tasten **HOLD/TARE** raskt mens pasienten ennå står på vekten.



På det digitale displayet vises det „HOLD“. Verdien blir stående på displayet helt til vekten slås automatisk av (ved batteridrift).



Trekanten med utropstegnet gjør oppmerksom på at denne fryste indikeringen er en ikke kalibreringspliktig tilleggsinnretning.

- HOLD-funksjonen kan slås av igjen ved å trykke tasten **HOLD/TARE** på nytt. På displayet vises det **0.0** når vekten ikke er belastet hhv. den aktuelle vektverdien vises. Indikeringen „HOLD“ forsvinner.



Kroppsmål-indeks (BMI)

Kroppsmål-indeksen setter høyde og vekt i relasjon til hverandre og gir dermed en mer nøyaktig opplysning enn f.eks. idealvekten etter Broca. Det oppgis et toleranseområde som er å anse som helsemessig optimalt.

- Trykk på starttasten mens vekten er ubelastet.



På displayet vises **SECA, 8.8.8.8.8**. og **0.0** etter hverandre. Deretter settes vekten automatisk på null og den er driftsklar.

- Trykk tasten **FUNC.**

På displayet vises nå den sist innlagte kroppshøyden.



- Verdien kan endres med piltastene i skritt tilsvarende displaydelingen.



- Når den riktige verdien er innstilt, skal tasten **FUNC** trykkes på nytt. BMI-funksjonen er nå aktivert.



- La pasienten gå opp på vekten. Der skal pasienten stå stille.

- Avles kroppsmål-indeksen på det digitale displayet og sammenlign den med kategoriene på side 104.

- For å gå tilbake til vanlig veiemodus, skal tasten **FUNC** trykkes.



- For å slå av vekten skal starttasten trykkes igjen.



Analyse av Body-Mass-Indeks for voksne:

Sammenlign den målte verdien med de kategoriene som er angitt nedenunder; disse svarer til de verdier som ble anvendt av WHO, 2000.

- **BMI under 18,5:**

OBS, pasienten veier for lite. Dette kan være en indikasjon på anoreksi. Pasienten bør gå opp i vekt, slik at hans/hennes velbefinnende og prestasjonsevne bedres. I tilstiltfeller skal en spesialist konsulteres.

- **BMI mellom 18,5 og 24,9:**

Pasienten har vanlig vekt. Pasientens vekt kan være som den er.

- **BMI mellom 25 og 30 (Præadipositas):**

Pasienten er litt til middels overvektig. Pasienten bør gå ned i vekt hvis han/hun allerede har en sykdom (f.eks. diabetes, høyt blodtrykk, gikt, forstyrrelser i stoffskiftet).

- **BMI over 30:**

Pasienten må absolutt gå ned i vekt. Stoffskifte, blodomløp og skjelett belastes. En konsekvent diett, mye bevegelse og adferdstrening er å anbefale. I tvilstilfeller skal en spesialist konsulteres.

6. Rengjøring

Belegget og huset skal rengjøres etter behov ved hjelp av et vanlig husholdnings-rengjøringsmiddel eller et desinfeksjonsmiddel. Følg produsentens instruksjer.

Bruk ikke under noen omstendigheter skurende eller aggressive rengjøringsmidler, sprit, bensin eller lignende ved rengjøring. Slike midler kan skade de ømfintlige overflatene.

7. Hva må gjøres hvis...

... det ikke indikeres en vekt?

- Er vekten slått på?
- Kontroller batteriene.
- Er nettapparatets stikkontakt koplet til vekten på riktig måte?

... ikke vises før veiing?

- Trykk starttasten på nytt – vekten må da ikke være belastet – og den må kun berøre gulvet med føttene.

... det ikke vises , men - - - før veiing?

- Trykk starttasten på nytt – vekten må da ikke være belastet – og den må kun berøre gulvet med føttene.

... et segment lyser konstant eller ikke i det hele tatt?

- Det foreligger en feil på det aktuelle stedet. Ta kontakt med vedlikeholdsservice.

... indikeringen vises?

- Batterispenningen blir dårligere. Batteriene bør skiftes ut i løpet av de neste dagene.

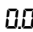
... indikeringen vises?

- Batteriene er utbrukte. Sett i nye batterier.

... indikeringen vises?

- Maksimum belastning har blitt overskredet.

... indikeringen blinker?

- Hvis hold- eller tarafunksjonen akkurat har blitt aktivert, så vent til vekten har fastslått en konstant vektverdi. Indikeringen vil da slutte å blinke.
- Hvis ingen funksjon har blitt aktivert, så avlast vekten og vent til det vises . Vei deretter på nytt igjen.

... indikeringen \bar{E} og XX.XX vises?


- Slå av vekten ved hjelp av starttasten og start den igjen. Deretter vil vekten arbeide som den skal igjen.
Hvis dette ikke skulle være tilfellet, skal spenningsforsyningen brytes ved å ta ut batteriene i kort tid eller kople nettdelen fra vekten i kort tid. Hvis dette ikke hjelper, så ta kontakt med kundeservice.

8. Vedlikehold/kalibrering

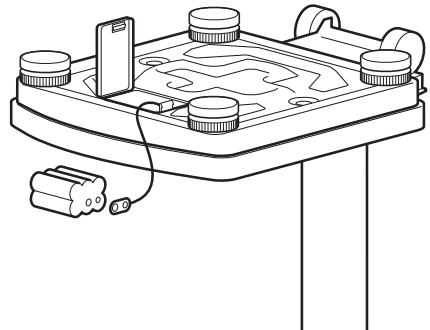
En kalibrering skal utføres av autoriserte personer i samsvar med de nasjonalt gjeldende lovbestemmelser. En kalibrering må i alle tilfeller utføres hvis ett eller flere sikringsmerker er skadet.

Vi anbefaler å la nærmeste servicepartner utføre service før kalibreringen. seca kundeservice hjelper deg gjerne med dette.

Utskiftning av batteriene

Hvis indikeringen  eller $b\bar{A}t\bar{t}$ vises på displayet, skal batteriene skiftes ut. Det skal brukes 6 mignon-batterier av typen AA, 1,5 volt

- Snu vekten forsiktig opp-ned, slik at vektens bunn er fritt tilgjengelig.
- Trykk låsen på batterirommet i retning av påskriften „Battery“ og lukk opp dekslet.
- Ta ut holderen med batteriene.
- Ta ut de brukte batteriene og sett de nye batteriene i holderen.



Pass på at polene ligger riktig vei.

- Legg holderen med batteriene inn i batterirommet.
- Lukk dekslet.
- Snu deretter vekten igjen.

9. Tekniske data

Dimensjoner

Bredde: 292 mm

Høyde : 830 mm

Dybde: 417 mm

Sifferhøyde 20 mm

Egenvekt ca. 6,8 kg

Temperaturområde +10 °C til +40 °C

Strømforsyning Batteri/
nettapparat (valgfritt)
6 batterier type AA, 1,5 V

Batterier

Kalibrering jf. direktivet

2014/31/EU kalibrering, klasse III

Medisinsk produkt jf. direktivet

93/42/EEC klasse I

Maksimum belastning

veieområde 1 150 kg

veieområde 2 200 kg

Minimum belastning

veieområde 1 2 kg

veieområde 2 4 kg

Fininndeling

veieområde 1 100 g

veieområde 2 200 g

Nøyaktighet ved første kalibrering

veieområde 1:

Opp til 50 kg: ± 50 g

50 kg til 150 kg: ± 100 g

veieområde 2:

Opp til 100 kg: ± 100 g

100 kg til 200 kg: ± 200 g

Funksjoner

Omkopling av veieområdet, Tara, Hold, kroppsmasse-indeks

10. Reservedeler og tilbehør

Strømforsyning

Modellavhengig nettdel

Pluggnetapparat, Euro: 230V~ / 50Hz / 12V= / 150mA

Seca-nr. 68-32-10-252

Switchmode strømadapter: 100-240V~ / 50-60Hz / 12V= / 0.5A

Seca-nr. 68-32-10-265

OBS!

Bruk alltid kun original seca pluggnettapparater med 9V eller regulert 12 volt utgangsspenning. Vanlige nettapparater som fåes i handelen kan levere en høyere spenning enn det de skal og dermed føre til skader på vekten.

11. Avfallsbehandling

Destruksjon av apparatet



Apparatet skal ikke kastes i husholdningsavfallet. Apparatet må avfallsdisponeres på fagmessig måte, som elektronisk avfall. Overhold de relevante nasjonale bestemmelsene. For ytterligere opplysninger, henvend deg til vår kundeservice under:

service@seca.com

Batterier

Ikke kast brukte batterier som husholdningsavfall. Batteriene skal leveres til innsamling. Ved kjøp av nye batterier skal det velges uskadelige batterier uten kvikksølv (Hg), kadmium (Cd) og uten bly (Pb).

12. Garanti

For mangler som er å tilbakeføre til material- eller produksjonsfeil gjelder en garantifrist på to år fra levering. Alle bevegelige deler, som f.eks. batterier, kabler, nettapparater, oppladbare batterier etc. er unntatt fra garantien. Mangler som faller inn under garantien, utbedres gratis for kunden mot fremleggelse av kjøpskvitteringen. Andre krav kan ikke imøtekommes. Utgifter til transport frem og tilbake belastes kunden hvis apparatet befinner seg på et annet sted enn kundens adresse. Ved transportskader kan garantikrav kun gjø-

res gjeldende hvis hele originalemballasjen brukes under transporten og varen sikres og festes i emballasjen på samme måte som i originalpakket tilstand. Ta derfor vare på alle emballasjedeler.

Garantien ugyldiggjøres hvis apparatet åpnes av personer som ikke er uttrykkelig autorisert av seca.

Kunder i utlandet bes i garantitilfeller ta direkte kontakt med forhandleren i vedkommende land.

13. Konformitetserklæring



Herved erklærer seca gmbh & co. kg at produktet er i samsvar med bestemmelsene i de anvendelige europeiske direktivene. Den fullstendige samsvarserklæringen finner du på: www.seca.com.

Todistetusti sinetillä vahvistettuna

Kun ostat seca tuotteen, et osta vain yhden vuosisadan ajan kypsyyntä tekniikkaa, vaan myös viranomaisten, lakimääräysten ja tarkastuslaitosten hyväksymää laatua. seca tuotteet täyttävät eurooppalaisten direktiivien, standardien ja kansallisten lakien vaatimukset. Kun ostat seca tuotteen, ostat tulevaisuutta.



Tämän käyttöohjeen tuotteet ovat lääketieteellistä tuotteista annetun lain, t.s. Euroopan Yhteisön neuvoston direktiivin 93/42/ETY, mukaisia, jota sovelletaan koko Euroopassa kansallisten lakien puitteissa.



Vaa'at, joissa on tämä merkki, on kalibroitu EU-direktiivin 2014/31/EU tarkkuusluokan III mukaan.



Laitte vastaa EU-direktiivejä

- **M:** Vaatimustenmukaisuusmerkki direktiivin 2014/31/EU mukaan, muut kuin itsetoimivat vaa'at (kalibroidut mallit)
- **18:** (Esimerkki: 2018) Vuosi, jona vaatimustenmukaisuus on arvioitu ja CE-merkki kiinnitetty (vaatut mallit)
- **0102:** Ilmoitettu laitos metrologialle (kalibroidut mallit)
- **0123:** Ilmoitettu laitos lääkintälaitteille



seca yhtiön ammattitaito on tunnustettu myös viralliselta taholta. Lääkinnällisiä laitteita tarkastava TÜV Product Service -tarkastuslaitos on vahvistanut sertifikaatillaan, että seca täyttää lääkinnällisten laitteiden valmistajille asetettavat tiukat lakisääteiset vaatimukset. secan laadunvarmistusjärjestelmään kuuluvat lääkinnällisten vaakojen ja mittausjärjestelmien muotoilu, kehitys, tuotanto, myynti ja huolto.



seca auttaa ympäristöä.

Luonnonvoimavarojen säästäminen on lähellä sydäntämme. Tästä syystä yritämme säästää pakkausmateriaalia kaikkialla siellä, missä se on mielekästä. Ja mikä jää jäljelle, voidaan toimittaa helposti asianomaisen paikallisen jätehuollon hävitettäväksi.

1. Sydämelliset onnitelut!

Ostamalla **seca 799** elektronisen henkilövaa'an olet hankkinut erittäin tarkan ja samalla kestäväen laitteen.

seca on asettanut jo yli 150 vuoden ajan kokemuksensa terveyden palvelukseen asettaen samalla useissa maailman maissa markkinajohtajana aina uudet mittapuut innovatiivisilla uudistuksillaan punnituksen ja mittauksen alalla.

Elektroninen henkilövaaka **seca 799** on tarkoitettu käytettäväksi kansallisten määräysten mukaisesti lähinnä sairaaloissa, lääkäreiden vastaanotoilla ja laitoshoitokodeissa. Vaaka on luokan I lääketieteellinen tuote ja kalibroitu vastaavasti tarkkuusluokan III mukaan.

Paino tulostuu muutamassa sekunnissa.

Konventionaalisen painonmäärityksen liissäksi **seca 799**-vaa'assa on toiminto Body-Mass-indeksin laskemiseen. Tätä varten käyttönäppäimistöllä syötetään henkilön pituus ja näyttöön tulee painoa vastaava Body-Mass-indeksi.

Vaaka on rakennettu erittäin kestäväksi ja se palvelee sinua pitkään uskollisesti. Se on helppokäyttöinen ja suuri näyttö on helppolukuinen.

seca 799 -vaaka voidaan siirtää pyörillä ja pienen virrankulutuksensa ansiosta paristoilla sitä voidaan käyttää siirrettävänä vaakana pitkän aikaa.

2. Turvallisuus

Ennen kuin otat uuden vaa'an käyttöön, varaa hieman aikaa seuraavien turvallisuusohjeiden lukemiseen.

- Noudata käyttöohjeessa annettuja ohjeita.
- Säilytä tämä käyttöohje ja sen sisältämä yhdenmukaisuusvakuutus huolellisesti.
- Vaakaa ei saa pudottaa eikä siihen saa kohdistaa voimakkaita iskuja.
- Käytä yksinomaan ilmoitettua paristotyyppiä (ks. „Paristojen vaihto” sivu 120).
- Toimita vaaka säännöllisesti huoltoon ja jälkikalibrointiin (ks. „Varaosat ja lisävarusteet” sivu 121).
- Anna korjaustyöt vain valtuutettujen henkilöiden tehtäväksi.

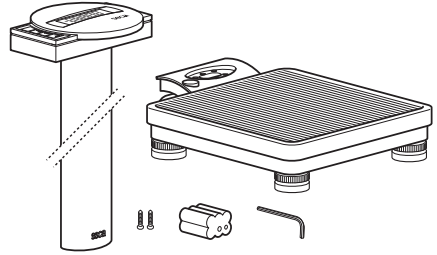
3. Ennen kuin käytät vaakaa...

Purkaminen pakkauksesta

Poista pakkaus ja aseta vaaka tukevalle, tasaiselle alustalle.

Toimitusmäärään kuuluu:

- punnitustaso
- pylväs, jossa näyttöpää
- 1 kuusiokoloavain, avainväli 5
- 2 kiinnitysruuvia
- paristonpidike ja 6 paristoa, tyyppi Mignon AA 1,5 V

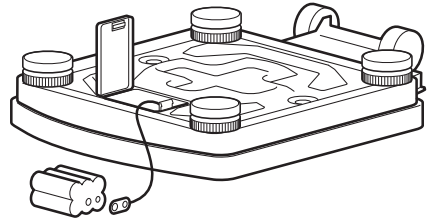


Käyttövirta

Vaakaa käytetään normaalisti paristoilla.

LC-näyttö kuluttaa vähän virtaa - yhdellä paristosarjalla on mahdollista suorittaa 10.000 punnitusta.

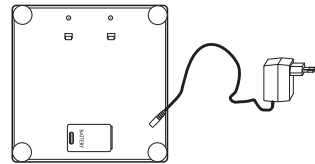
- Käännä vaaka varovasti kumoon, niin että pääset käsiksi vaa'an pohjaan.
- Paina paristolokeron suljin „Battery“-tekstin suuntaan ja käännä kansi auki.
- Liitä kaapeli pariston pidikkeeseen.
- Laita pidike paristolokeroon.
- Sulje kansi ja käännä vaaka taas pystyyn.



Huom.: Vaaka on varustettu käytettäväksi seca verkkolaitteella, jota on saatavissa lisävarusteena.

Vaaka saa virtansa verkkolaitteelta.

Huom.: Verkkolaitetta voidaan käyttää vaakaa tai paristoja vaurioittamatta, vaikka paristot olisivatkin vaa'an sisällä.



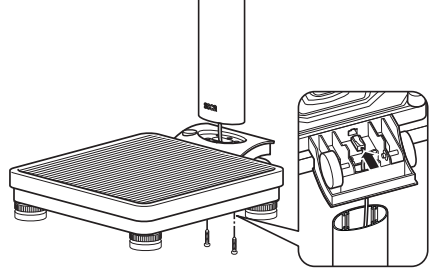
Vaaka alhaalta

Pistokeverkolaite

Pylvään asennus

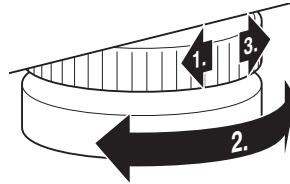
Näyttöpäällä varustettu pylväs asennetaan kiinni punnitustasoon.

- Pujota liitäntäkaapeli aukon läpi.
- Aseta pylväs koloon.
Näytön tulee olla vaa'alla seisovien henkilöiden nähtävissä.
- Ruuvaa pylväs kiinni alapuolelta punnitustasoon.
Laita vaaka tarvittaessa varovasti sivulle, jotta voit tiukata ruuvit.
- Liitä liitäntäkaapelin pistoke vaa'an takaosaan.
- Aseta sitten vaaka jälleen pystyyn.



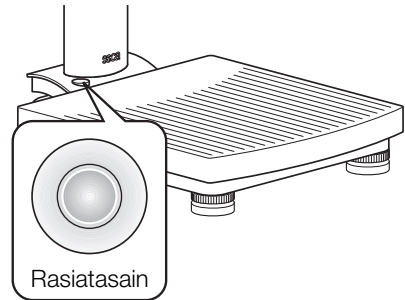
4. Vaa'an pystyttäminen ja suuntaaminen

- Aseta vaaka tukevalle alustalle.
- Avaa neljän jalkaruuvien yläpuolella olevat vastamutterit (1).
- Suuntaa vaaka jalkaruuveja kiertämällä. Rasiatasaimessa olevan ilmakuplan täytyy olla tarkasti ympyrän keskellä (2).
- Ruuvaa vastamutterit lopuksi jälleen lujasti kiinni (3).
- Varmista, että vain vaa'an jalat koskettavat lattiaa. Vaaka ei saa tukea mihinkään.



Tärkeää!

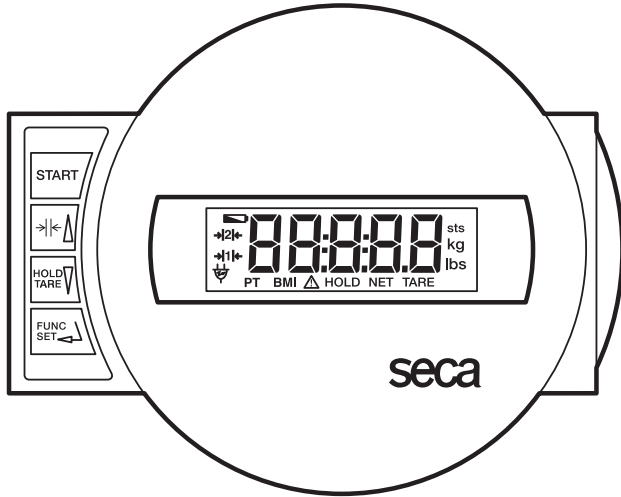
Vaa'an pohjan suuntaus täytyy tarkistaa aina paikkaa muutettaessa ja sitä on korjattava tarvittaessa.



5. Käyttö

Käyttöelementit ja näytöt

Käyttöelementit ja näyttö sijaitsevat pylvään näyttöpäässä.



START

vaa'an kytkeminen päälle ja pois

kg lbs

lyhyt näppäimen painallus → kytkennän vaihto välillä punnitusalue 1 ja 2
toimintovalikossa → arvon suurentaminen

HOLD/TARE

lyhyt näppäimen painallus → Hold-toiminnon aktivointi/deaktivointi
pitkä näppäimen painallus → näytön nollaus, taaran aktivointi/deaktivointi
toimintovalikossa → arvon pienentäminen

FUNC/SET

BMI-toiminnon aktivointi ja syöttöjen vahvistusnäppäin

Molempien numeroiden täytyy olla samoja

- Paina käynnistysnäppäintä vaa'an ollessa kuormittamaton.

Näyttöön ilmestyy peräkkäin **SECA**, **88888** ja **00**, minkä jälkeen vaaka on nolautunut automaattisesti ja valmis käyttöön.



- Muuta tarvittaessa punnitusaluetta (ks. sivu 116).
- Katso punnitustulos digitaalinäytöstä.
- Jos vaa'an kuormitus on yli 150 kg tai 200 kg, näyttöön ilmestyy **STOP**.



- Vaaka kytketään pois päältä painamalla uudelleen käynnistysnäppäintä.



Punnitusalueen muuttaminen

seca 799 on kaksi valittavaa punnitusaluetta. Punnitusalueella 1 maksimikuorma on pienempi ja näyttö hienojakoisempi, punnitusalueella 2 vaakaa voidaan kuormittaa täyteen maksimiin. Voit päättää jokaisella käyttökerralla, haluatko käyttää hienojakoista näyttöä vai suurta kuormitusaluetta.

- Kytke vaaka päälle vihreällä käynnistysnäppäimellä. Vaaka toimii ensiksi viimeksi valitulla punnitusalueella.
- Kun haluat muuttaa punnitusaluetta, paina näppäintä **→|←**.
- Näyttö ilmaisee aktiivisen punnitusalueen.



Huom.:

Hienojakoisen alueen 1 muuttaminen karkeajakoiseksi alueeksi 2 on mahdollista vaa'an ollessa kuormitettunakin, mikäli vaakaa ei ole kytketty erikoistoimintoon (kuten esim. BMI). Karkeajakoisen alueen 2 muuttaminen hienojakoiseksi alueeksi voi tapahtua teknisistä syistä vain, kun vaaka ei ole kuormitettuna. Tässäkään tapauksessa erikoistoiminto ei saa olla aktivoituna.

Automaattinen katkaisu/Virransäästömodus

Vaaka tunnistaa automaattisesti, onko virtalähteenä vain akku tai paristot vai onko vaaka kytketty pistorasiaan.

- Virtalähteenä akku/paristot: vaaka kytkeytyy automaattisesti pois päältä 30 sekunnin kuluttua.
- Verkkokäytössä: vaaka kytkeytyy pois päältä vain näppäimistöllä.

Painonäytön taaroitus (TARE)

Taaratoiminto on erittäin hyödyllinen esimerkiksi lapsen, eläimen tai muun esineen, joka otetaan mukaan vaa'alle, määrittämiseksi.

Menettele seuraavalla tavalla:

- Paina käynnistysnäppäintä vaa'an ollessa kuormittamaton.



- Astu ensiksi vaa'alle ilman lisäpainoa ja aktivoi taaratoiminto painamalla pitkään näppäintä **HOLD/TARE**.



Näyttö nollautuu jälleen. Näytössä näkyy 0.0. Näyttöön ilmestyy „NET“.



- Ota sitten lisäpaino mukaan vaa'alle. Voit myöt poistua vaa'alta, tässä tapauksessa näyttöön tulee - - - -.

Vaaka laskee lisäkuorman painon.

- Taaratoiminto deaktivoidaan painamalla uudelleen pitkään näppäintä, vaaka on tällöin jälleen normaalissa punnituskäytössä ja taarapaino on poistunut muistista.
- Taarapaino poistuu muistista myös, kun vaaka kytketään pois päältä.



Painon tallentaminen muistiin (HOLD)

Mitattu paino voidaan saada näyttöön, vaikka vaakaa ei kuormiteta. Näin on mahdollista huolehtia ensiksi jälleen potilaasta, ennen kuin paino kirjoitetaan muistiin.

- Paina **HOLD/TARE**-näppäintä vaa'an ollessa kuormitettuna.



Digitaalinäyttöön ilmestyy „HOLD“. Painoarvo pysyy näytössä, kunnes vaaka kytkeytyy automaattisesti pois päältä (virtalähteenä paristot).



Kolmio, jonka sisässä on huutomerkki, ilmoittaa, että tässä jäädytetyssä näytössä on kysymys lisälaitteesta, joka ei ole kalibroinnin alainen.

- HOLD-toiminto voidaan kytkeä jälleen pois päältä painamalla uudelleen **HOLD/TARE**-näppäintä.



Kun vaaka on kuormittamattomana, näyttöön ilmestyy 0.0 tai ajankohtainen paino. „HOLD“-näyttö häviää.

Body-Mass-indeksi (BMI)

Body-Mass-indeksi suhteuttaa pituuden ja painon toisiinsa ja toimittaa näin tarkempia tietoja kuin esim. ihannepaino Brocan mukaan. Näyttö ilmoittaa toleranssialueen, joka on terveyden kannalta optimaalinen.

- Paina käynnistysnäppäintä vaa'an ollessa kuormittamaton.

Näyttöön ilmestyy peräkkäin **SECA**, **BBBBB** ja **00**. Vaaka on tämän jälkeen automaattisesti nollautunut ja valmis käyttöön.



- Paina **FUNC**-näppäintä. Näytössä näkyy viimeksi syötetty pituus.



- Voit muuttaa arvoa nuolinäppäimillä askeleittain näytön jakoasteikon mukaan.



- Kun oikea arvo on asetettu, paina vielä kerran **FUNC**-näppäintä. BMI-toiminto on tällöin aktivoitu.



- Anna potilaan nousta vaa'alle. Hänen on seistävä rauhallisesti.

- Katso BMI-arvo digitaalinäytöstä ja vertaa sitä sivulla 118 oleviin kategorioihin.

- Paina **FUNC**-näppäintä päästäksesi takaisin normaaliin punnituskäyttöön.



- Vaaka kytketään pois päältä painamalla uudelleen käynnistysnäppäintä.



Aikuisten painoindeksin BMI tulkitseminen:

Vertaa saatua arvoa seuraavassa oleviin painoindeksiluokkiin, jotka vastaavat WHO:n käyttämää luokitusta (2000).

- **BMI alle 18,5:**

Huomio, potilas painaa liian vähän. Anoreksiataipumus on mahdollista. Painon lisääminen on suositeltavaa hyvinvoinnin ja suorituskyvyn lisäämiseksi. Alan lääkärin konsultointi mahdollisesti tarpeen.

- **BMI välillä 18,5 - 24,9:**

Potilas on normaalipainoinen. Hän voi jäädä sellaiseksi.

- **BMI välillä 25 - 30 (lievä lihavuus):**

Potilas on hieman tai keskimääräistä enemmän ylipainoinen. Potilaan tulisi laskea painoaan, jos hänellä on jo jokin sairaus (esim. diabetes, korkea verenpaine, kihti, rasvan aineenvaihduntahäiriöitä).

- **BMI yli 30:**

Painon laskeminen on ehdottomasti tarpeen. Aineenvaihdunta, verenkierto ja luut raskautuvat vähemmän. Suositeltavaa on johdonmukainen dieetti ja toimintaterapia. Alan lääkärin konsultointi mahdollisesti tarpeen.

6. Puhdistus

Puhdista päällys ja kotelo tarvittaessa talouspesuaineella tai tavanomaisella desinfiointiainneella. Noudata valmistajan antamia ohjeita.

Älä käytä puhdistukseen missään tapauksessa hankaavia tai voimakkaita pesuaineita, spritiä, bensiiniä tms. Tällaiset aineet voivat vahingoittaa korkealaatuista pintaa.

7. Mitä tehdä, jos...

... paino ei tule näyttöön?

- Onko vaaka kytketty päälle?
- Tarkista paristot.
- Onko verkkolaitteen liitoskosketin liitetty oikein vaakaan?

... ennen punnitusta näyttöön ei ilmesty ?

- Paina uudelleen käynnistyspainiketta – ja vain sen jalat saavat koskettaa lattiaa.

... ennen punnitusta näyttöön ei ilmesty , vaan - - - ?

- Paina uudelleen käynnistyspainiketta – ja vain sen jalat saavat koskettaa lattiaa.

... jokin segmentti palaa jatkuvasti tai ei ollenkaan?

- Kyseisessä kohdassa on vika. Ota yhteys huoltoliikkeeseen.

... näyttöön tulee ?

- Pariston jännite on heikkenemässä. Paristot tulee vaihtaa lähipäivinä.


... näyttöön tulee ?

- Paristot ovat tyhjiä. Laita sisään uudet paristot.

... näyttöön tulee ?

- Maksimikuorma on ylitetty.

... näyttö vilkkuu?

- Jos olet juuri aktivoinut Hold- tai taaratoiminnon, odota, kunnes vaaka on tunnistanut stabiilina pysyvän painon. Näyttö lakkaa sitten vilkkumasta.
- Jos tätä ennen ei ole aktivoitu mitään toimintoa, poistu vaa'alta ja odota, kunnes näytössä näkyy , ja suorita punnitus uudelleen.

... näyttöön tulee ja ?

- Kytke vaaka pois päältä käynnistysnäppäimestä ja käynnistä uudelleen. Tämän jälkeen vaaka toimii normaalisti.

Mikäli näin ei ole, keskeytä virransyöttö poistamalla paristot tai irrottamalla verkkolaite hetkeksi. Jos tämäkään toimenpide ei tuota tulosta, ota yhteys huoltoliikkeeseen.

8. Huolto/Kalibrointi

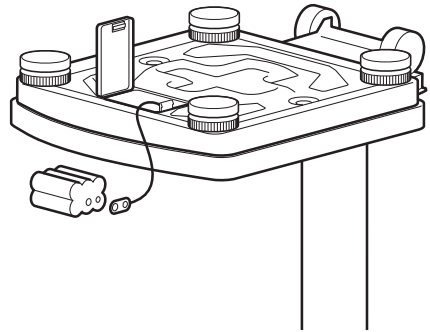
Anna vaaka valtuutetun henkilön kalibroitavaksi kansallisten lakimääräysten mukaan. Kalibrointi on joka tapauksessa välttämätöntä, jos yksi tai useampi varmistusmerkeistä on rikkoutunut.

Suosittellemme, että vaaka annetaan ennen kalibrointia lähimmän huoltoliikkeen huollettavaksi. seca asiakaspalvelu auttaa mielellään tässä asiassa.

Paristojen vaihto

Jos näyttöön ilmestyy  tai **BATT** paristot on vaihdettava. Paristoina 6 Mignon-paristoja, tyyppi AA, 1,5 V.

- Käännä vaaka varovasti kumoon, niin että pääset käsiksi vaa'an pohjaan.
- Paina paristolokeron suljinta „Battery“-tekstin suuntaan ja käännä kansi auki.
- Ota pidike paristoiheen ulos.
- Poista käytetyt paristot ja laita uudet paristot pidikkeeseen.



Kiinnitä huomiota napojen oikeaan järjestykseen.

- Laita paristonpidike paristolokeroon.
- Sulje kansi.
- Käännä vaaka tämän jälkeen taas pystyyn.

9. Tekniset tiedot

Mitat

Leveys: 292 mm

Korkeus: 830 mm

Syvyys: 417 mm

Numeroiden koko 20 mm

Omapaino n. 6,8 kg

Lämpötila-alue +10 °C – +40 °C

Virtalähde paristo/
verkkokäyttöinen (optionaalisesti)

Paristot 6 paristoa, tyyppi AA, 1,5 V

Kalibrointi tuote direktiivien
2014/31/EU mukaan kalibrointi, luokka III

Lääketeieteellinen tuote direktiivien
93/42/ETY mukaan luokka I

Maksimikuorma

Punnitusalue 1 150 kg

Punnitusalue 2 200 kg

Minimikuorma

Punnitusalue 1 2 kg

Punnitusalue 2 4 kg

Hienojako

Punnitusalue 1 100 g

Punnitusalue 2 200 g

Tarkkuus ensi kalibroinnissa

Punnitusalue 1:

– 50 kg: ± 50 g

50 kg – 150 kg: ± 100 g

Punnitusalue 2:

– 100 kg: ± 100 g

100 kg – 200 kg: ± 200 g

Toiminnot

Punnitusalueen muuttaminen, taara, Hold,
Body-Mass -indeksi

10. Varaosat ja lisävarusteet

Käyttövirta

Mallista riippuva verkkolaite

pistokeverkkolaite, Euro: 230V~ / 50Hz / 12V= / 150mA

seca nro.: 68-32-10-252

Switchmode-verkkolaite: 100-240V~ / 50-60Hz / 12V= / 0.5A

seca nro.: 68-32-10-265

Huomio!

Käytä ainoastaan alkuperäisiä seca-verkkopistokelaitteita 9V tai säädetyllä 12 Voltin lähtöjännitteellä. Kaupasta saatavilla olevat verkkolaitteet voivat luovuttaa niille ilmoitettua korkeamman jännitteen ja johtaa siten vaa'an vaurioitumiseen.

11. Hävitys

Laitteen hävitys



Laitetta ei saa hävittää kotitalousjätteen mukana. Laite on toimitettava asianmukaiseen elektroniikkajätteen vastaanottopisteeseen. Noudata käyttömaassa voimassa olevia määräyksiä. Lisätietoja saat asiakaspalvelustamme:

service@seca.com

Paristot

Älä heitä käytettyjä paristoja talousjätteisiin. Vie paristot lähimpään keräyspisteeseen. Valitse uusia paristoja ostaessasi ympäristöystävälliset paristot, jotka eivät sisällä elohopaa (Hg), kadmiumia (Cd) eikä lyijyä (Pb).

12. Takuu

Myönnämme puutteista, jotka johtuvat materiaali- tai valmistusvirheistä, kahden vuoden takuun toimitusajankohdasta alkaen. Kaikki liikkuvat osat, kuten esim. paristot, sähköjohdot, verkkolaitteet, akut jne., eivät kuulu takuun piiriin. Takuun piiriin kuuluvat puutteet poistetaan asiakkaalle maksutta esitettäessä ostokuitti. Muita vaatimuksia ei ole mahdollista ottaa huomioon. Edestakaisesta kuljetuksesta syntyvät kulut menevät asiakkaan laskuun, jos laite on muulla kuin asiakkaan paikkakunnalla. Kuljetusvahingoista voidaan esittää korvausvaatimuksia vain, kun

kuljetukseen on käytetty kokonaista alkuperäispakkausta ja tavara on varmistettu ja kiinnitetty pakkaukseen samalla tavalla kuin alkuperäisessä toimituksessa. Kaikki pakkausosat tulee säilyttää tallella tästä syystä.

Takuu ei ole voimassa, jos laitteen avaa henkilö, jota seca ei ole nimenomaisesti valtuuttanut tähän.

Ulkomailla olevia asiakkaita pyydämme kääntymään takuutapauksessa suoraan kyseisen maan myyntiliikkeen puoleen.

13. Vaatimustenmukaisuusvakuutus



seca gmbh & co. kg vakuuttaa, että tuote vastaa siihen sovellettavien eurooppalaisten direktiivien vaatimuksia. Vaatimustenmukaisuus löytyy kokonaisuudessaan osoitteesta: www.seca.com.

Met certificaat

Met seca producten koopt u alleen sinds eeuwen geperfectioneerde techniek maar ook een door overheidsinstanties en de wet beproefde kwaliteit.

seca Producten stemmen overeen met de Europese richtlijnen, normen en de nationale wetten. Met seca koopt u toekomst.



De producten in deze gebruiksaanwijzing voldoen aan de eisen van de wet op medische producten, d.w.z. de richtlijn 93/42/EEG van de Raad van de Europese Gemeenschap, die in heel Europa in nationale wetten verankerd is.

Weegschalen die dit symbool dragen zijn volgens de precisieklasse III van de EU-richtlijn 2014/31/EU geijkt.



Het apparaat is in overeenstemming met de richtlijnen van de EU

- **M**: Conformiteitsmarkering conform richtlijn 2014/31/EU betreffende niet-automatische weegschalen (geijkte modellen)
- **18**: (Voorbeeld: 2018) jaar waarin de conformiteitsbeoordeling werd uitgevoerd en de CE-markering werd aangebracht (geijkte modellen)
- **0102**: Benoemde instantie metrologie (geijkte modellen)
- **0123**: Benoemde instantie medische hulpmiddelen



Ook van officiële zijde wordt de professionaliteit van seca erkend. De TÜV Product Service, de verantwoordelijke instelling voor medische producten verklaart met het certificaat dat seca consequent de strenge wettelijke eisen als fabrikant van medische producten aanhoudt. seca's kwaliteitsbeschermingssysteem omvat de bereiken design, research, productie, verkoop en service van medische weegschalen en meetsystemen.



seca helpt het milieu.

Het sparen van natuurlijke resources ligt ons aan het hart. Daarom proberen wij, overal waar het zinvol is, verpakkingsmateriaal te sparen. En dat wat overblijft, kan via het duale systeem comfortabel ter plaatse worden verwijderd.

1. Hartelijke gefeliciteerd!

Met de elektronische personenweegschaal **seca 799** heeft u een zeer nauwkeurig en tegelijkertijd robuust apparaat gekocht.

Sinds meer dan 150 jaar stelt seca haar ervaring ten dienste van de gezondheid en zet als marktaanvoerder in vele landen ter wereld met innovatieve ontwikkelingen voor het wegen en meten telkens nieuwe maatstaven.

De elektronische personenweegschaal **seca 799** wordt volgens de nationale voorschriften hoofdzakelijk in ziekenhuizen, artspraktijken en stationaire verplegingsinrichtingen toegepast. De weegschaal is een medisch product van de klasse I en werd geijkt overeenkomstig precisieklasse III.

Het gewicht wordt binnen enkele seconden bepaald.

Naast de conventionele bepaling van het gewicht biedt de **seca 799** een verdere functie voor het bepalen van de BMI (body-maat-index). Hiervoor wordt via de bedieningstoetsen de grootte ingevoerd, waarna de bij de gewichtswaarde behorende BMI-waarde wordt weergegeven.

De weegschaal is zeer stabiel gebouwd en heeft een lange levensduur, zij is eenvoudig te bedienen en het grote display is gemakkelijk leesbaar.

U kunt de **seca 799** op wieltjes verplaatsen en op grond van het geringe stroomverbruik met een set batterijen langdurig mobiel toepassen.

2. Veiligheid

Voor u de nieuwe weegschaal gebruikt, dient u een weinig tijd te nemen om de volgende veiligheidsinstructies te lezen.

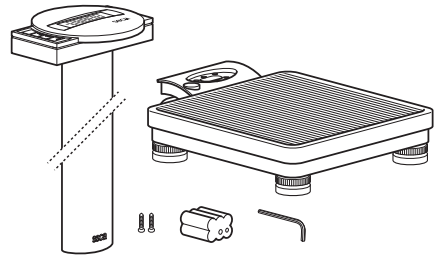
- Neem de aanwijzingen in de gebruiksaanwijzing in acht.
- Bewaar de gebruiksaanwijzing en de hierin aanwezige verklaring van overeenkomst op een veilige plaats.
- U mag de weegschaal niet laten vallen of aan heftige schokken blootstellen.
- Gebruik uitsluitend het aangegeven type batterijen (zie "Vervangen van de batterijen" op pagina 132).
- Laat het onderhoud en najken regelmatig uitvoeren (zie "8. Onderhoud / lijing" op pagina 132).
- Laat reparaties alleen door geautoriseerde personen uitvoeren.

3. Voor u kunt beginnen...

Uitpakken

Verwijder de verpakking en plaats de weegschaal op een stabiele, vlakke ondergrond. Bij de omvang van de levering is het volgende inbegrepen:

- weegplatform
- zuil met displaykop
- 1 inbussleutel SW 5
- 2 bevestigingsschroeven
- Batterijhouder met 6 batterijen type Mignon AA 1,5 V

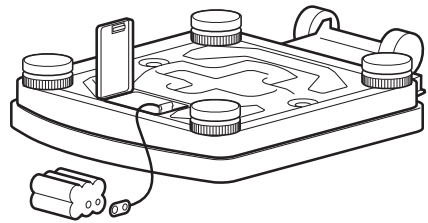


Stroomtoevoer

De weegschaal wordt in de regel door batterijen van stroom verzorgd.

Het LCD-display heeft een gering stroomverbruik. U kunt met één set batterijen 10.000 x wegen.

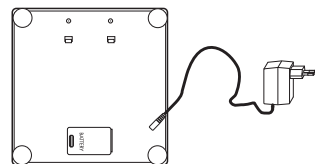
- Draai de weegschaal voorzichtig om zodat de bodem van de weegschaal toegankelijk wordt.
- Druk de sluiting van het batterijvak in de richting van het opschrift „Battery“ en klap het deksel open.
- Sluit de kabel aan de houder met batterijen aan.
- Plaats de houder in het batterijvak.
- Sluit het deksel en draai de weegschaal vervolgens weer om.



Opmerking: De weegschaal is voorbereid voor de toepassing met een seca voedingseenheid, die als accessoire verkrijgbaar is.

De stroomvoeding van de weegschaal vindt plaats via een voedingseenheid.

Aanwijzing: de voedingseenheid kan zonder beschadiging van de weegschaal of batterijen ook bij geplaatste batterijen worden gebruikt.

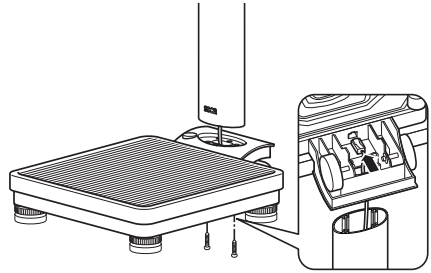


weegschaal van onderen voedingseenheid

Montage van de zuil

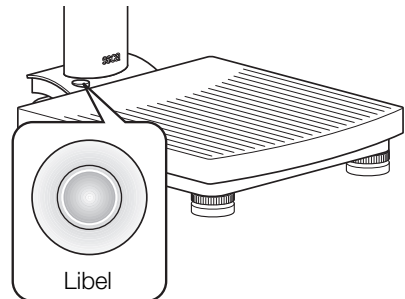
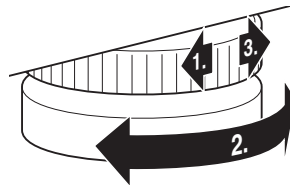
De zuil met de displaykop wordt aan het weegplatform gemonteerd.

- Steek de aansluitkabel door de opening.
- Plaats de zuil in de uitsparing.
Het display moet leesbaar zijn voor personen die op de weegschaal staan.
- Schroef de zuil aan de onderkant van het weegplatform vast.
Plaats de weegschaal eventueel voorzichtig op de zijkant om de schroeven aan te trekken.
- Sluit de stekker van het aansluitkabel op de achterkant van de weegschaal aan.
- Zet de weegschaal vervolgens weer rechtop neer.



4. Weegschaal opstellen en richten

- Plaats de weegschaal op een stevige ondergrond.
- Maak de contraoeren boven de vier voetschroeven los (1).
- Richt de weegschaal door de voetschroeven te draaien. De luchtbel van de libel moet zich precies in het midden van de cirkel bevinden (2).
- Schroef vervolgens de contraoeren weer vast (3).
- Let erop dat de weegschaal alleen met de voeten vloercontact heeft. De weegschaal mag op geen enkele plaats op de vloer liggen.



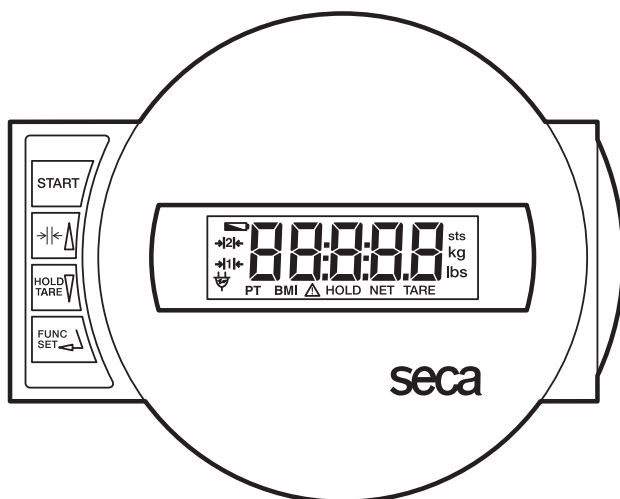
Belangrijk!

Het richten van de bodem van de weegschaal moet bij elke wissel van standplaats gecontroleerd en eventueel gecorrigeerd worden.

5. Bediening

Bedieningselementen en weergave

De bedieningselementen en het display bevinden zich op de displaykop van de zuil.



Aan- en uitschakelen van de weegschaal



Korte toetsdruk → omschakeling tussen weegbereik 1 en 2
in het functiemenu → waarde verhogen



Korte toetsdruk → hold-functie activeren/deactiveren
lange toetsdruk → display op nul zetten, tarra activeren/deactiveren
in het functiemenu → waarde reduceren



Activeren van de BMI-functie en bevestiging voor ingaven

Correct wegen

- Druk bij onbelaste weegschaal op de starttoets.
Op het display verschijnen achtereenvolgens **SECA**, **88888** en **00**. Daarna is de weegschaal automatisch op nul gezet en bedrijfsklaar.
- Schakel eventueel het weegbereik om (zie op pagina 128).
- Lees het weegresultaat af op het digitale display.
- Wanneer de weegschaal met meer dan 150 kg wordt belast c.q. met meer dan 200 kg verschijnt **STOP** op het display.
- Om de weegschaal uit te schakelen, drukt u opnieuw op de starttoets.



Omschakelen van het weegbereik

De **seca 799** beschikt over twee selecteerbare weegbereiken. In weegbereik 1 beschikt u over een hogere resolutie van het display bij een gereduceerde maximale draagkracht en in weegbereik 2 kunt u gebruik maken van de maximale draagkracht van de weegschaal. U beslist, al naar gelang de toepassing of u de fijne resolutie of het hogere belastingsbereik wilt gebruiken.

- Schakel de weegschaal in met de groene starttoets. De weegschaal werkt eerst met het laatste geselecteerde bereik.
- Om het weegbereik te wisselen, drukt u op de toets **→|←**.
- Op het display wordt telkens het actieve weegbereik getoond.



Opmerking:

Een omschakeling van bereik 1 met fijne indeling in bereik 2 met grove indeling is ook bij belaste weegschaal mogelijk, behalve wanneer de weegschaal in een speciale functie is geschakeld (zoals bijv. in de BMI-functie). De omschakeling van het grove bereik 2 in het fijne bereik 1 kan om technische redenen alleen bij ontlaste weegschaal plaatsvinden. Ook hier mag geen speciale functie geactiveerd zijn.

Automatische uitschakeling / stroomspaarfunctie

De weegschaal herkent automatisch of er sprake is van werking op alleen de accu of batterij of een aansluiting op het net.

- Bij werking op accu/batterij: automatische uitschakeling na 30 secondes.
- Bij netwerking: uitschakeling alleen via het toetsenbord.

Gewichtswaargave tarreren (TARE)

De tarrafunctie is nuttig om bijvoorbeeld het gewicht van een kind of een willekeurig ander voorwerp te bepalen, dat u als extra gewicht op de weegschaal heeft meegenomen. Ga als volgt te werk:

- Druk bij onbelaste weegschaal op de starttoets.



- Stap vervolgens eerst zonder het extra gewicht op de weegschaal en activeer de tarrafunctie door lang op de **HOLD/TARE** toets te drukken.



Het display wordt weer op nul gezet. Op het display verschijnt **0.0**. De weergave „NET“ verschijnt.



- Neem nu het extra gewicht mee op de weegschaal. U kunt de weegschaal hiervoor ook verlaten, in dit geval verschijnt **----**.

De weegschaal bepaalt het gewicht van de extra last.

- Door opnieuw op de toets te drukken wordt de tarrafunctie gedeactiveerd; de weegschaal bevindt zich weer in de normale weegmodus, de tarrawaarde is gewist.
- Door het uitschakelen van de weegschaal wordt de tarrawaarde eveneens gewist.



Opslaan van de gewichtswaarde (HOLD)

De bepaalde gewichtswaarde kan ook na het ontlasten van de weegschaal worden weergegeven. Zodoende is het mogelijk de patiënt eerst verder te verzorgen voor u de gewichtswaarde noteert.

- Druk op de toets **HOLD/TARE**, terwijl de weegschaal belast is.



In de digitale weergave verschijnt „HOLD“. De waarde blijft in het display opgeslagen tot de automatische uitschakeling (bij werking op batterij).



Het driehoek met het uitroepteken wijst erop dat er bij deze “bevroren” weergave sprake is van een niet ijkplichtige extra inrichting.

- De HOLD functie kan ook uitgeschakeld worden door opnieuw op de toets **HOLD/TARE** te drukken.



In het display verschijnt **0.0** bij onbelaste weegschaal, c.q. de actuele gewichtswaarde. De weergave „HOLD“ verdwijnt.

Body-Maat-Index (BMI)

De BMI zet de lichaamsgrootte en het lichaamsgewicht in verhouding tot elkaar en maakt zodoende preciezere vermeldingen dan bijv. het ideaalgewicht volgens Broca. Er wordt een tolerantiebereik aangegeven, dat als optimaal voor de gezondheid geldt.

- Druk bij onbelaste weegschaal op de starttoets.



Op het display verschijnen achtereenvolgens **SECA**, **88888** en **0.0**. Daarna is de weegschaal automatisch op nul gezet en bedrijfsklaar.

- Druk op de toets **FUNC.**



Op het display verschijnt de laatste ingevoerde lichaamsgrootte.

- U kunt de waarde met de pijltoetsen volgens de displayindeling veranderen.



- Wanneer de juiste waarde is ingesteld, drukt u nogmaals op de toets **FUNC.** De BMI-functie is nu geactiveerd.



- Laat de patiënt op de weegschaal stappen. Daar moet de patiënt rustig blijven staan.

- Lees de BMI op het digitale display af en vergelijk deze met de categorieën op pagina 131.

- Om weer naar het normale weegproces terug te keren, drukt u op de toets **FUNC.**



- Om de weegschaal uit te schakelen, drukt u opnieuw op de starttoets.



Evaluatie van de Body-Mass-Index voor volwassenen:

Vergelijk de vastgestelde waarde met de onderstaande categorieën, die overeenkomen met de door de WHO, 2000 gebruikte categorieën.

- **BMI onder 18,5:**

Attentie, de patiënt weegt te weinig. Er kan een tendens tot magerzucht bestaan. Een toename van het gewicht wordt aanbevolen om het welbevinden en prestatievermogen te verbeteren. In geval van twijfel dient een specialist te worden geconsulteerd.

- **BMI tussen 18,5 en 24,9:**

De patiënt heeft normaal gewicht en kan zo blijven als hij is.

- **BMI tussen 25 en 30 (Präadipositas):**

De patiënt heeft licht tot matig overgewicht. Hij moet zijn gewicht reduceren, indien er al klachten zijn opgetreden. (bijv. diabetes, hoge bloeddruk, jicht, aandoening van de vetstofwisseling).

- **BMI boven 30:**

Afvallen is dringend noodzakelijk. Stofwisseling, bloedsomloop en botten worden belast. Een consequent dieet wordt aanbevolen evenals veel beweging en een gedrags-therapie. In geval van twijfel dient een specialist te worden geconsulteerd.

6. Reiniging

Reinig de bekleding en de behuizing desgewenst met een in de handel gebruikelijke huishoudreiniger of desinfecteermiddel. Let op de aanwijzingen van de fabrikant.

Gebruik in geen geval schurende of scherpe reinigingsmiddelen, spiritus, benzine en dergelijke voor de reiniging. Dergelijke middelen kunnen de hoogwaardige oppervlakken beschadigen.

7. Wat te doen, wanneer...

... bij belasting geen gewichtswaarde verschijnt?

- Is de weegschaal ingeschakeld?
- Controleer de batterijen.
- Is het steekcontact van de voedingseenheid op de weegschaal correct aangesloten?

... voor het wegen niet verschijnt?

- Druk opnieuw op de starttoets – de weegschaal mag daarbij niet belast zijn – en alleen met de voeten de vloer aanraken.

... voor het wegen niet , maar - - - verschijnt?

- Druk opnieuw op de starttoets – de weegschaal mag daarbij niet belast zijn – en alleen met de voeten de vloer aanraken.

... een segment permanent of helemaal niet brandt?

- De betreffende plaats heeft een defect. Informeer de onderhoudsdienst.

... de weergave verschijnt?

- De batterijspanning wordt minder. U moet de batterijen in de komende dagen vervangen.

... de weergave **bAŁŁ** verschijnt?

- De batterijen zijn leeg. Vervang de batterijen door nieuwe.

... de weergave **5ŁŁP** verschijnt?

- De hoogste belasting werd overschreden.

... de weergave **blinkt**?

- Indien u zojuist de Hold/of Tarrafunctie geactiveerd heeft, dient u te wachten tot de weegschaal een gelijkblijvende gewichtswaarde herkent. De weergave houdt dan op met knipperen.
- Wanneer er geen activering van een functie voorafgegaan is, dient u de weegschaal te ontlasten, te wachten tot **00** wordt weergegeven en vervolgens pas opnieuw te wegen.

... de weergave **E** een **XX.XX** verschijnen?

- Schakel de weegschaal via de starttoets uit en start opnieuw. Daarna werkt de weegschaal weer normaal. Indien dit niet het geval is, onderbreekt u de spanningstoevoer door de batterijen kort te verwijderen of door de voedingseenheid van de weegschaal los te trekken. Wanneer deze maatregelen ook geen succes heeft, neem dan contact op met de onderhoudsdienst.

8. Onderhoud / Ijking

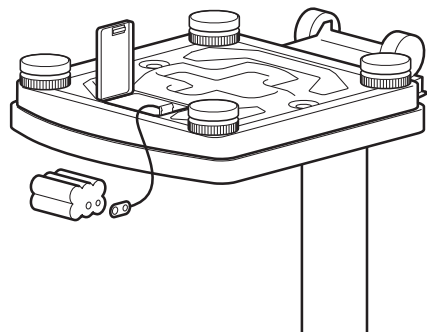
Laat volgens de nationale voorschriften een ijking door een geautoriseerde persoon uitvoeren. Het ijken is in elk geval noodzakelijk wanneer een of meerdere veiligheidsmerken beschadigd zijn.

Wij adviseren u voor het ijken een onderhoudsbeurt door uw servicepartner in uw nabijheid te laten uitvoeren. Hierbij is de seca klantendienst u graag behulpzaam.

Vervangen van de batterijen

Wanneer de weergave  of **bAŁŁ** op het display verschijnt, moet u de batterijen vervangen. U heeft 6 mignon-batterijen, type AA, 1,5 V nodig.

- Draai de weegschaal voorzichtig om zodat de bodem van de weegschaal toegankelijk wordt.
- Druk de sluiting van het batterijvak in de richting van het opschrift „Battery“ en klap het deksel open.
- Neem de houder met de batterijen eruit.
- Verwijder de lege batterijen en plaats de nieuwe batterijen in de houder.



Let op de juiste poling.

- Plaats de houder met de batterijen in het batterijvak.
- Sluit het deksel.
- Draai de weegschaal vervolgens weer om.

9. Technische gegevens

Afmetingen

breedte:	292 mm
hoogte:	830 mm
diepte:	417 mm

Grootte van de cijfers

20 mm

Eigen gewicht

ca. 6,8 kg

Temperatuurbereik

+ 10°C tot + 40°C

Stroom

batterij/
netadapter (optioneel)

6 batterijen, type AA, 1,5 V

Batterijen

IJking overeenkomstig

Richtlijn 2014/31/EU

geijkt, klasse III

Medisch product overeenkomstig

Richtlijn 93/42/EEG

klasse I

Hoogste belasting

Weegbereik 1 150 kg

Weegbereik 2 200 kg

Minimum belasting

Weegbereik 1 2 kg

Weegbereik 2 4 kg

Fijne indeling

Weegbereik 1 100 g

Weegbereik 2 200 g

Precisie bij eerste ijking

Weegbereik 1:

tot 50 kg: ± 50 g

50 kg tot 150 kg: ± 100 g

Weegbereik 2:

tot 100 kg: ± 100 g

100 kg tot 200 kg: ± 200 g

Functies

Omschakelen van het weegbereik, Tarra, hold,
body-maat-index

10. Reserveonderdelen en accessoires

Stroomtoevoer

Modelafhankelijke voedingseenheid

Stekker voedingseenheid, Euro: 230V~ / 50Hz / 12V= / 150mA

seca nr. 68-32-10-252

Netadapter met schakelmodus: 100-240V~ / 50-60Hz / 12V= / 0.5A

seca nr. 68-32-10-265

Attentie!

Gebruik uitsluitend originele seca stekkeradapters met 9 V of gemoduleerde 12 Volt uitgangsspanning. Normale adapters kunnen een hogere spanning leveren dan ze aangeven en daardoor de weegschaal beschadigen.

11. Verwijderen van afval

Verwijderen van het apparaat



Werp het apparaat niet bij het huisvuil weg. Het apparaat moet als elektronicaschroot worden verwijderd. Let op de betreffende nationale voorschriften. Voor nadere informatie kunt u contact opnemen met onze service onder:

service@seca.com

Batterijen

Werp de lege batterijen niet bij het huisvuil weg. Breng de batterijen naar een overeenkomstige verzamelplaats. Wanneer u nieuwe batterijen koopt, kies dan batterijen die weinig schadelijke stoffen bevatten, en zonder kwikzilver (Hg), cadmium (Cd) en lood (Pb).

12. Garantie

Voor gebreken, die voortvloeien uit materiaal- of fabricagefouten, geldt een garantieperiode van 2 jaar vanaf de levering. Alle beweeglijke delen zoals bijv. batterijen, kabels, voedingseenheden, accu's enz. zijn hiervan uitgesloten. Gebreken die onder de garantie vallen, worden tegen overdracht van de koopkwitantie kosteloos voor de klant verholpen. Met verdere aanspraken kan geen rekening worden gehouden. Transportkosten voor het zenden en terugsturen gaan ten laste van de klant, wanneer het apparaat zich op een andere plaats bevindt, dan de woonplaats van de klant. Bij transportschade kunnen er alleen garantieaanspraken geldend gemaakt

worden, wanneer voor de transporten de originele verpakking wordt gebruikt en wanneer het artikel hierin volgens de origineel verpakte toestand beveiligd en bevestigd werd. Bewaar daarom alle verpakkingsdelen.

Er bestaat geen aanspraak op garantie wanneer het apparaat door personen wordt geopend die hiervoor niet uitdrukkelijk door seca werden geautoriseerd.

Klanten in het buitenland adviseren wij zich in geval van garantieaanspraken direct tot de verkoper van het desbetreffende land te richten.

13. Verklaring van overeenkomst



Hiermede verklaart de seca gmbh & co. kg dat het product in overeenstemming is met de toepasbare Europese richtlijnen. De volledige verklaring van overeenkomst kunt u vinden op: www.seca.com.

Qualidade garantida

Ao comprar produtos da seca não só adquire a tecnologia constantemente aperfeiçoada desde há mais de cem anos, como também uma qualidade comprovada e aprovada por entidades oficiais, legais e institucionais.

Os produtos seca cumprem as directivas e normas europeias, bem como as legislações dos respectivos países. Comprando seca, você adquire o futuro.



Os produtos destas instruções de utilização estão em conformidade com a lei sobre dispositivos médicos, ou seja, com a directiva 93/42/CEE do Conselho da União Europeia, que está vigente em todas as legislações nacionais da Europa.

As balanças com este símbolo foram calibradas segundo a classe de precisão III da directiva 2014/31/UE do Conselho.

O aparelho está em conformidade com Directivas da UE

- **M:** Marca de conformidade segundo a directiva 2014/31/UE relativa a instrumentos de pesagem de funcionamento não automático (modelos calibrados)
- **18:** (Exemplo: 2018) Ano em que foi realizada a avaliação de conformidade e aposta a marcação CE (modelos calibrados)
- **0102:** organismo notificado para metrologia (modelos calibrados)
- **0123:** organismo notificado para dispositivos médicos



A entidade responsável pelos dispositivos médicos, o TÜV Product Service, atesta com o presente certificado, o cumprimento integral dos mais rigorosos requisitos legais por parte da seca enquanto fabricante de dispositivos médicos. O sistema de garantia da qualidade da seca abrange as áreas do design, do desenvolvimento, da produção, da venda e da manutenção de balanças médicas e de sistemas de medição.

A seca ajuda a preservar o meio ambiente. Preocupamo-nos com os recursos naturais. Por isso, tentamos poupar material de embalagem sempre que seja possível e realizável. E o que é inevitável pode ser eliminado de forma cómoda por via do circuito de reciclagem existente no país de utilização.



1. Parabéns!

A balança eletrônica para adultos **seca 799** que adquiriu é um aparelho de elevada precisão e ao mesmo tempo robusto.

Desde há mais de 150 anos que a seca coloca toda a sua experiência ao serviço da saúde, afirmando-se como líder incontestado em vários países pelas inovações que apresenta no domínio da pesagem e da antropometria.

A balança eletrônica para adultos **seca 799** foi concebida especialmente a pensar numa utilização, de acordo com as respectivas normas nacionais, em hospitais, consultórios médicos e centros de saúde. A balança é um dispositivo médico da classe I, estando calibrada de acordo com a classe de precisão III.

O peso é calculado poucos segundos depois.

Para além da pesagem convencional, a **seca 799** dispõe igualmente de uma função que permite determinar o índice de massa corporal, bastando, para isso, introduzir a altura por meio dos botões de comando. O índice de massa corporal correspondente ao peso é exibido.

A balança foi fabricada com uma estrutura muito estável e prestar-lhe-á um serviço confiável por longos anos. É fácil de utilizar e o mostrador grande permite uma leitura fácil.

A **seca 799** possui rodízios, que lhe conferem mobilidade, e, devido ao baixo consumo, pode ser usada durante muito tempo com o mesmo conjunto de pilhas.

2. Segurança

Antes de utilizar a nova balança, dedique um pouco de seu tempo à leitura das seguintes instruções de segurança:

- Respeite as indicações que constam das instruções de uso.
- Guarde cuidadosamente as instruções de uso e a declaração de conformidade.
- Não deixe cair a balança, nem deixe que ela sofra embates violentos.
- Use exclusivamente o tipo de pilhas indicado (consulte, a este propósito (veja “ Mudar as pilhas” na pág. 146).
- Submeta a balança a manutenções e recalibrações regulares (veja “8. Manutenção/Calibração” na pág. 146).
- Deixe os trabalhos de reparação exclusivamente para pessoas autorizadas.

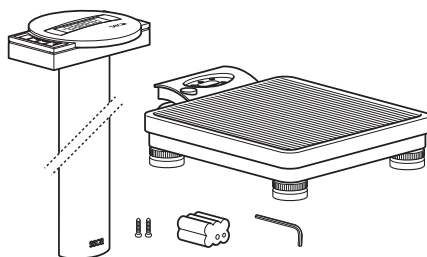
3. Antes de começar...

Desembalar

Retire a embalagem e coloque a balança sobre uma superfície firme e plana.

O volume de entrega é composto de:

- Plataforma de pesagem
- Coluna com cabeçote de indicação
- 1 chave Allen tam. 5
- 2 parafusos de fixação
- Suporte para pilhas com 6 pilhas Mignon do tipo AA 1,5 V

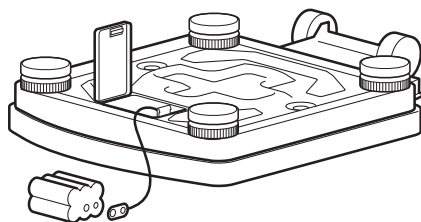


Alimentação de corrente

Normalmente, a balança funciona a pilhas.

O mostrador de cristais líquidos consome muito pouco - com um único conjunto de pilhas podem efetuar-se 10.000 pesagens.

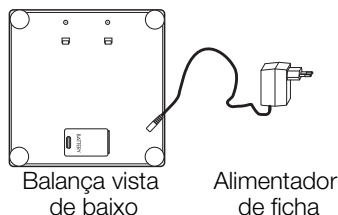
- Vire cuidadosamente a balança de forma a ficar com a base para cima.
- Carregue na tampa do compartimento das pilhas no sentido da inscrição "Battery" (pilha) e abra-a.
- Conecte o cabo ao suporte com as pilhas.
- Coloque o suporte dentro do compartimento das pilhas.
- Feche a tampa e ponha a balança na sua posição normal.



Nota: A balança está preparada para a utilização com um alimentador seca, que pode ser adquirido como acessório.

O conector fêmea para ligar o alimentador encontra-se na parte inferior da balança.

Nota: o alimentador de rede pode ser usado sem danificar a balança ou as baterias mesmo se o aparelho tiver baterias.



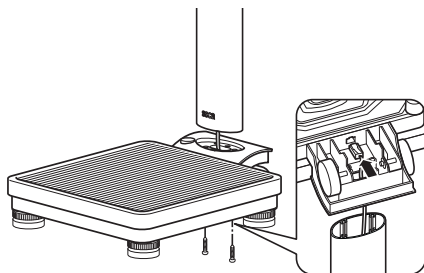
Balança vista de baixo

Alimentador de ficha

Montagem da coluna

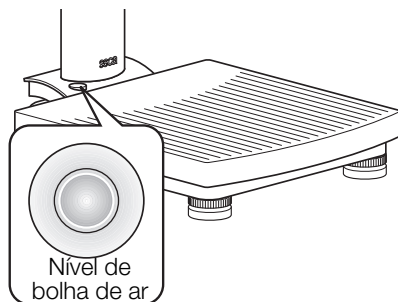
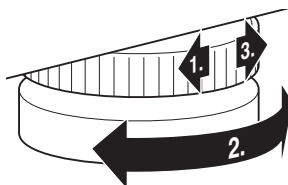
A coluna e o cabeçote de indicação montam-se na plataforma de pesagem.

- Passe o cabo de conexão pela abertura.
- Coloque a coluna na abertura. A indicação do peso deverá poder se ler pela pessoa que estiver em cima da balança.
- Aparafuse a coluna à plataforma de pesagem pela parte de baixo. Se necessário, coloque, cuidadosamente, a balança de lado para que seja mais fácil apertar os parafusos.
- Conecte a ficha do cabo de conexão à parte de trás da balança.
- Volte a pôr a balança de pé.



4. Instalar e nivelar a balança

- Coloque a balança sobre uma superfície firme.
- Afrouxe as contraporcas nos quatro pés roscados (1).
- Nivele a balança rodando os pés roscados. A bolha de ar tem de estar precisamente no meio do círculo no nível (2).
- Volte a apertar a contraporca (3).
- Assegure-se de que apenas os pés da balança ficam em contacto com o chão. A balança não pode ficar apoiada em mais nenhum ponto.



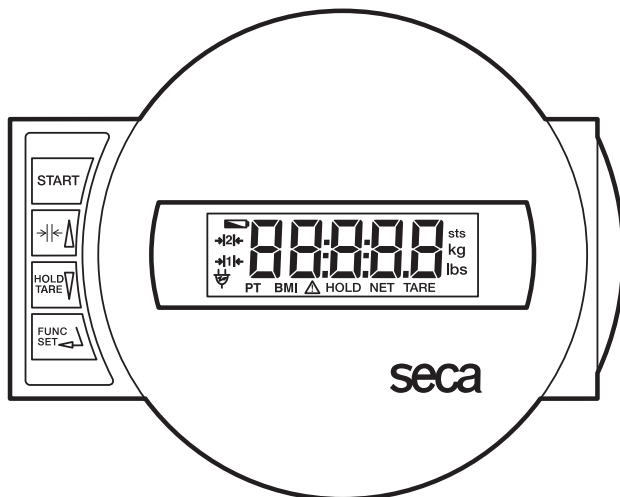
Importante!

De cada vez que se muda a balança de lugar, tem de se verificar se esta fica bem nivelada. Corrigir, se necessário.

5. Operação

Elementos de comando e mostrador

Os elementos de comando e o mostrador encontram-se integrados no cabeçote de indicação no topo da coluna.



Ligar e desligar a balança



Breve pressionar de tecla
No menu de funções

→ mudar entre margem de pesagem 1 e 2
→ aumentar valor



Breve pressionar de tecla
Pressionar de tecla prolongado
No menu de funções

→ activar/desactivar a função Hold
→ repor a zeros, activar/desactivar tara
→ diminuir valor



Ativar a função índice de massa corporal e tecla de confirmação para registros

Pesar correctamente

- Prima o tecla de arranque com a balança vazia.
No mostrador aparece, por esta sequência, **SECA**, **88888** e **0.0**. A balança é assim reposta a zeros, ficando operacional.
- Mude, eventualmente, a unidade de peso (consulte a pág. 142).
- Suba para a balança e permaneça imóvel.
- Leia o resultado da pesagem no mostrador digital.
- Se o peso sobre a balança for superior a 150 kg ou 200 kg, aparece no mostrador **STOP**.
- Para desligar a balança, volte a carregar na tecla de partida (“Start”).



Comutação da faixa de pesagem

A **seca 799** possui duas faixas de pesagem seleccionáveis. Na faixa de pesagem 1 dispõe de uma maior resolução de indicação com uma capacidade de carga máxima reduzida. Na faixa de pesagem 2 pode utilizar a capacidade de carga máxima. Conforme a aplicação pode decidir se quer utilizar uma resolução de indicação fina ou uma elevada faixa de pesagem.

- Ligue a balança por meio do botão verde de partida. A balança trabalha primeiramente na faixa de pesagem anteriormente seleccionada.
- Para mudar a faixa de pesagem prima a tecla $\rightarrow| \triangleleft$
- A indicação exibe a respectiva faixa de pesagem activa.



Nota:

Uma comutação da faixa 1, com divisão mínima, para a faixa 2, com divisão máxima, também é possível com a balança carregada, a não ser que esteja activada uma função especial (como p. ex. BMI). Por motivos técnicos, a comutação da faixa máxima 2 para a faixa mínima 1 só pode ocorrer com a balança sem carga. Neste caso também não pode estar activada nenhuma função especial.

Desligamento automático/modo económico

A balança reconhece automaticamente se está a ser alimentada por acumuladores/pilhas ou se está ligada à corrente eléctrica.

- Em caso de alimentação por acumuladores/pilhas: desliga automaticamente passados 30 segundos.
- Alimentação a partir da rede: só é possível desligar através do teclado.

Tarar a indicação do peso (TARA)

A função de taragem é muito útil quando se pretende, por ex., pesar uma criança, um animal ou qualquer objeto que tenha levado consigo para a balança.

Proceda da seguinte forma:

- Prima o tecla de arranque com a balança vazia.



- Suba para a balança sem o peso adicional e ative a função de taragem, carregando por algum tempo a tecla **HOLD/TARE**.



O indicador fica novamente a zero. No mostrador aparece **0.0**. A indicação "NET" é exibida.



- Leve o que pretende pesar consigo para a balança. Para isso, pode descer da balança para pegar no peso. Nesse caso, aparece **----**.

A balança indica o peso da carga adicional. Pode, agora, fazer tantas pesagens quantas desejar.

- Para desactivar a função de taragem, mantenha a tecla premida durante algum tempo; a balança volta ao modo de pesagem normal e o valor da tara apaga-se.
- Ao desligar a balança apaga-se também o valor da tara.



Memorizar o peso (HOLD)

O peso apurado pode continuar a ser exibido mesmo depois de abandonar a balança, podendo anotá-lo posteriormente. Dessa forma, é possível voltar acomodar primeiro o doente e só depois anotar o peso.

- Carregue por instantes na tecla **HOLD/TARE**, enquanto a balança está com carga.



No mostrador digital aparece "HOLD". O valor permanece memorizado no mostrador até a balança ser desligada automaticamente (em caso de alimentação por pilhas).



O triângulo com o ponto de exclamação chama a atenção para o fato de o indicador parado (“freeze”) não ser um dispositivo complementar sujeito a verificação.

- A função HOLD pode ser desligada carregando novamente na tecla **HOLD/TARE**.
- Se a balança não estiver carregada, aparece no mostrador **0.0** ou o peso atual. A indicação “HOLD” desaparece.



Índice de massa corporal (BMI)

O índice de massa corporal relaciona a altura com o peso, permitindo, assim, a obtenção de dados precisos, como seja, o peso ideal segundo Broca. É dada uma faixa de tolerância aceita como ótima para a saúde.

- Prima o tecla de arranque com a balança vazia.



No mostrador aparece, por esta sequência, **SECA**, **88888** e **0.0**. A balança é assim reposta a zeros, ficando operacional.

- Carregue na tecla **FUNC.**
No mostrador pode ver a última altura introduzida.



- Com as teclas de seta pode alterar o valor em etapas de acordo com a divisão do mostrador.



- Quando estiver ajustado o valor correto, volte a pressionar a tecla **FUNC.** A função BMI fica então ativada.



- Peça ao paciente para subir para a balança e se manter imóvel.

- Leia o BMI no mostrador digital e compare-o com as categorias mencionadas a pág. 145.

- Para voltar ao modo de pesagem normal, carregue na tecla **FUNC.**



- Para desligar a balança, volte a carregar na tecla de partida (“Start”).



Avaliação do índice de massa corporal para adultos:

Compare o valor apurado com as categorias indicadas em baixo, que correspondem às utilizadas pela OMS em 2000.

- **BMI inferior a 18,5:**

Atenção! O paciente pesa muito pouco. Podemos estar perante um caso de anorexia nervosa. É aconselhável um aumento de peso para melhorar o bem-estar e a capacidade física. Em caso de dúvida, é aconselhável consultar um médico da especialidade.

- **BMI entre 18,5 e 24,9:**

O paciente tem o peso normal. Deve manter-se assim.

- **BMI entre 25 e 30 (Pré-obesidade):**

O paciente tem um ligeiro/médio excesso de peso. Deve perder peso se padecer já de alguma doença (por ex.: diabetes, tensão alta, gota, perturbações do metabolismo lipídico).

- **BMI acima de 30:**

É urgente perder peso! O metabolismo, a circulação e os ossos estão em sobreesforço. Aconselha-se uma dieta rigorosa, muito exercício físico e autocontrolo. Em caso de dúvida, é aconselhável consultar um médico da especialidade.

6. Limpeza


Limpe o revestimento e a caixa sempre que for preciso, usando um detergente doméstico ou um desinfectante normal. Observe as instruções do fabricante.

Nunca limpe com produtos abrasivos ou cáusticos, álcool, benzina ou semelhantes. Tais produtos podem danificar a superfície.

7. O que fazer quando ...

... não aparece a indicação do peso?

- A balança está ligada?
- Verifique as pilhas.
- O contato de encaixe está bem conectado à balança?

... não aparece  antes da pesagem?

- Volte a carregar na tecla de partida (“Start”) estando a balança sem carga.

... não aparece  antes da pesagem, mas sim ---- ?

- Volte a carregar na tecla de partida (“Start”) estando a balança sem carga.

... um segmento não se mantém aceso ou não acende?

- Existe provavelmente uma anomalia no ponto correspondente do sistema. Informe o serviço de assistência técnica.

... aparece a indicação  ?

- A tensão fornecida pelas pilhas está a diminuir. Substitua-as nos próximos dias.

... aparece a indicação  ?

- As pilhas estão descarregadas. Substitua-as por pilhas novas.

... aparece a indicação **5tDP?**

- A carga máxima foi ultrapassada.

... o indicador pisca?

- Se já activou a função Hold ou Tara, por favor aguarde um pouco, até a balança reconhecer um peso estável. O indicador deixa então de piscar.
- Se não tiver activado previamente qualquer função, retire a carga da balança e espere até aparecer **0.0** e repita depois a pesagem.

... aparece a indicação **E** e **XX.XX?**

- Desligue a balança pela tecla de partida (“Start”) e volte a ligá-la. A balança volta a trabalhar normalmente.
Se isso não acontecer, interrompa a alimentação de tensão, retirando as pilhas ou removendo a ficha do alimentador de rede da balança por instantes. Se, mesmo assim, não resultar, informe o serviço de assistência técnica.

8. Manutenção/Calibração

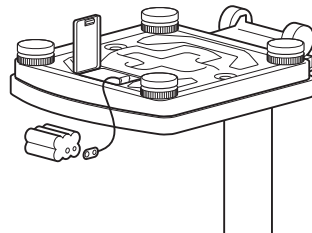
Mande efectuar uma calibração, conforme as disposições nacionais em vigor, por pessoal autorizado. Uma calibração é sempre necessária quando uma ou mais marcas de segurança estão danificadas.

Aconselhamos que, antes da calibração, mande efectuar uma manutenção pelo seu serviço de pós-venda mais próximo. Neste caso, o serviço de assistência pós-venda da seca tem todo o prazer em ajudá-lo.

Mudar as pilhas

Quando aparece a indicação  ou **bAtE** no mostrador, está na hora de mudar as pilhas. Precisa de 6 pilhas pequenas, do tipo AA, 1,5 Volt.

- Vire cuidadosamente a balança de forma a ficar com a base para cima.
- Carregue na tampa do compartimento das pilhas no sentido da inscrição “Battery” (pilha) e abra-a.
- Retire o suporte junto com as pilhas.
- Tire as pilhas gastas e coloque as novas no suporte.



Não troque os pólos das pilhas.

- Coloque o suporte e as pilhas dentro do compartimento das pilhas.
- Feche a tampa.
- Volte a pôr a balança de pé.

9. Dados técnicos

Dimensões

Largura:	292 mm
Altura:	830 mm
Profundidade:	417 mm

Tamanho dos dígitos: 20 mm

Peso próprio: aprox. 6,8 kg

Faixa de temperatura +10°C a +40°C

Alimentação de corrente pilhas/alimentador (opcional)

Pilhas 6 pilhas, do tipo AA, 1,5 Volt

Calibração, segundo a diretiva europeia 2014/31/UE calibrado, classe III

Dispositivo médico, segundo a diretiva europeia 93/42/CEE Classe I

Carga máxima

Margem de pesagem 1	150 kg
Margem de pesagem 2	200 kg

Carga mínima

Margem de pesagem 1	2 kg
Margem de pesagem 2	4 kg

Divisão mínima

Margem de pesagem 1	100 g
Margem de pesagem 2	200 g

Exatidão aquando da primeira calibração

Margem de pesagem 1:	
Até 50 kg:	± 50 g
50 kg a 150 kg:	± 100 g
Margem de pesagem 2:	
Até 100 kg:	± 100 g
100 kg a 200 kg:	± 200 g

Funções Comutação da faixa de pesagem, taragem, hold, índice da massa corporal

10. Peças sobressalentes e acessórios

Alimentação de corrente

Alimentador de rede dependente do modelo

alimentador de ficha de rede, Euro: 230V~ / 50Hz / 12V= / 150mA

Nº da seca: 68-32-10-252

Alimentador com função de transformador: 100-240V~ / 50-60Hz / 12V= / 0,5A

Nº da seca: 68-32-10-265

Atenção!

Utilize apenas alimentadores originais da marca seca com 9 V ou 12 V de tensão de saída regulada. Os alimentadores de outras marcas, que se encontram à venda, podem fornecer valores de tensão superiores ao que está estipulado e provocar, assim, danos na balança.

11. Eliminação

Eliminação do aparelho



Não elimine o aparelho juntamente com o lixo doméstico. O aparelho tem de ser eliminado de forma adequada como sucata electrónica. Respeite as respectivas regulamentações nacionais. Para mais informações, entre em contacto com o nosso serviço de assistência técnica através de:

service@seca.com

Pilhas

Não deite fora as pilhas usadas junto com o lixo doméstico. Use os pontos de recolha colocados à disposição para esse fim. Da próxima vez que comprar pilhas, prefira as mais ecológicas sem mercúrio (Hg), cádmio (Cd) ou chumbo (Pb).

12. Garantia

A garantia para falhas decorrentes de defeito do material ou de fabrico é de dois anos, a partir da data do fornecimento. Excluem-se todas as partes móveis, como sejam pilhas, cabos, alimentadores, acumuladores, etc.. As falhas abrangidas pela garantia serão corrigidas gratuitamente mediante a apresentação do talão de compra. Não serão tidas em conta outras reclamações. Os custos de transporte de e para as instalações do cliente, caso se aplique, ficará a cargo do cliente. No caso de danos de transporte, a garantia só se aplica se tiver sido utilizada a

embalagem original completa para acondicionar a balança, de forma bem imobilizada e fixa, tal como se encontrava originalmente. Por este motivo, guarde todos os componentes da embalagem.

A garantia cessa se o aparelho tiver sido aberto por pessoas não expressamente autorizadas, pela seca, para o efeito.

Solicitamos aos nossos clientes de fora da Alemanha que, caso tenham direito à garantia, se dirijam directamente ao revendedor do país onde se encontram.

13. Declaração de conformidade



Pela presente, seca gmbh & co. kg declara que o produto está em conformidade com as diretivas europeias aplicáveis. A declaração de conformidade integral encontra-se em: www.seca.com.

Με όλες τις εγγυήσεις

Όταν αγοράζετε προϊόντα της εταιρείας seca, δεν αγοράζετε μόνο τεχνολογία, η οποία είναι δοκιμασμένη πάνω από έναν αιώνα, αλλά και εγγυημένη ποιότητα, την οποία πιστοποιούν κρατικές υπηρεσίες και ινστιτούτα.

Τα προϊόντα seca ανταποκρίνονται στις ευρωπαϊκές οδηγίες, πρότυπα και εθνικούς νόμους. Όταν αγοράζετε προϊόντα seca, αγοράζετε το μέλλον.



Τα προϊόντα που αναφέρονται στις παρούσες οδηγίες χειρισμού ανταποκρίνονται στο νόμο περί ιατρικών προϊόντων, δηλ. στην Οδηγία 93/42/ΕΟΚ του Συμβουλίου της Ευρωπαϊκής Κοινότητας, η οποία είναι προσκολλημένη σε ολόκληρη την Ευρώπη σε εθνικούς νόμους.

Ζυγαριές, οι οποίες φέρουν αυτό το σήμα, έχουν βαθμονομηθεί σύμφωνα με την κατηγορία ακριβείας III της Οδηγίας της 2014/31/ΕΕ.

Η συσκευή συμμορφώνεται στις οδηγίες της ΕΕ

- **M:** Σήμα συμμόρφωσης σύμφωνα με την οδηγία 2014/31/ΕΕ σχετικά με μη αυτόνομο ζύγισμα (βαθμονομημένα μοντέλα)
- **18:** (Παράδειγμα: 2018) Έτος, κατά το οποίο έλαβε χώρα η αξιολόγηση συμμόρφωσης και επισημάνθηκε με σήμανση ΕΕ (βαθμονομημένα μοντέλα)
- **0102:** αναφερόμενη υπηρεσία μετρολογίας (βαθμονομημένα μοντέλα)
- **0123:** αναφερόμενη υπηρεσία ιατρικών προϊόντων

Η επαγγελματική ευσυνειδησία της εταιρείας seca αναγνωρίζεται και από επίσημη υπηρεσία. Η Αρμόδια Υπηρεσία Τεχνικού Ελέγχου ιατρικών προϊόντων επιβεβαιώνει με το Πιστοποιητικό ότι η εταιρεία seca τηρεί με συνέπεια τις αυστηρότερες νομικές απαιτήσεις ως κατασκευαστής ιατρικών προϊόντων. Το Σύστημα Διασφάλισης Ποιότητας της εταιρείας seca περιλαμβάνει τους τομείς Σχεδιασμός, Εξέλιξη, Παραγωγή, Διάθεση και Σέρβις ιατρικών συσκευών και συστημάτων μέτρησης.

Η seca βοηθάει το περιβάλλον.

Η οικονομία φυσικών αποθεμάτων, αποτελεί πρώτο σκοπό μας. Για το λόγο αυτό προσπαθούμε να κάνουμε οικονομία υλικού συσκευασίας εκεί όπου επιβάλλεται για περιβαλλοντολογικούς λόγους. Και ό,τι παραμένει υπόλοιπο, μπορεί να αποσυρθεί επί τόπου στο Σύστημα Ανακύκλωσης.



1. Τα θερμά μας συγχαρητήρια!

Με την ηλεκτρονική ζυγαριά **seca 799** αποκτήσατε μία συσκευή που είναι ταυτόχρονα ανθεκτική και προσφέρει ζυγίσματα υψηλής ακριβείας.

Εδώ και 150 χρόνια η εταιρεία **seca** προσφέρει την πείρα της στις υπηρεσίες της υγείας και θέτει πάντα ως πρωτοπόρος εταιρεία στις αγορές πολλών χωρών του κόσμου νέα μέτρα σύγκρισης με τις νεωτεριστικές τις και πρωτότυπες εξελίξεις στον τομέα ζυγαριών και οργάνων μέτρησης.

Η ηλεκτρονική ζυγαριά **seca 799** έχει σχεδιαστεί σύμφωνα με τις εθνικές προδιαγραφές ειδικά για τη χρήση σε νοσοκομεία, ιατρεία και ιδρύματα περίθαλψης. Η ζυγαριά είναι ένα ιατρικό προϊόν της κατηγορίας I και έχει βαθμονομηθεί σύμφωνα με την κατηγορία ακριβείας III.

Η εξακρίβωση του βάρους γίνεται μέσα σε λίγα δευτερόλεπτα.

Παράλληλα με το συνηθισμένο προσδιορισμό βάρους η ηλεκτρονική ζυγαριά **seca 799** διαθέτει μία επιπλέον λειτουργία για την εξακρίβωση του Δείκτη Βάρους και Ύψους. Με τη βοήθεια του πληκτρολογίου πληκτρολογείτε το ύψος και η ζυγαριά εξακριβώνει τον Δείκτη Βάρους και Ύψους.

Η ζυγαριά έχει σταθερή κατασκευή και θα σας προσφέρει για πολύ καιρό τις υπηρεσίες της. Είναι απλή στο χειρισμό της και διαθέτει μεγάλη και ευδιάκριτη ένδειξη.

Η ηλεκτρονική ζυγαριά **seca 799** διαθέτει ρόδες μεταφοράς και λόγω της μικρής κατανάλωσης σε ρεύμα, μπορεί με ένα σετ μπαταριών να χρησιμοποιείται και ως κινητή ζυγαριά για μεγάλο χρονικό διάστημα.

2. Ασφάλεια

Πριν χρησιμοποιήσετε τη ζυγαριά, σας παρακαλούμε να αφιερώσετε λίγο χρόνο, για να διαβάσετε τις ακόλουθες οδηγίες ασφάλειας.

- Έχετε υπόψη σας τις υποδείξεις στο έντυπο οδηγιών χειρισμού.
- Διαφυλάξτε τις οδηγίες χειρισμού μαζί με τη Δήλωση Συμβατότητας σε ασφαλές μέρος.
- Δεν επιτρέπεται να αφήσετε να πέσει κάτω η ζυγαριά, όπως επίσης δεν επιτρέπεται να την εκθέτετε σε χτυπήματα.
- Χρησιμοποιείτε αποκλειστικά τον ανα-

φερόμενο τύπο μπαταριών (βλέπε "Αντικατάσταση μπαταρίας" στη σελίδα 161).

- Κάνετε τακτικά συντήρηση και επαναβαθμονόμηση της ζυγαριάς (βλέπε "8. Συντήρηση / βαθμονόμηση" στη σελίδα 160)
- Να αναθέτετε κάθε επισκευή της ζυγαριάς μόνο σε εξουσιοδοτημένους τεχνικούς.

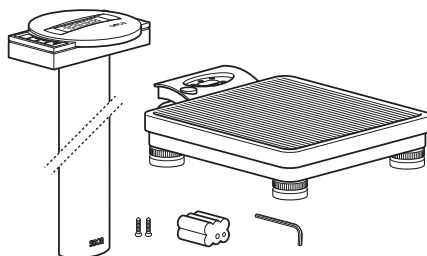
3. Πριν από τη θέση λειτουργίας...

Εξαγωγή από τη συσκευασία

Απομακρύνετε τη συσκευασία και τοποθετήστε τη ζυγαριά πάνω σε σταθερή και επίπεδη επιφάνεια.

Στο πακέτο παράδοσης περιέχονται:

- Πλατφόρμα ζυγίσματος
- Κολόνα με κεφαλή ενδείξεων
- 1 εξαγωνικό κλειδί SW 5
- 2 βίδες στερέωσης
- Θήκη μπαταριών με 6 μπαταρίες τύπου Mignon AA 1,5 V

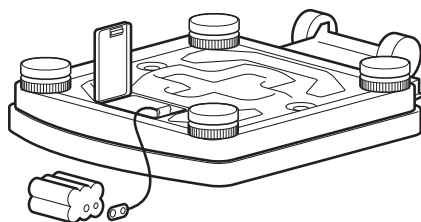


Τροφοδοσία ρεύματος

Η τροφοδοσία ρεύματος της ζυγαριάς γίνεται συνήθως μέσω μπαταριών.

Η ένδειξη υγρού κρυστάλλου καταναλώνει ελάχιστο ρεύμα - με ένα σετ μπαταριών μπορούν να πραγματοποιηθούν 10.000 ζυγίσματα.

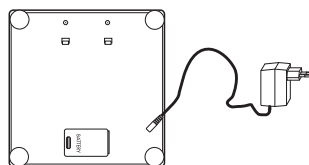
- Αναποδογυρίστε προσεκτικά τη ζυγαριά, ώστε να μπορείτε να έχετε πρόσβαση στο κάτω μέρος της ζυγαριάς.
- Πιέστε το κλείστρο της θήκης μπαταριών προς την κατεύθυνση της επιγραφής "Battery" και ανοίξτε το καπάκι.
- Συνδέστε το καλώδιο στη θήκη με τις μπαταρίες.
- Τοποθετήστε τη θήκη στην υποδοχή μπαταριών.
- Κλείστε το καπάκι και επαναφέρετε τη ζυγαριά στην κανονική της θέση.



Υπόδειξη: Η ζυγαριά έχει προετοιμαστεί για να λειτουργεί με τροφοδοτικό της seca, το οποίο μπορείτε να προμηθευτείτε ως αξεσουάρ.

Η τροφοδοσία ισχύος της ζυγαριάς επιτυγχάνεται μέσω μιας συσκευής δικτύου.

Υπόδειξη: Το τροφοδοτικό μπορεί να χρησιμοποιηθεί χωρίς βλάβη της ζυγαριάς ή των μπαταριών πίσσης και μ τοποθετημένες τις μπαταρίες.



Ζυγαριάραπόβκάτω Μετασχηματιστής

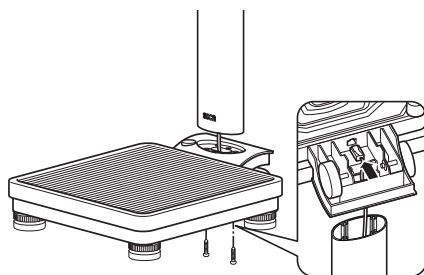
Συναρμολόγηση της κολόνας

Η κολόνα με την κεφαλή ενδείξεων συναρμολογείται στην πλατφόρμα ζυγίσματος.

- Οδηγήστε το καλώδιο σύνδεσης μέσα από το άνοιγμα.
- Τοποθετήστε την κολόνα μέσα στην υποδοχή. Η ένδειξη πρέπει να μπορεί να διαβάζεται από άτομα, τα οποία στέκονται επάνω στη ζυγαριά.
- Βιδώστε την κολόνα από κάτω με την πλατφόρμα ζυγίσματος.

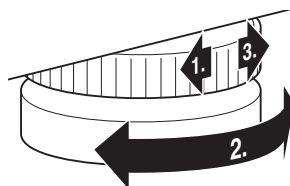
Για καλύτερο σφίξιμο των βιδών γυρίστε τη ζυγαριά λίγο προς τα πλάγια.

- Συνδέστε το βύσμα του καλωδίου σύνδεσης στην πίσω πλευρά της ζυγαριάς.
- Τοποθετήστε πάλι τη ζυγαριά σε όρθια θέση.



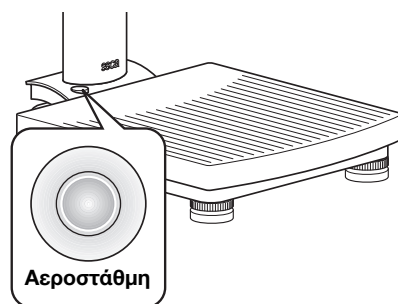
4. Τοποθέτηση και ρύθμιση της ζυγαριάς

- Τοποθετήστε τη ζυγαριά σε σταθερή επιφάνεια.
- Λύστε τα κόντρα παξιμάδια πάνω από τις τέσσερις βίδες των ποδιών (1).
- Ευθυγραμμίστε τη ζυγαριά στρέφοντας ανάλογα τις βίδες των ποδιών. Η φυσαλλίδα της αεροστάθμης πρέπει να βρίσκεται ακριβώς στο κέντρο του κύκλου (2).
- Κατόπιν βιδώστε σταθερά τα κόντρα παξιμάδια (3).
- Προσέχετε ώστε η ζυγαριά να έρχεται σε επαφή με το δάπεδο μόνο με τα πόδια της. Η ζυγαριά δεν επιτρέπεται να στηρίζεται πουθενά.



Προσοχή!

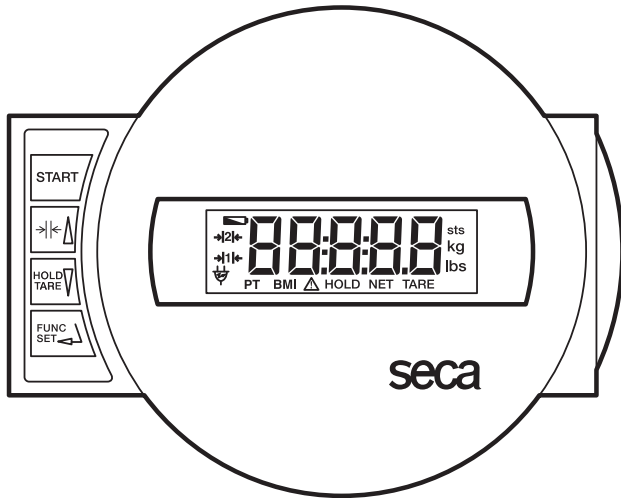
Η ευθυγράμμιση της πλατφόρμας ζυγίσματος πρέπει να ελέγχεται μετά από κάθε αλλαγή της θέσης τοποθέτησης και ενδεχομένως να διορθώνεται.



5. Χειρισμός

Στοιχεία χειρισμού και ενδείξεις

Τα στοιχεία χειρισμού και η οθόνη βρίσκονται στην κεφαλή ενδείξεων στην κολόνα.



Ενεργοποίηση και απενεργοποίηση της ζυγαριάς



βραχύ πάτημα πλήκτρου → αλλαγή μεταξύ περιοχή ζυγίσματος 1 και 2
στο μενού λειτουργίας → αύξηση τιμής



βραχύ πάτημα πλήκτρου → ενεργοποίηση/απενεργοποίηση λειτουργίας
μνήμης (Hold)

μακρύ πάτημα πλήκτρου → ρύθμιση ένδειξης στο μηδέν, ενεργοποίηση/
απενεργοποίηση λειτουργίας απόβαρου (Tara)
στο μενού λειτουργίας → μείωση τιμής



Ενεργοποίηση λειτουργίας ΔBY και πλήκτρο επιβεβαίωσης για εισαγωγή
στοιχείων

Σωστό ζύγισμα

- Με άφορτη ζυγαριά πιέστε το πλήκτρο εκκίνησης.
Στην ένδειξη εμφανίζονται αλληπάλληλα **SECA**, **888888** και **00**. Αμέσως μετά η ζυγαριά ρυθμίζεται στο μηδέν και είναι έτοιμη για λειτουργία.
- Εν ανάγκη αλλάξτε το επίπεδο ζυγίσματος (βλέπε 156).
- Διαβάστε το αποτέλεσμα ζυγίσματος από την ψηφιακή ένδειξη.
- Σε περίπτωση επιβάρυνσης της ζυγαριάς πάνω από 150 kg ή 200 kg εμφανίζεται στην οθόνη **SEOP**.
- Για να απενεργοποιήσετε τη ζυγαριά πιέστε πάλι το πλήκτρο εκκίνησης.



Αλλαγή των επιπέδων ζυγίσματος

Η **seca 799** διαθέτει δύο επιλέξιμα επίπεδα ζυγίσματος. Στο επίπεδο ζυγίσματος 1 έχετε στη διάθεσή σας υψηλότερη ευκρίνεια της ένδειξης σε μειωμένη μέγιστη ικανότητα ζυγίσματος, στο επίπεδο ζυγίσματος 2 μπορείτε να εκματαλλευτείτε πλήρως τη μέγιστη ικανότητα ζυγίσματος της ζυγαριάς. Αποφασίζετε ανάλογα με τη χρήση, αν επιθυμείτε να χρησιμοποιήσετε την υψηλότερη ευκρίνεια της ένδειξης ή το επίπεδο μεγάλων φορτίων.

- Ενεργοποιήστε τη ζυγαριά με το πράσινο πλήκτρο εκκίνησης. Η ζυγαριά λειτουργεί αρχικά στο τελευταία επιλεγμένο επίπεδο ζυγίσματος.
- Για να αλλάξετε το επίπεδο ζυγίσματος, πιέστε το πλήκτρο **↔|▲**
- Στην οθόνη εμφανίζεται το εκάστοτε ενεργό επίπεδο ζυγίσματος.



Υπόδειξη:

Η αλλαγή από το επίπεδο 1 με υποδιαίρεση ακριβείας στο επίπεδο 2 με μεγαλύτερη υποδιαίρεση είναι εφικτή και με φορτωμένη τη ζυγαριά, εκτός αν η ζυγαριά βρίσκεται σε ειδική λειτουργία (όπως π.χ. Δείκτης-Βάρους-Υψους (BMI)). Η αλλαγή από το επίπεδο 2 με μεγαλύτερη υποδιαίρεση στο επίπεδο 1 με υποδιαίρεση ακριβείας είναι εφικτή για τεχνικούς λόγους μόνο με άδεια ζυγαριά. Και εδώ δεν επιτρέπεται η ζυγαριά να βρίσκεται σε ειδική λειτουργία.

Αυτόματη απενεργοποίηση/οικονομική λειτουργία

Η ζυγαριά αναγνωρίζει αυτόματα αν πρόκειται για λειτουργία μόνο με συσσωρευτές/ μπαταρίες ή αν είναι συνδεδεμένη στο ηλεκτρικό δίκτυο.

- Σε λειτουργία συσσωρευτών: αυτόματη απενεργοποίηση 30 δευτερόλεπτα μετά από την τελευταία χρήση.
- Σε λειτουργία δικτύου: απενεργοποίηση μόνο μέσω πληκτρολογίου.

Ρύθμιση απόβαρου στην ένδειξη βάρους (TARE)

Η λειτουργία απόβαρου (Tara) είναι πολύ χρήσιμη, π.χ. για την εξακρίβωση του βάρους ενός παιδιού, ενός ζώου ή ενός οποιουδήποτε άλλου αντικειμένου που έχετε μαζί σας πάνω στη ζυγαριά.

Ακολουθήστε την εξής σειρά:

- Με άφορτη ζυγαριά πιέστε το πλήκτρο εκκίνησης.
- Ανεβείτε στη ζυγαριά χωρίς το επιπλέον βάρος, και ενεργοποιήστε τη λειτουργία απόβαρου (Tara) πιέζοντας για αρκετό χρόνο το πλήκτρο **HOLD/TARE**.



Η ένδειξη επαναφέρεται στη θέση μηδέν. Στην οθόνη εμφανίζεται η ένδειξη **0.0**. Εμφανίζεται η ένδειξη "NET".



- Πάρτε τώρα μαζί σας στη ζυγαριά το επιπλέον βάρος. Μπορείτε επίσης και να εγκαταλείψετε τη ζυγαριά, στην περίπτωση αυτή εμφανίζεται η ένδειξη ----.

Η ζυγαριά εξακριβώνει το βάρος του επιπρόσθετου φορτίου.

- Πιέζοντας εκ νέου για κάποιο χρονικό διάστημα το πλήκτρο απενεργοποιείται η λειτουργία απόβαρου (Tara), η ζυγαριά βρίσκεται πάλι στην κανονική λειτουργία ζυγίσματος, η τιμή απόβαρου διαγράφεται.
- Απενεργοποιώντας τη ζυγαριά διαγράφεται επίσης η τιμή απόβαρου.



Αποθήκευση τις τιμές βάρους (HOLD)

Η εξακριβωθείσα τιμή βάρους μπορεί να παραμείνει στην ένδειξη ακόμα και μετά την εκφόρτωση της ζυγαριάς. Με τον τρόπο αυτό παρέχεται η δυνατότητα περιθάλψης του ασθενή, προτού σημειωθεί η τιμή βάρους.

- Πιέστε για λίγο το πλήκτρο **HOLD/TARE**, ενώ είναι φορτωμένη η ζυγαριά.



Στην ψηφιακή ένδειξη εμφανίζεται "HOLD". Η τιμή παραμένει στη μνήμη της ένδειξης μέχρι την αυτόματη απενεργοποίηση (σε λειτουργία συσσωρευτών).



Το τρίγωνο με το θαυμαστικό δηλώνει ότι αυτή η αποθηκευμένη ένδειξη είναι ένας επιπλέον εξοπλισμός, για τον οποίο δεν υφίσταται υποχρεωτική βαθμολόγηση.

- Η λειτουργία HOLD μπορεί να απενεργοποιηθεί πιέζοντας πάλι το πλήκτρο **HOLD/TARE**.



Στην οθόνη εμφανίζεται **0.0** εάν δεν είναι φορτωμένη η ζυγαριά ή η επίκαιρη τιμή βάρους. Η ένδειξη "HOLD" εξαφανίζεται.

Υπόδειξη:

Οι λειτουργίες HOLD και TARA μπορούν να χρησιμοποιηθούν και ταυτόχρονα.

Δείκτης-Βάρους-Υψους (ΔΒΥ)

Ο Δείκτης-Βάρους-Υψους φέρει σε σχέση το ύψος ενός ατόμου με το βάρος του και παρέχει έτσι τη δυνατότητα ακριβέστερων στοιχείων π.χ. του ιδανικού βάρους κατά Broca. Εμφανίζεται ένα όριο ανοχής, το οποίο ισχύει ως ιδανικό για την υγεία. Ο Δείκτης-Βάρους-Υψους ισχύει μόνο για ενήλικους.

- Με άφορτη ζυγαριά πιέστε το πλήκτρο εκκίνησης.



Στην ένδειξη εμφανίζονται αλληπάλληλα **SECA**, **00.000** και **0.0**.

Μετά η ζυγαριά ρυθμίζεται στο μηδέν και είναι έτοιμη για λειτουργία.

- Πιέστε το πλήκτρο **FUNC**.



Στην οθόνη βλέπετε το ύψος που είχε πληκτρολογηθεί την τελευταία φορά.

- Με τα πλήκτρα βελών μπορείτε να τροποποιήσετε σταδιακά την τιμή ανάλογα με την υποδιαίρεση της ένδειξης.



- Εάν ρυθμιστεί η σωστή τιμή, πιέστε ακόμα μία φορά το πλήκτρο **FUNC**. Η λειτουργία ΔΒΥ έχει πλέον ενεργοποιηθεί.



- Αφήστε τον ασθενή να περάσει στη ζυγαριά. Ο ασθενής πρέπει να στέκεται σε ηρεμία στη ζυγαριά.
- Διαβάστε τον ΔΒΥ στην ψηφιακή ένδειξη και κάνετε σύγκρισή του με τις κατηγορίες στη σελίδα 159.
- Για να επανέλθετε πάλι στην κανονική λειτουργία ζυγίσματος, πιέστε το πλήκτρο **FUNC**.
- Για να απενεργοποιήσετε τη ζυγαριά, πιέστε πάλι το πλήκτρο εκκίνησης.



Αξιολόγηση του Δείκτη-Βάρους-Υψους για ενήλικες:

Κάνετε σύγκριση της εξακριβωθείσας τιμής με τις κατωτέρω αναφερόμενες κατηγορίες, οι οποίες ανταποκρίνονται στις κατηγορίες που χρησιμοποίησε το 2000 η Παγκόσμια Οργάνωση Υγείας (WHO).

- **ΔΒΥ κάτω από 18,5:**
Προσοχή, ο ασθενής ζυγίζει πολύ λίγο. Ενδεχομένως να υφίσταται τάση για απίσχναση. Συνιστάται αύξηση του βάρους προς βελτίωση της ευεξίας και των επιδόσεων. Σε περίπτωση αμφιβολιών θα πρέπει να γίνει παραπομπή σε ειδικό ιατρό.
- **ΔΒΥ μεταξύ 18,5 και 24,9:**
Ο ασθενής έχει κανονικό βάρος. Επιτρέπεται να παραμείνει όπως είναι.
- **ΔΒΥ μεταξύ 25 και 30 (Προπαχυσαρκία):**
Ο ασθενής είναι ελαφρώς έως μετρίως υπέρβαρος. Θα πρέπει να μειώσει το βάρος του, εάν υφίσταται ήδη μία ασθένεια (π.χ. διαβήτης, υπέρταση, ουρική αρθρίτιδα, διαταραχές μεταβολισμού λιπών).
- **ΔΒΥ πάνω από 30:**
Πρέπει να γίνει επείγοντως μείωση του βάρους. Επιβαρύνονται μεταβολισμός, κυκλοφορικό και κόκκαλα. Συνιστάται συνεπής διαίτα, πολύ κίνηση και προπόνηση συμπεριφοράς. Σε περίπτωση αμφιβολιών θα πρέπει να γίνει παραπομπή σε ειδικό ιατρό.

6. Καθάρισμα

Ανάλογα με τις ανάγκες, καθαρίζετε το πλαίσιο και την πλατφόρμα με απορρυπαντικό οικιακής χρήσης ή με ένα συνηθισμένο απολυμαντικό μέσο. Τηρείτε τις οδηγίες του κατασκευαστή.

Μην χρησιμοποιείτε ποτέ ισχυρά μέσα καθαρισμού που προκαλούν αμυχές, οινόπνευμα, βενζίνη ή παρόμοια μέσα, διότι μπορεί να καταστρέψουν τις επιφάνειες υψηλής ποιότητας.

7. Τι κάνετε εάν...

... δεν εμφανίζεται ένδειξη βάρους;

- Έχει ενεργοποιηθεί η ζυγαριά;
- Ελέγξτε τις μπαταρίες.
- Έχει γίνει σωστή σύνδεση της επαφής προς την ένδειξη της ζυγαριάς;

... πριν από το ζύγισμα δεν εμφανίζεται 0.000;

- Πιέστε εκ νέου το πλήκτρο εκκίνησης – κατά την ενέργεια αυτή δεν επιτρέπεται να είναι επιβαρυσμένη η ζυγαριά και έρχεται σε επαφή με το δάπεδο μόνο με τα πόδια της.

... πριν από το ζύγισμα δεν εμφανίζεται 0.0, αλλά - - - ;

- Πιέστε εκ νέου το πλήκτρο εκκίνησης – κατά την ενέργεια αυτή δεν επιτρέπεται να είναι επιβαρυσμένη η ζυγαριά και έρχεται σε επαφή με το δάπεδο μόνο με τα πόδια της.

... παραμένει συνέχεια αναμμένο ένα στοιχείο ή δεν ανάβει καθόλου;

- Η ανάλογη θέση παρουσιάζει κάποιο σφάλμα. Ειδοποιήστε την υπηρεσία εξυπηρέτησης πελατών.

... εμφανίζεται η ένδειξη ;

- Μειώνεται η τάση μπαταριών. Τις επόμενες ημέρες πρέπει να γίνει αντικατάσταση των μπαταριών.

... εμφανίζεται η ένδειξη bAt; ;

- Η μπαταρίες είναι άδειες. Τοποθετήστε νέες μπαταρίες.

... εμφανίζεται η ένδειξη 5t 0P;

- Εγινε υπέρβαση του μέγιστου φορτίου.

... αναβοσβήνει η ένδειξη;

- Εάν ενεργοποιήσατε μόλις τώρα τη λειτουργία Hold ή Tara, περιμένετε έως ότου η ζυγαριά αναγνωρίσει μία σταθερή τιμή βάρους. Κατόπιν σταματάει να αναβοσβήνει η ένδειξη.
- Εάν δεν προηγήθηκε καμία ενεργοποίηση λειτουργίας, τότε εκφορτώνετε τη ζυγαριά και περιμένετε έως ότου εμφανιστεί 0.0 μετά κάνετε νέο ζύγισμα.

... εμφανίζονται η ένδειξη E και XX.XX;

- Απενεργοποιήστε τη ζυγαριά με το πλήκτρο εκκίνησης και κάνετε εκ νέου ενεργοποίηση. Μετά από την ενέργεια αυτή η ζυγαριά λειτουργεί κανονικά.
Σε περίπτωση που δεν συμβαίνει αυτό, διακόψτε την τροφοδοσία τάσης, απομακρύνοντας για λίγο τις μπαταρίες ή αποσυνδέοντας το τροφοδοτικό. Εάν δεν φέρει αποτελέσματα και αυτό το μέτρο, ειδοποιήστε την υπηρεσία εξυπηρέτησης πελατών.

8. Συντήρηση / βαθμονόμηση

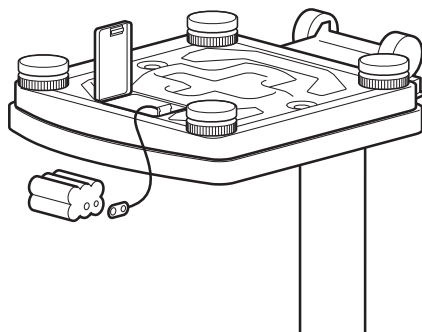
Αναθέστε την βαθμονόμηση σύμφωνα με τις εθνικές νομικές διατάξεις σε εξουσιοδοτημένο προσωπικό. Η βαθμονόμηση είναι υποχρεωτικά απαραίτητη σε περίπτωση που παραβιάστηκε μία ή περισσότερες ετικέτες ασφάλειας.

Συνιστούμε, πριν από την βαθμονόμηση να αναθέσετε τη συντήρηση της ζυγαριάς στον πλησιέστερο αντιπρόσωπο. Στην περίπτωση αυτή θα σας βοηθήσει η υπηρεσία εξυπηρέτησης πελατών της seca.

Αντικατάσταση μπαταρίας

Εάν εμφανιστεί στην οθόνη η ένδειξη  ή **ΒΑΤΕ** θα πρέπει να αντικαταστήσετε τις μπαταρίες. Χρειάζεστε 6 μπαταρίες Mignon τύπου AA, 1,5 Volt.

- Αναποδογυρίστε προσεκτικά τη ζυγαριά, ώστε να μπορείτε να έχετε πρόσβαση στο κάτω μέρος της ζυγαριάς.
- Πιέστε το κλείστρο της θήκης μπαταριών προς την κατεύθυνση της επιγραφής "Battery" και ανοίξτε το καπάκι.
- Αφαιρέστε τη θήκη μπαταριών από την υποδοχή.
- Απομακρύνετε τις άδειες μπαταρίες και τοποθετήστε νέες μπαταρίες μέσα στη θήκη.



Προσέχετε τη σωστή πολικότητα.

- Τοποθετήστε τη θήκη με τις μπαταρίες στην υποδοχή μπαταριών.
- Κλείστε το καπάκι.
- Επαναφέρετε τη ζυγαριά στην κανονική της θέση.

9. Τεχνικά στοιχεία

Διαστάσει

Πλάτος: 292 mm

Υψος: 830 mm

Βάθος: 417 mm

Μέγεθος ψηφίων 20 mm

Βάρος περ. 6,8 kg

Ορια θερμοκρασίας +10 °C έως +40 °C

Τροφοδοσία ρεύματος μπαταρία/
τροφοδοτικό (προαιρετικά)
6 μπαταρίες τύπου AA, 1,5 V

Μπαταρίες

Βαθμονόμηση σύμφ με την Οδηγία 2014/31/EE βαθμονόμηση, κατηγορία III

Ρατρικό προϊόν σύμφ με την Οδηγία 93/42/ΕΟΚ Κατηγορία I

Μέγιστο φορτίο

Περιοχή ζυγίσματος 1 150 kg

Περιοχή ζυγίσματος 2 200 kg

Ελάχιστο βάρος

Περιοχή ζυγίσματος 1 2 kg

Περιοχή ζυγίσματος 2 4 kg

Ελάχιστη διαβάθμιση

Περιοχή ζυγίσματος 1 100 g

Περιοχή ζυγίσματος 2 200 g

Ακρίβεια 1ης βαθμονόμησης

Περιοχή ζυγίσματος 1:

έως 50 kg: ± 50 g

50 kg έως 150 kg: ± 100 g

Περιοχή ζυγίσματος 2:

έως 100 kg: ± 100 g

100 kg έως 200 kg: ± 200 g

Λειτουργίες

Αλλαγή των επιπέδων ζυγίσματος, Tara, Hold,
Δίκτης-Βάρους-Υψους

10. Ανταλλακτικά και Εξαρτήματα

Τροφοδοσία ρεύματος

Τροφοδοτικό ισχύος ανάλογα με το μοντέλο

Μετασχηματιστής ρεύματος, Euro: 230V~ / 50Hz / 12V= / 150mA

seca Αρ. παραγγελίας: 68-32-10-252

Τροφοδοτικό με αυτόματη αλλαγή έντασης ρεύματος: 100-240V~ / 50-60Hz / 12V= / 0.5A

seca Αρ. παραγγελίας: 68-32-10-265

Προσοχή!

Χρησιμοποιείτε αποκλειστικά γνήσια τροφοδοτικά της seca με τάση εξόδου 9V ή ελεγχόμενη τάση 12Volt. Τα συνηθισμένα τροφοδοτικά του εμπορίου μπορεί να τροφοδοτούν με μεγαλύτερη τάση από αυτή που αναφέρουν, και να προκαλέσουν έτσι βλάβη στη ζυγαριά.

11. Απόσυρση

Απόσυρση της συσκευής



Μην αποσύρετε τη συσκευή στα οικιακά απορρίμματα. Η συσκευή πρέπει να αποσύρεται σωστά ως άχρηστο ηλεκτρονικό εξάρτημα. Τηρείτε τους εκάστοτε εθνικούς κανονισμούς. Για περαιτέρω πληροφορίες απευθυνθείτε στην υπηρεσία μας για σέρβις

service@seca.com

Μπαταρίες

Μεταχειρισμένες μπαταρίες δεν επιτρέπεται να καταλήγουν στα οικιακά απορρίμματα. Παραδώστε τις μεταχειρισμένες μπαταρίες στο πλησιέστερο κέντρο συλλογής μεταχειρισμένων μπαταριών. Κατά την αγορά νέων μπαταριών επιλέγετε μπαταρίες που δεν περιέχουν υδράργυρο (Hg), κάδμιο (Cd) και μόλυβδο (Pb).

12. Εγγύηση

Για ελαττώματα, τα οποία οφείλονται σε σφάλματα υλικού ή κατασκευής, ισχύει διετής προθεσμία εγγύησης από την ημερομηνία παράδοσης. Ύλα τα κινούμενα εξαρτήματα, όπως π.χ. μπαταρίες, καλώδια, τροφοδοτικά, συσσωρευτές κ.λπ., αποκλείονται από την εγγύηση αυτή. Ελαττώματα, τα οποία καλύπτονται από την εγγύηση, επιδιορθώνονται δωρεάν για τον πελάτη με προσκόμιση της απόδειξης αγοράς. Περαιτέρω αξιώσεις δεν μπορούν να ληφθούν υπόψη. Τα έξοδα μεταφοράς από και προς τον πελάτη επιβαρύνουν τον πελάτη, αν η συσκευή βρίσκεται σε άλλο μέρος από την έδρα του πελάτη. Σε περίπτωση ζημιών που οφείλονται στη

μεταφορά, μπορεί να εγερθεί εγγυητική αξίωση μόνο εφόσον χρησιμοποιήθηκαν για τις μεταφορές η πλήρης γνήσια συσκευασία και το προϊόν ασφαλίστηκε και στρώθηκε στη συσκευασία όπως κατά τη γνήσια συσκευασία του.

Για το λόγο αυτό διαφυλάξτε σε ασφαλές μέρος όλα τα μέρη της συσκευασίας.

Δεν υφίσταται εγγυητική αξίωση, αν η συσκευή ανοιχτεί από άτομα, τα οποία δεν έχουν τη ρητή εξουσιοδότηση για το σκοπό αυτό από την εταιρία seca.

Παρακαλούμε τους πελάτες μας στο εξωτερικό, σε περίπτωση εγγυητικής αξίωσης, να απευθυνθούν άμεσα στην αντιπροσωπεία αγοράς της εκάστοτε χώρας.

13. Δήλωση Συμβατότητας



Με το παρόν, η seca gmbh & co. kg δηλώνει ότι το προϊόν ανταποκρίνεται στους κανονισμούς των εφαρμοζόμενων ευρωπαϊκών κατευθυντήριων οδηγιών. Ολόκληρη τη δήλωση συμμόρφωσης μπορείτε να βρείτε στη διεύθυνση: www.seca.com.

Potwierdzona najwyższa jakość

Kupując produkty seca otrzymują Państwo nie tylko doskonałą od ponad stu lat technologię, ale również jakość potwierdzoną przez odpowiednie urzędy, regulacje ustawowe i instytuty.

Produkty seca odpowiadają wymogom dyrektyw europejskich, norm i ustaw krajowych. Kupując seca wybierasz przyszłość.

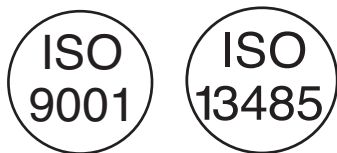


Produkty opisane w niniejszej instrukcji obsługi są zgodne z wymogami ustawy o wyrobach medycznych, a tym samym z dyrektywą 93/42/EWG Rady Wspólnoty Europejskiej, której wymogi stanowią podstawę wszystkich europejskich ustaw krajowych.

Wagi, na których widnieje taki znak, odpowiadają III klasie dokładności zgodnie z dyrektywą wspólnotową 2014/31/UE.

Urządzenie jest zgodne z dyrektywami UE

- **M**: Znak zgodności według dyrektywy 2014/31/UE w sprawie wag nieautomatycznych (modele legalizowane)
- **18**: (Przykład: 2018) rok, w którym została dokonana ocena zgodności i został przyznany znak CE (modele legalizowane)
- **0102**: jednostka do spraw metrologii (modele legalizowane)
- **0123**: jednostka do spraw wyrobów medycznych



Profesjonalizm firmy seca potwierdzono również oficjalnie. TÜV Product Service, czyli jednostka odpowiedzialna za ocenę wyrobów medycznych, potwierdziła wydaniem stosownego certyfikatu, że firma seca konsekwentnie wywiązuje się z wysokich wymagań stawianych producentom wyrobów medycznych. System zapewniania jakości firmy seca obejmuje prace badawczo-rozwojowe, produkcję, sprzedaż i serwis wag medycznych i systemów pomiarowych.

Firma seca dba o środowisko.

Oszczędne korzystanie z surowców naturalnych jest dla nas bardzo ważne. Dlatego staramy się oszczędnie obchodzić z materiałami opakowaniami wszędzie tam, gdzie jest to uzasadnione. Natomiast wszelkie pozostałości można łatwo utylizować poprzez system recyklingu.

1. Gratulujemy!

Kupując elektroniczną wagę osobową **seca 799**, nabyli Państwo bardzo precyzyjne, a jednocześnie solidne urządzenie.

Od ponad 150 lat firma seca wykorzystuje swoje doświadczenie na rzecz ochrony zdrowia. Jako lider rynkowy w wielu krajach świata dysponuje licznymi innowacyjnymi rozwiązaniami w zakresie ważenia i mierzenia i nieustannie ustanawia nowe standardy jakościowe.

Elektroniczna waga osobowa **seca 799** wykorzystywana jest zgodnie z krajowymi przepisami przede wszystkim w szpitalach, gabinetach lekarskich i stacjonarnych ośrodkach opieki. Waga jest wyrobem medycznym klasy I, zalegalizowanym zgodnie z klasą dokładności III.

Masa ciała pacjenta zostaje określona w ciągu kilku sekund.

Oprócz konwencjonalnego określania wagi model **seca 799** pozwala także obliczać wskaźnik BMI (Body Mass Index). W tym celu należy za pomocą klawiatury wprowadzić wzrost pacjenta, a właściwy dla danej masy ciała wskaźnik BMI zostanie obliczony automatycznie.

Waga ma bardzo stabilną i trwałą konstrukcję, dzięki czemu będzie Państwu długo służyć. Jest łatwa w obsłudze, a duży wyświetlacz pozwala bez trudu odczytać wynik.

Wagę **seca 799** można przesuwać na rolkach, a ponieważ zużywa niewiele prądu, można ją stosować przez długi czas w połączeniu z jednym zestawem baterii jako urządzenie przenośne.

2. Bezpieczeństwo

Przed użyciem nowej wagi prosimy poświęcić nieco czasu na lekturę poniższych wskazówek bezpieczeństwa.

- Należy przestrzegać wskazówek zawartych w instrukcji obsługi.
- Starannie przechowywać instrukcję obsługi i deklarację zgodności.
- Nie wolno zrzucać wagi ani narażać jej na gwałtowne uderzenia.
- Stosować wyłącznie baterie podanego typu (patrz „Wymiana baterii” na stronie 174).
- Regularnie zlecać konserwację i ponowną legalizację (patrz rozdział (patrz „Konserwacja / legalizacja” na stronie 174)).
- Naprawę należy zlecać wyłącznie autoryzowanym serwisantom.

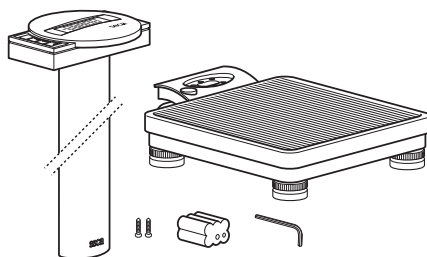
3. Przed rozpoczęciem...

Rozpakowanie

Wyjąć wagę z opakowania i ustawić ją na stabilnym, równym podłożu.

Zakres dostawy:

- platforma wagi
- kolumna z głowicą wyświetlacza
- 1 klucz imbusowy SW 5
- 2 śruby mocujące
- uchwyt na baterie z 6 bateriami typu Mignon AA 1,5 V

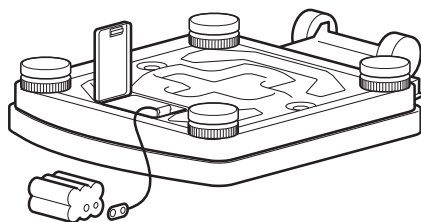


Zasilanie elektryczne

Waga jest z reguły zasilana z baterii.

Wyświetlacz LC zużywa niewiele prądu - na jednym zestawie baterii można wykonać 10.000 wagań.

- Ostrożnie odwrócić wagę, tak aby uzyskać dostęp do jej dolnej strony.
- Nacisnąć zamek komory na baterie w kierunku nadruku „Battery“ i podnieść pokrywę.
- Kabel podłączyć do uchwytu z bateriami.
- Włożyć uchwyt do komory na baterie.
- Zamknąć pokrywę i odwrócić wagę.



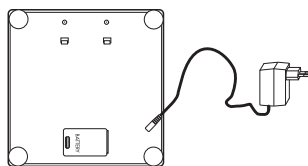
Wskazówka:

Waga jest gotowa do pracy z zasilaczem seca, który jest dostępny jako element wyposażenia wagi.

Gniazdo przyłączeniowe zasilacza znajduje się w dolnej części wagi.

Wskazówka:

Zasilacz można stosować także przy włożonych bateriach i nie spowoduje to uszkodzenia wagi ani baterii.

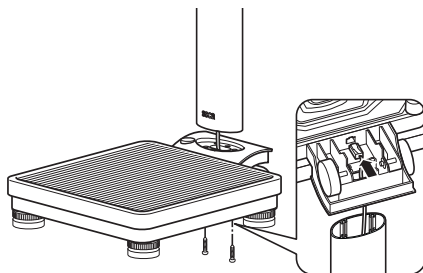


Waga od spodu Zasilacz z wtyczką

Montaż kolumny

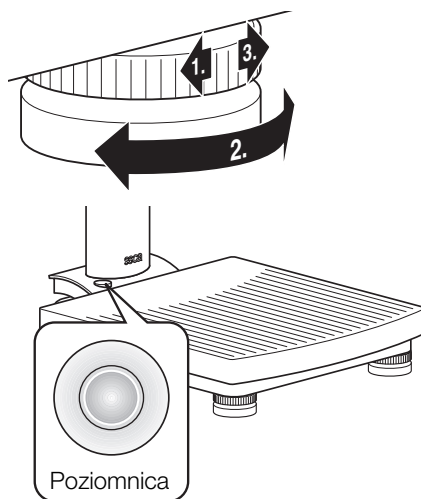
Kolumnę z głowicą wyświetlacza montuje się na platformie wagi.

- Przełożyć kabel instalacyjny przez otwór.
- Umieścić kolumnę w odpowiednim wgłębieniu platformy. Pacjenci stojący na wadze powinni móc odczytać wskazania na wyświetlaczu.
- Przykręcić kolumnę od spodu do platformy wagi.
- Wagę można ostrożnie położyć na boku, aby dociągnąć śruby mocujące.
- Podłączyć wtyczkę kabla instalacyjnego do gniazdka w tylnej części wagi.
- Następnie wagę ponownie ustawić w pozycji roboczej.



4. Ustawianie i regulacja wagi

- Wagę ustawić na stabilnym podłożu.
- Odkręcić nakrętki zabezpieczające nad czterema nóżkami nastawczymi (1).
- Wyregulować pozycję wagi, okręcając nóżki nastawcze. Pęcherzyk powietrza w poziomnicy musi znajdować się dokładnie na środku kółka (2).
- Następnie dokręcić nakrętki zabezpieczające (3).
- Waga powinna stykać się z podłożem wyłącznie poprzez nóżki. Waga nie może w żadnym punkcie leżeć na podłożu.



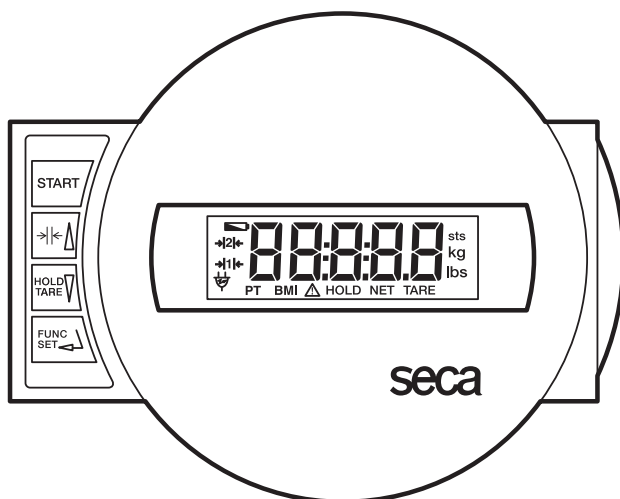
Ważne!

Po każdej zmianie miejsca ustawienia należy sprawdzić i ewentualnie wyregulować położenie wagi.

5. Obsługa

Elementy obsługowe i wskazania

Elementy obsługowe i wyświetlacz znajdują się w module wyświetlacza na kolumnie.



włączanie i wyłączanie wagi



krótkie naciśnięcie przycisku → przełączenie między zakresami ważenia 1 i 2
w menu funkcyjnym → zwiększanie wartości



krótkie naciśnięcie przycisku → włączanie/wyłączanie funkcji Hold
długie naciśnięcie przycisku → s zerowanie wyświetlacza, włączanie/
wyłączanie funkcji Tara
w menu funkcyjnym → zmniejszanie wartości



uruchomienie funkcji wskaźnika BMI i przycisk zatwierdzania wprowadzanych danych

Prawidłowy sposób ważenia

- Nacisnąć przycisk Start przed obciążeniem wagi.

Na wyświetlaczu pojawiają się kolejno wskazania **SECA**, **888888** i **0.0**. Następnie waga ustawia się automatycznie na zero i jest gotowa do pracy.

- W razie potrzeby należy przełączyć jednostkę wyświetlacza wagi (patrz „Przełączanie zakresu ważenia” na stronie 170).
- Wejść na wagę i stać spokojnie.
- Na wyświetlaczu cyfrowym odczytać wynik ważenia.
- W przypadku obciążenia wagi powyżej 150 kg lub powyżej 200 kg na wyświetlaczu pojawia się komunikat **STOP**.
- Aby wyłączyć wagę, należy ponownie nacisnąć przycisk Start.



Przełączanie zakresu ważenia

Waga **seca 799** posiada do wyboru dwa zakresy ważenia. W ramach zakresu 1 można przy zmniejszonej wartości maksymalnego obciążenia korzystać z większej dokładności wyświetlacza, natomiast 2 zakres pozwala na pełne wykorzystanie maksymalnej wartości obciążenia wagi. Zależnie od potrzeb użytkownik decyduje o tym, czy chce korzystać z wysokiej dokładności wyświetlacza, czy z możliwości ważenia dużych obciążeń.

- Włączyć wagę za pomocą zielonego przycisku Start. Waga pracuje początkowo w ostatnio wybranym zakresie ważenia.
- Aby zmienić zakres ważenia, należy nacisnąć przycisk $\rightarrow| \leftarrow$
- Wyświetlacz pokazuje aktualnie aktywny zakres ważenia.



Wskazówka:

Przełączenie z zakresu 1 z dokładniejszą działką na zakres 2 o mniej dokładnej działce jest możliwe także wtedy, gdy waga jest obciążona, chyba że waga jest włączona na funkcję specjalną (np. BMI). Przełączenie z zakresu 2 ze zgrubną działką na zakres 1 z precyzyjniejszą działką jest ze względów technicznych możliwe tylko wtedy, gdy waga nie jest obciążona. W tym przypadku nie może być również włączona żadna funkcja specjalna.

Automatyczne wyłączenie / tryb energooszczędny

Waga rozpoznaje automatycznie, czy urządzenie pracuje tylko na akumulatory/baterie, czy jest podłączone do sieci.

- W przypadku pracy na akumulator/baterie: automatyczne wyłączenie urządzenia następuje po upływie 30 sek. od ostatniego użycia.
- W przypadku zasilania z sieci elektrycznej: wagę wyłącza się tylko z klawiatury.

Tarowanie wskazania wagi (TARA)

Funkcja Tara jest bardzo przydatna, jeżeli chcemy określić na przykład masę dziecka lub dowolnego przedmiotu wziętego dodatkowo na wagę.

Sposób postępowania:

- Nacisnąć przycisk Start przed obciążeniem wagi.



- Najpierw należy samemu wejść na wagę bez obciążenia dodatkowego, a następnie nacisnąć i przez chwilę przytrzymać przycisk **HOLD/TARE**, w celu uruchomienia funkcji Tara.



Wyświetlacz zostaje ponownie wyzerowany. Na wyświetlaczu pojawia się wartość **0.0**. Pojawia się komunikat „NET”.



- Teraz należy wejść na wagę z dodatkowym obciążeniem. Można też w tym celu najpierw zejść z wagi, pojawia się wówczas wskazanie **----**.

Waga określa wartość obciążenia dodatkowego. Ważenie można teraz przeprowadzać dowolną ilość razy.

- Ponowne długie naciśnięcie przycisku powoduje wyłączenie funkcji Tara; waga działa teraz ponownie w normalnym trybie ważenia, wartość tary jest skasowana.
- Wyłączenie wagi również powoduje skasowanie wartości tary.



Zatrzymywanie wyniku ważenia (HOLD)

Raz określony wynik ważenia może być nadal pokazywany na wyświetlaczu nawet po odciążeniu wagi. Dzięki tej funkcji można najpierw zająć się pacjentem, a dopiero później zanotować wynik ważenia.

- Krótko nacisnąć przycisk **HOLD/TARE**, przy obciążonej wadze.



Na wyświetlaczu cyfrowym pojawia się komunikat „HOLD”. Wartość pozostaje na wyświetlaczu do momentu automatycznego wyłączenia urządzenia (w przypadku pracy na baterie).



Trójkąt z wykrzyknikiem informuje o tym, że w przypadku zamrażania wartości pomiaru mamy do czynienia z funkcją niepodlegającą kalibracji.

- Funkcję Hold można wyłączyć przez ponowne naciśnięcie przycisku **HOLD/TARE**.



Na wyświetlaczu pojawia się wartość **0.0**, jeżeli waga jest nieobciążona, lub aktualny wynik ważenia. Komunikat „HOLD” znika.

Wskaźnik masy ciała (BMI)

Wskaźnik BMI obrazuje powiązanie pomiędzy wzrostem a masą ciała i dostarcza dokładniejszych informacji niż np. wskaźnik idealnej wagi obliczany na podstawie wzoru Broca. W tym przypadku uzyskujemy przedział tolerancji, który jest optymalny dla zdrowia.

- Nacisnąć przycisk Start przed obciążeniem wagi.



Na wyświetlaczu pojawiają się kolejno wskazania **SECA**, **88888** i **0.0**. Następnie waga ustawia się automatycznie na zero i jest gotowa do pracy.

- Nacisnąć przycisk **FUNC.**



Na wyświetlaczu widać ostatnio wprowadzony wzrost.

- Za pomocą przycisków ze strzałkami można zmienić tę wartość krokowo, zgodnie z podziałką wyświetlacza.



- Po ustawieniu prawidłowej wartości należy ponownie nacisnąć przycisk **FUNC.** Funkcja wskaźnika BMI jest teraz aktywna.



- Pacjent powinien teraz wejść na wagę i stać spokojnie.

- Można odczytać wartość wskaźnika BMI na wyświetlaczu cyfrowym i porównać z kategoriami na str. 173.

- Aby powrócić do normalnego trybu ważenia, nacisnąć przycisk **FUNC.**



- Aby wyłączyć wagę, należy ponownie nacisnąć przycisk Start.



Interpretacja wskaźnika BMI dla dorosłych:

Uzyskaną wartość należy porównać z podanymi niżej kategoriami, odpowiadającymi kategoriom stosowanym przez WHO 2000.

- **BMI poniżej 18,5:**

Uwaga, pacjent waży za mało. Może występować skłonność do anoreksji. Zaleca się przybranie na wadze, aby poprawić samopoczucie i sprawność organizmu. W razie wątpliwości należy się skonsultować z lekarzem specjalistą.

- **BMI między 18,5 a 24,9:**

Waga pacjenta jest prawidłowa. Może pozostać taka, jaka jest.

- **BMI między 25 a 30 (nadwaga):**

Pacjent ma nadwagę lekką do średniej. Powinien zredukować swoją wagę, jeżeli cierpi na jakąś chorobę (np. cukrzycę, nadciśnienie, podagrę, zaburzenia gospodarki tłuszczowej).

- **BMI powyżej 30:**

Bezwzględnie konieczne jest zredukowanie masy ciała. Przemiana materii, układ krążenia oraz układ kostny są obciążone. Zaleca się konsekwentną dietę, dużo ruchu oraz ćwiczenie dobrych nawyków. W razie wątpliwości należy się skonsultować z lekarzem specjalistą.

6. Czyszczenie

W razie potrzeby okładzinę i obudowę można czyścić płynami używanymi w gospodarstwie domowym


albo jednym z typowych środków dezynfekcyjnych. Należy przestrzegać wskazówek producenta.

Do czyszczenia nie wolno używać środków powodujących zadrapania lub ostrych środków czyszczących, spirytusu, benzyny, itp. Tego rodzaju środki czyszczące mogłyby uszkodzić powierzchnie urządzenia.


7. Co robić, jeżeli...

... nie wyświetla się wynik ważenia?

- Czy waga jest włączona?
- Sprawdzić baterie.
- Czy wtyczka jest prawidłowo przyłączona do wagi?

... przed rozpoczęciem ważenia nie pojawia się ?


- Ponownie nacisnąć przycisk Start – waga nie może być przy tym obciążona.

... przed rozpoczęciem ważenia nie pojawia się , tylko ----?

- Ponownie nacisnąć przycisk Start – waga nie może być przy tym obciążona.

... jakiś segment ciągle się świeci lub nie świeci się w ogóle?

- W danym miejscu występuje usterka. Zwrócić się do serwisu.

... pojawia się symbol  ?

- Zmniejsza się napięcie podawane przez baterie. W najbliższych dniach wymienić baterie.

... pojawia się symbol  ?

- Baterie są wyczerpane. Włożyć nowe baterie.

... pojawia się komunikat 5ŁDP?

- Przekroczono maksymalne obciążenie.

... wyświetlacz miga?

- Jeżeli właśnie uruchomiona została funkcja Hold lub Tara, należy odczekać, aż waga rozpozna, że obciążenie nie zmienia się. Wówczas wyświetlacz przestanie migać.
- Jeżeli wcześniej nie została uruchomiona żadna funkcja, należy odciążyć wagę i odczekać, aż pojawi się wskazanie 0.0 i ponownie przeprowadzić ważenie.

... pojawiają się E i XX.XX?

- Za pomocą przycisku Start wyłączyć wagę, a następnie ponownie ją uruchomić. Waga działa teraz normalnie. W przeciwnym razie należy przerwać dopływ prądu, wyjmując na chwilę baterie lub odłączając zasilacz sieciowy. Jeżeli także ta czynność okaże się bezskuteczna, należy zgłosić się do serwisu.

8. Konserwacja / legalizacja

Legalizację wagi należy zlecić autoryzowanej jednostce, zgodnie z przepisami obowiązującymi w danym kraju. W przypadku uszkodzenia jednej lub kilku plomb zabezpieczających, legalizacja jest zawsze niezbędna.

Zalecamy, aby przed legalizacją oddać urządzenie do przeglądu w serwisie. Dział obsługi klienta firmy seca chętnie udzieli Państwu wszelkiej pomocy.

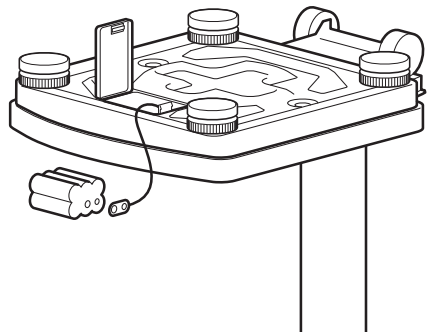
Wymiana baterii

Jeśli na wyświetlaczu pojawia się symbol  lub **bAtE**, należy wymienić baterie. Potrzebna ilość baterii: 6, Mignon, typ AA, 1,5 Volt.

- Ostrożnie odwrócić wagę, tak aby uzyskać dostęp do jej dolnej strony.
- Nacisnąć zamek komory na baterie w kierunku nadruku „Battery“ i podnieść pokrywę.
- Wyjąć uchwyt z bateriami.
- Usunąć zużyte baterie i umieścić w uchwycie nowe baterie.

Uważać na odpowiednie ustawienie biegunów!

- Uchwyt z bateriami włożyć do komory na baterie.
- Zamknąć pokrywę.
- Wagę ponownie odwrócić.



9. Dane techniczne

Wymiary

Szerokość: 292 mm

Wysokość: 830 mm

Głębokość: 417 mm

Wysokość cyfr 20 mm

Masa własna ok. 6,8 kg

Zakres temperatur +10 °C do +40 °C

Zasilanie elektryczne baterie/zasilacz (opcja)

Baterie 6 baterii typu AA, 1,5 V

Legalizacja zgodnie z dyrektywą

2014/31/UE do celów, klasa III

Wyrób medyczny zgodny z dyrektywą

93/42/EWG klasa I

Maksymalne obciążenie

Zakres ważenia 1 150 kg

Zakres ważenia 2 200 kg

Minimalne obciążenie

Zakres ważenia 1 2 kg

Zakres ważenia 2 4 kg

Działka elementarna

Zakres ważenia 1 100 g

Zakres ważenia 2 200 g

Dokładność podczas pierwszej legalizacji

Zakres ważenia 1:

do 50 kg: ± 50 g

50 kg do 150 kg: ± 100 g

Zakres ważenia 2:

do 100 kg: ± 100 g

100 kg do 200 kg: ± 200 g

Funkcje

przełączanie zakresu ważenia, Tara,
Hold, wskaźnik BMI

10. Części zamienne i akcesoria

Zasilanie elektryczne

Zasilacz zależny od modelu

Zasilacz z wtyczką, euro: 230V~ / 50Hz / 12V= / 150mA

nr art. 68-32-10-252

Zasilacz z przełącznikiem: 100-240V~ / 50-60Hz / 12V= / 0,5A

nr art. 68-32-10-265

Uwaga!

Stosować wyłącznie oryginalne zasilacze z wtyczką firmy seca o napięciu wyjściowym 9 V lub regulowanym napięciu wyjściowym 12 V. Standardowe zasilacze mogą podawać wyższe napięcie niż podano w danych technicznych i przez to być przyczyną uszkodzenia wagi.

11. Utylizacja

Utylizacja urządzenia



Nie wyrzucać urządzenia razem z odpadami domowymi. Urządzenie należy prawidłowo utylizować jako złom elektroniczny. Należy przestrzegać lokalnych regulacji obowiązujących w danym kraju. Wszelkich dalszych informacji udzieli Państwu nasz serwis dostępny pod adresem:

service@seca.com

Baterie

Nie wyrzucać zużytych baterii razem z odpadami domowymi. Baterie należy oddawać w odpowiednich punktach zbiórki. Kupując nowe baterie, należy wybierać baterie o zredukowanej ilości substancji niebezpiecznych, niezawierające rtęci (Hg), kadmu (Cd) i ołowiu (Pb).

12. Gwarancja

Na braki spowodowane błędami materiałowymi albo produkcyjnymi udzielamy dwuletniej gwarancji (licząc od dnia dostawy). Gwarancja nie obejmuje części ruchomych, takich jak baterie, kable, zasilacze, akumulatory itp. Usterki podlegające gwarancji są usuwane bezpłatnie za okazaniem dowodu zakupu. Nie uwzględnia się innych roszczeń. Jeżeli urządzenie znajduje się w miejscu innym niż siedziba klienta, koszty transportu do naprawy i z naprawy ponosi klient. W przypadku uszkodzeń transportowych roszczenia z tytułu gwarancji można zgłaszać tylko pod warunkiem, że do transportu

użyto kompletnego, oryginalnego opakowania, a produkt zabezpieczono i zamocowano w opakowaniu zgodnie ze stanem oryginalnym. Dlatego należy przechowywać wszystkie elementy opakowania.

Jeżeli urządzenie zostałoby otwarte przez osobę, która nie posiada wyraźnej autoryzacji producenta, wszelkie prawa z tytułu gwarancji wygasają.

Klientów zagranicznych prosimy, aby w przypadku usterek objętych gwarancją zwracali się bezpośrednio do sprzedawcy w danym kraju.

13. Deklaracja zgodności



Firma seca gmbh & co. kg oświadcza niniejszym, że produkt spełnia wymogi stosujących się do niego dyrektyw europejskich. Pełna deklaracja zgodności jest dostępna na stronie: www.seca.com.

Medical Measuring Systems and Scales since 1840

seca gmbh & co. kg
Hammer Steindamm 3–25
22089 Hamburg · Germany
Telephone +49 40 20 00 00 0
Fax +49 40 20 00 00 50
info@seca.com

seca operates worldwide with headquarters
in Germany and branches in:

seca france
seca united kingdom
seca north america
seca schweiz
seca zhong guo
seca nihon
seca mexico
seca austria
seca polska
seca middle east
seca brasil
seca suomi
seca américa latina
seca asia pacific

and with exclusive partners in
more than 110 countries.

All contact data under www.seca.com

seca[®]
Precision for health