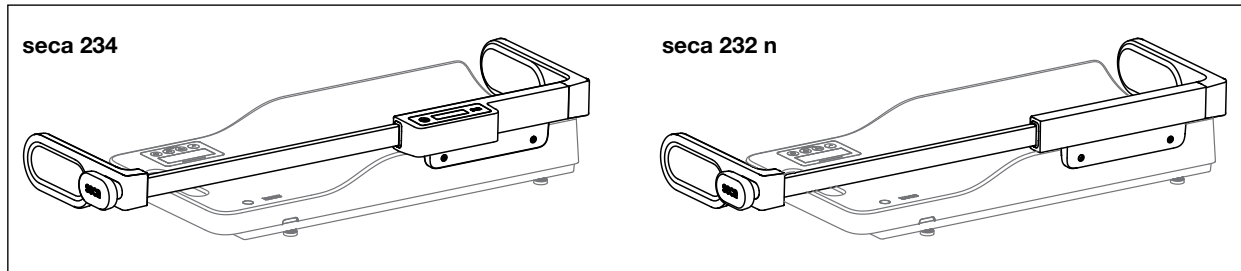
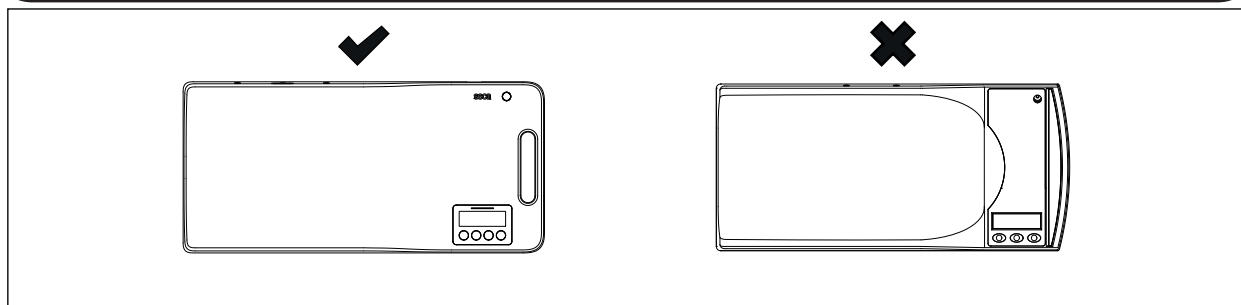


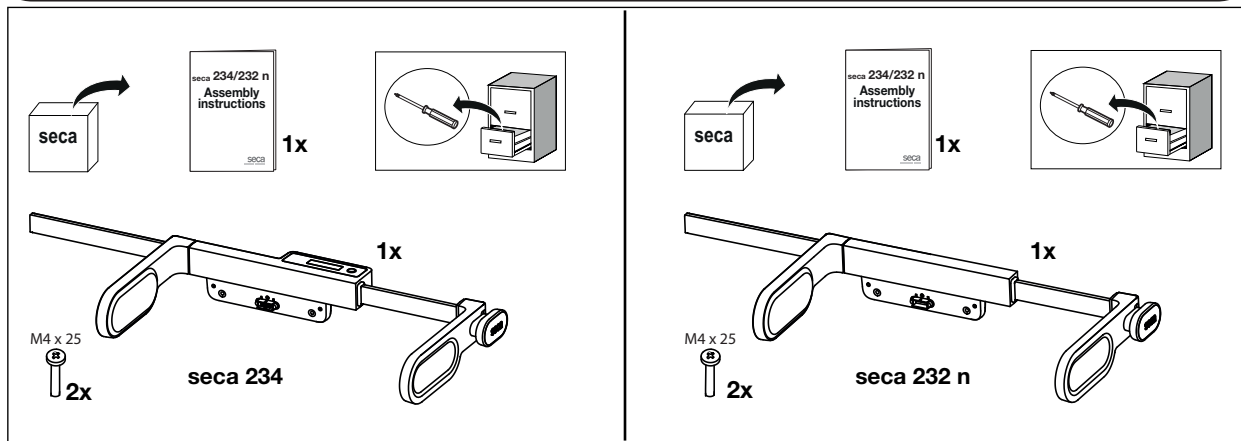
## Assembly instructions measuring rods 234/232 n for 336/333 series infant scales



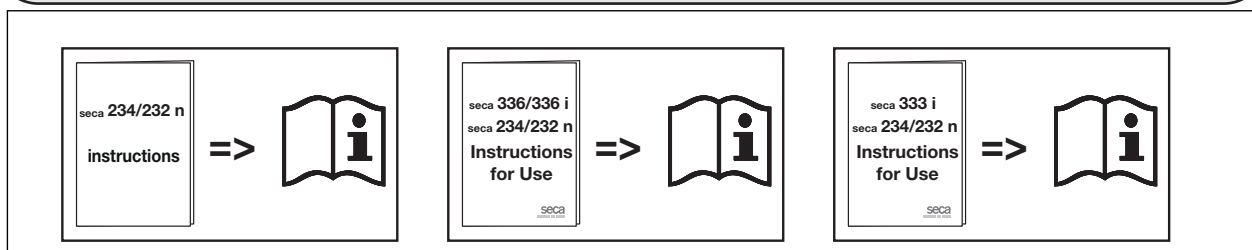
- Kompatibles Waagen • Compatible scales • Balances compatibles • Bilance compatibili • Básculas compatibles
- Balanças compatíveis • Kompatybilne wagi • Kompatible vægte • Kompatibla vågar • Kompatibla vektør
- Υhteensopivatvaa'at • Compatibele weegschalen • Συμβατές ζυγαριές



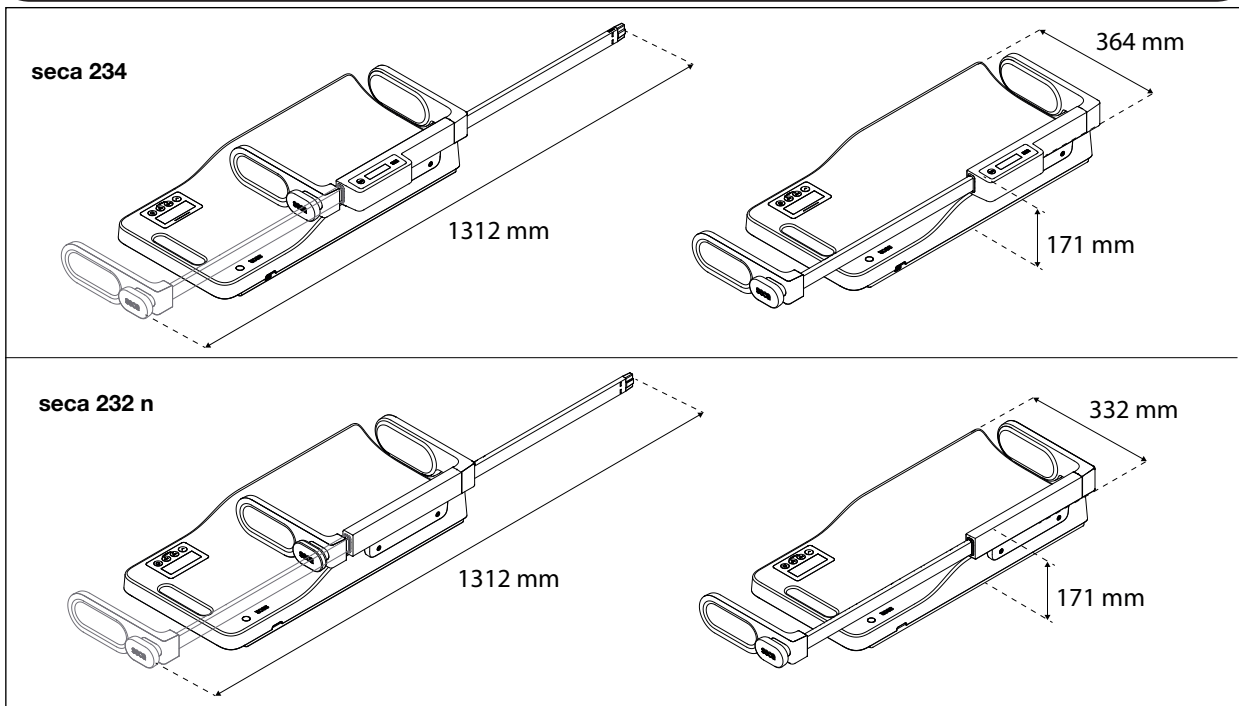
- Lieferumfang • Scope of delivery • Éléments livrés • Dotazione • Volumen de suministro • Escopo de fornecimento
- Zakres dostawy • Inkludert i leveringene • Leveransomfatning • Inkludert i leveransen • Toimituksen sisältö
- Omvang van de levering • Περιεχόμενα συσκευασίας



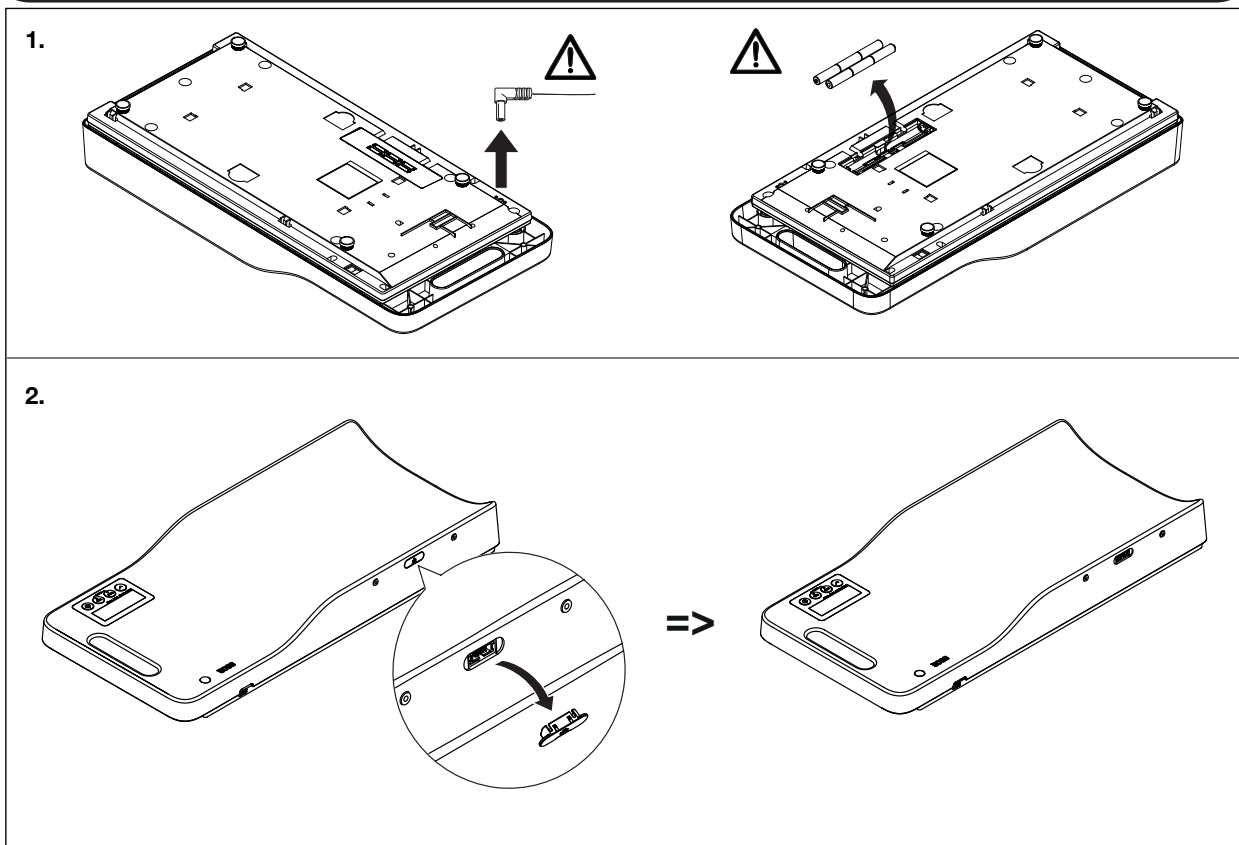
- Sicherheitsinformationen • Safety information • Informations relatives à la sécurité • Informazioni sulla sicurezza
- Información de seguridad • Informações de segurança • Bezpieczeństwo • Sikkerhedsinformationer
- Säkerhetsinformation • Sikkerhetsopplysninger • Turvallisuusohjeet • Veiligheidsinformatie • Πληροφορίες ασφαλείας



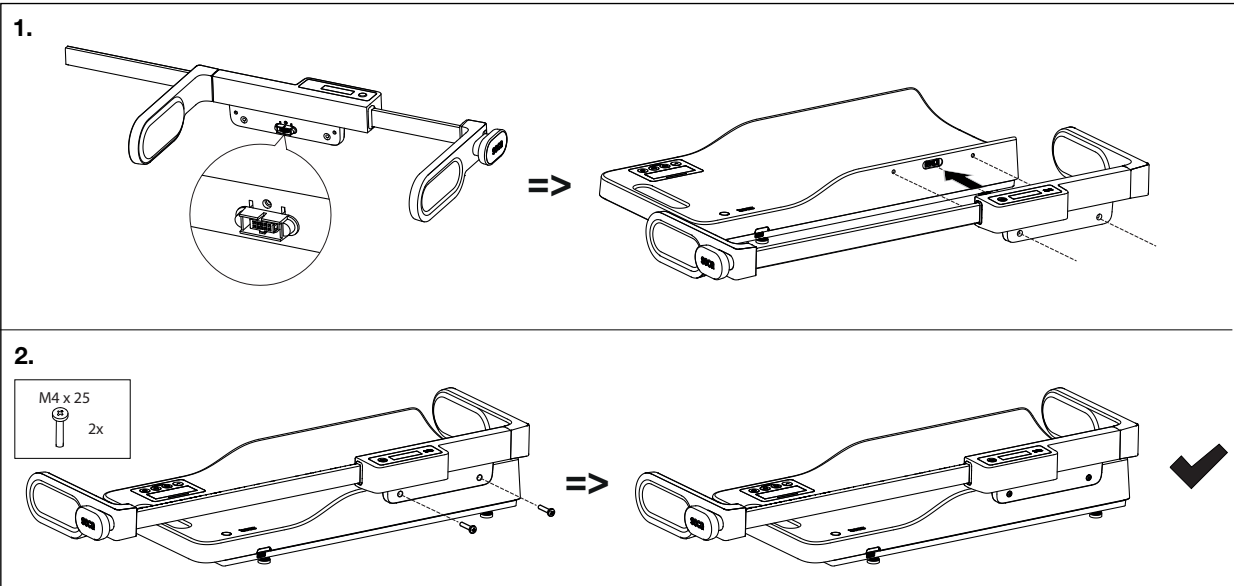
• Einbaumaße • Dimensions for installation • Dimensions • Misure d'ingombro • Dimensiones de montaje  
• Dimensões de montagem • Wymiary montażowe • Indbygningsmål • Monteringsmått • Innbyggingsmål • Asennusmitat  
• Inbouwmaten • Διαστάσεις ενσωμάτωσης



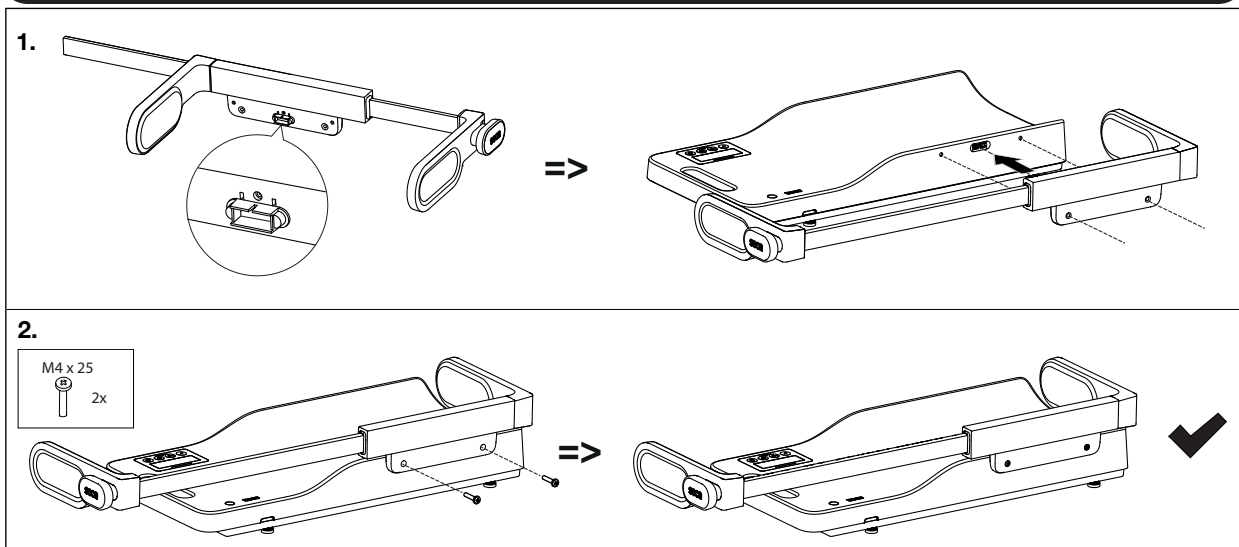
• Waage vorbereiten • Preparing scale • Préparation de la balance • Preparazione della bilancia • Preparar la báscula  
• Preparar a balança • Przygotowanie wagi • Forberedelse af vægten • Förberedelse av vågen • Forberede vekt  
• Vaa'an valmistelu • Weegschaal voorbereiden • Προετοιμασία ζυγαριάς



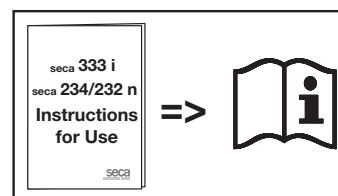
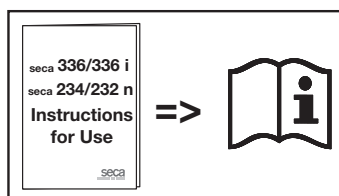
- Längenmessstab seca 234 montieren • Assembling seca 234 measuring rod • Montage de la toise de mesure seca 234
- Montaggio dell'altimetro seca 234 • Montar el tallímetro seca 234 • Montar a escala de medição do comprimento seca 234 • Montaż miarki długości seca 234 • Montering af højdemålestaven seca 234 • Montering av längdmätstånge seca 234 • Montere målestav for høyde seca 234 • Mittasauvan seca 234 asennus • Meetlat seca 234 monteren
- Συναρμολόγηση ράβδου μέτρησης ύψους seca 234



- Längenmessstab seca 232 n montieren • Assembling seca 232 n measuring rod • Montage de la toise de mesure seca 232 n • Montaggio dell'altimetro seca 232 n • Montar el tallímetro seca 232 n • Montar a escala de medição do comprimento seca 232 n • Montaż miarki długości seca 232 n • Montering af højdemålestaven seca 232 n • Montering av längdmätstång seca 232 n • Montere målestav for høyde seca 232 n • Mittasauvan seca 232 n asennus • Meetlat seca 232 n monteren
- Συναρμολόγηση ράβδου μέτρησης ύψους seca 232 n



- Bedienung • Operation • Utilisation • Utilizzo • Manejo • Utilização • Obsluga • Betjening • Användning
- Βετινενη • Käyttö • Bedienung • Χειρνευο



# Medical Measuring Systems and Scales since 1840

seca gmbh & co. kg  
Hammer Steindamm 3–25  
22089 Hamburg · Germany  
Telephone +49 40 20 00 00 0  
Fax +49 40 20 00 00 50  
info@seca.com

seca operates worldwide with headquarters  
in Germany and branches in:

**seca** france

**seca** united kingdom

**seca** north america

**seca** schweiz

**seca** zhong guo

**seca** nihon

**seca** mexico

**seca** austria

**seca** polska

**seca** middle east

**seca** brasil

**seca** suomi

**seca** américa latina

**seca** asia pacific

and with exclusive partners in  
more than 110 countries.

All contact data under [www.seca.com](http://www.seca.com)